

НАСОСНАЯ ГРУППА С ТРЁХХОДОВЫМ ТЕРМОСТАТИЧЕСКИМ
КЛАПАНОМ SDG-0002-0025XX



1. Сведения об изделии.

1.1. Наименование.

Насосная группа со смесителем.

1.2. Изготовитель.

Т.М. "STOUT"

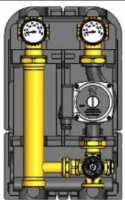
Завод фирмы-изготовителя:

Barberi Rubinetterie Industriali s.r.l. - 13018
VALDUGGIA (VC) ITALY - Via Monte Fenera, 7
Италия.

2. Назначение.

Насосная группа быстрого монтажа, предназначенная для обвязки котлов, обеспечивая принудительную циркуляцию теплоносителя.

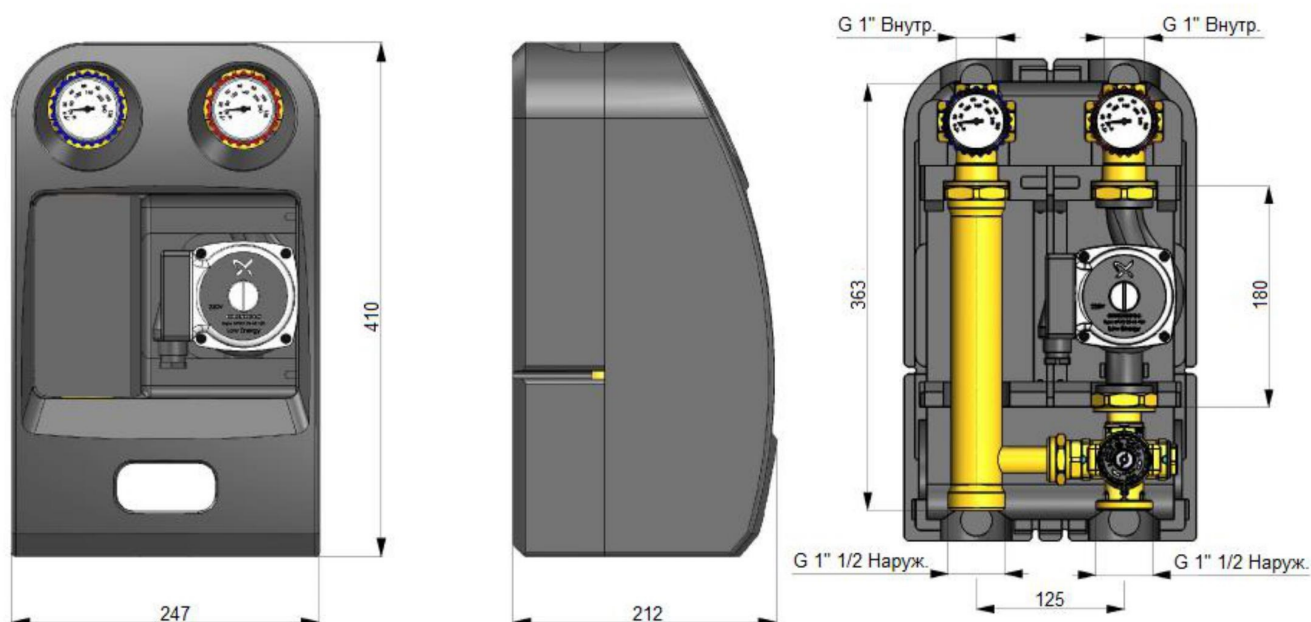
3. Номенклатура.

Эскиз	Артикул	Описание	Тип насоса	Вес изделия, кг
	SDG-0002-002501	Насосная группа STOUT со смесителем	Без насоса в теплоизоляции	4,05
	SDG-0002-002502	Насосная группа STOUT со смесителем	Насос Grundfos UPSO 25-65 в теплоизоляции	6,7

4. Технические характеристики.

Характеристика	Значение характеристики	Примечание
Максимальное рабочее давление, Бар	10	
Максимальная рабочая температура, °C	90	
Рабочая среда	Вода или водный раствор гликолей	Раствор гликолей не более 30%

5. Габаритные и установочные размеры.



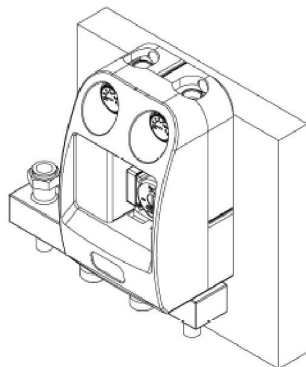
6. Устройство.

Насосная группа с термостатическим смесительным клапаном, за счет которого осуществляется поддержанием постоянной температуры (точки фиксации) состоит из циркуляционного насоса Grundfos UPSO 25-65 поз. 1, двух запорных шаровых кранов и одного обратного клапана поз. 2, 3, двух термометров подающей и обратной линии поз. 4, термостатического смесительного клапана поз. 5, байпаса поз. 6 и блочной теплоизоляции поз. 7.

Эскиз	№ позиции	Наименование	Обозначение
	1	Насос Grundfos UPSO 25-65 в теплоизоляции	05A 040 065 B
	2	Шаровой кран	38D 025 000
	3	Шаровой кран с обратным клапаном	37D 025 000
	4	Термометр	11D 015 000 120
	5	Термостатический смесительный клапан	630 A20 000 3
	6	Байпас	40D 040 000 L
	7	Блочная теплоизоляция	-

7. Указания по монтажу и эксплуатации.

Насосная группа устанавливается непосредственно на стену в помещении. Насосная группа со смесителем является реверсивной (при необходимости может осуществляться обмен местами подающей и обратной линии).



Монтаж насосной группы осуществляется посредством отверстий, расположенных на задней стенке. Монтаж выполняется в следующей последовательности:

1. Открыть корпус;
2. Снять защиту насоса;
3. Вырезать 2 паза под крепление на задней части корпуса;
4. Закрепить кронштейн на стене с помощью шурупов и дюбелей;
5. Установить и подключить трубы с обеих сторон.

8. Условия хранения и транспортировки.

Продукция должна храниться в упаковке предприятия-изготовителя согласно условиям хранения по ГОСТ 15150-69. Приборы поставляются упакованные в картонные коробки, транспортируют любым видом транспорта в соответствии с правилами перевозки грузов и техническими условиями погрузки и крепления грузов, действующими на данном виде транспорта.

Приборы при транспортировании следует оберегать от ударов и механических нагрузок, а их поверхность от нанесения царапин. Приборы хранить в условиях, исключающих вероятность механических повреждений, в неотапливаемых или отапливаемых (не ближе одного метра от отопительных приборов) складских помещениях, или под навесами.

9. Утилизация.

Утилизация изделия производится в соответствии с установленным на предприятии порядком (переплавка, захоронение, перепродажа), в соответствии с Законами РФ №96-ФЗ "Об охране атмосферного воздуха", №89-ФЗ "Об отходах производства и потребления", №52-ФЗ "О санитарно-эпидемиологическом благополучии населения", а также другими российскими и региональными нормами, актами, правилами, распоряжениями и пр., принятыми во исполнение указанных законов.

10. Приемка и испытания.

Продукция, указанная в данном паспорте, изготовлена, испытана и принята в соответствии с действующей технической документацией фирмы-изготовителя.