

delta

Classic

*Инструкция по установке,
эксплуатации и обслуживанию*



ВАЖНАЯ ИНФОРМАЦИЯ 3

Кто должен прочитать эту инструкцию	3
Соответствие стандартам	3
Условные обозначения	3
Общие указания и рекомендации	3

ОПИСАНИЕ 4

Принцип работы	4
Стандартная комплектация	4
Обзор панели управления	4

МОНТАЖ 5

Требования к качеству воды и теплоносителю	5
Помещение котельной	6
Подача газа к горелке котла	6
Присоединение дымохода	6
Электрические соединения	7
Подключение к системе ГВС	8
Подключение к системе отопления	9

РУКОВОДСТВО ДЛЯ СПЕЦИАЛИСТА 10

Первый пуск котла	10
Горелка котла	11

РУКОВОДСТВО ДЛЯ ПОЛЬЗОВАТЕЛЯ 12

Функционирование котла	12
------------------------	----

ТЕХНИЧЕСКИЕ ХАРАКТЕРИСТИКИ 13

Общая информация	13
Эксплуатационные параметры	13

ТЕХНИЧЕСКОЕ ОБСЛУЖИВАНИЕ 14

Заполнение контура отопления и контура горячего водоснабжения	14
Ввод в эксплуатацию после обслуживания	14
Рекомендации	14
Обслуживание котла	14
Обслуживание горелки	14
Обслуживание предохранительных устройств	14
Слив теплоносителя и воды из котла	14
Слив контура отопления	14
Слив контура ГВС	14

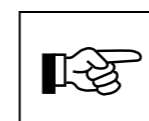
ЗАПАСНЫЕ ЧАСТИ www.acv.ru**КТО ДОЛЖЕН ПРОЧИТАТЬ ЭТУ ИНСТРУКЦИЮ**

Эту инструкцию должны прочесть:

- инженер по проектированию
- пользователь
- специалист по монтажу
- специалист по сервисному обслуживанию

СООТВЕТСТВИЕ СТАНДАРТАМ

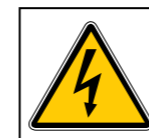
Оборудование прошло сертификацию на соответствие требованиям Технических Регламентов Единого Таможенного Союза и снабжено знаком "ЕАС".

**УСЛОВНЫЕ ОБОЗНАЧЕНИЯ**

Важная информация касательно функционирования оборудования.



Обязательное выполнение инструкций для личной безопасности и защиты окружающей среды.



Опасность поражения электрическим током: необходим квалифицированный специалист



Опасность ожога, будьте внимательны!

ОБЩИЕ УКАЗАНИЯ И РЕКОМЕНДАЦИИ

- **Внимательно прочитайте эту инструкцию перед установкой и запуском котла.**
- **Любые модификации внутреннего устройства котла без предварительного письменного согласия производителя запрещены.**
- **Установка и обслуживание котла должны производиться квалифицированными специалистами, согласно настоящей инструкции, а также в соответствии с действующими нормами и правилами**
- **Несоблюдение инструкций по эксплуатации и обслуживанию может привести к травмам людей или загрязнению окружающей среды.**
- **Осмотр и обслуживание котла должны производиться квалифицированными специалистами, с целью обеспечения безопасной и правильной работы котла.**
- **В случае неисправности следует обратиться к квалифицированному специалисту.**
- **Несмотря на жесткие стандарты качества производства, испытаний и транспортировки продукции, действующие на ACV, могут возникать неполадки. О любых неисправностях немедленно сообщайте квалифицированному специалисту.**
- **Запчасти разрешается заменять только на оригинальные запасные части, поставляемые компанией ACV.**



Перед проведением любых работ с котлом необходимо отключить его от сети электропитания и газоснабжения.



Этот прибор не предназначен для использования людьми с ограниченными физическими или умственными возможностями, а также для людей с ограниченным опытом и знаниями (включая детей). Прибор не предназначен для детских игр.



Производитель оставляет за собой право изменять технические характеристики и комплектацию своего товара без предварительного уведомления.



Доступность некоторых моделей и аксессуаров для них зависит от региона поставки оборудования.

КОМПЛЕКТ ПОСТАВКИ

Оборудование поставляется в полностью собранном виде, проверенном и упакованном, на деревянной плите с ударопрочными краями. Упаковка защищена пленкой. После получения оборудования и вскрытия упаковки проверьте котел на предмет возможного повреждения при транспортировке.

Комплект поставки:

- Котел с установленной газовой горелкой
- Инструкция по установке, эксплуатации и обслуживанию
- Гарантийный талон
- Упаковка

ПРИНЦИП РАБОТЫ

Котел **Delta Classic** – высокопроизводительный водогрейный котел, оснащенный системой косвенного нагрева по технологии Бак-в-Баке.

Главной частью котла **Delta Classic** является цилиндрический бак из нержавеющей стали с центральным отверстием для дымогарных труб. Бак окружен оболочкой из низкоуглеродистой стали, в которой содержится теплоноситель системы отопления. Внешняя оболочка бака доходит до камеры сгорания и равномерно окружает дымогарные трубы. Таким образом, котел имеет большую площадь поверхности теплообмена, чем обычные водонагреватели.

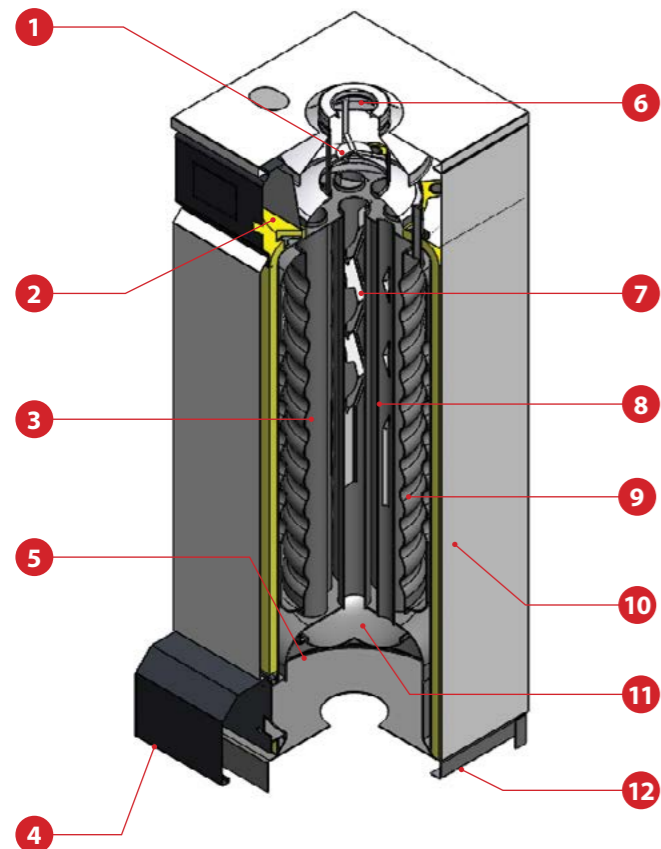
Газовая горелка разогревает теплоноситель, который косвенно подогревает бак из нержавеющей стали, содержащий санитарную горячую воду. Как во всех системах Бак-в-Баке, бак имеет гофрированную поверхность и подвешен внутри котла с помощью подключений горячей и холодной воды.

Поскольку во время работы котла бак то расширяется, то сжимается, а холодная вода не соприкасается с пламенем горелки, накипь не образуется. Благодаря устойчивости котла к накипи, а также антикоррозийным свойствам нержавеющей стали отпадает необходимость в анодной защите.

По сравнению с другими водогрейными котлами модель **Delta Classic** обладает значительным преимуществом: подогрев горячей санитарной воды происходит в первичном контуре, что позволяет использовать теплоноситель и в системе отопления.

СТАНДАРТНАЯ КОМПЛЕКТАЦИЯ

- переключатель ВКЛ/ВЫКЛ
- переключатель Зима/Лето
- регулировочный стат 60° - 90°С
- термометр
- защитный термостат с автоматическим перезапуском на 95°С
- предохранительный термостат 103°С с ручным перезапуском
- дренажный кран
- тело котла в теплоизоляции из полиуретана
- газовая горелка для работы на природном газе



ОБЗОР ПАНЕЛИ УПРАВЛЕНИЯ



Рис.2 Панель управления

1 - Регулировочный термостат

Если котел используется только для производства горячей воды, его температура регулируется от 60° до 90°С.

Если же котел используется и для отопления, и для ГВС, регулировочный термостат рекомендуется устанавливать на 80°С с целью обеспечения оптимальных условий работы.

2 - Главный выключатель

Используется для включения и выключения котла.

3 - Переключатель Зима/Лето

Используется для включения/выключения циркуляционного насоса системы отопления (при подключении непосредственно к электропроводке котла).

4 - Термометр

Отображает температуру теплоносителя в контуре отопления. Температура не должна превышать 90°С. Если это значение превышено, необходимо выключить котел и проверить настройки термостата. Если неисправность не устраняется, вызовите квалифицированного специалиста.

5 - Контроллер ACV (опция)

При наличии этой опции см. инструкцию к контроллеру.

6 - Защитный термостат с ручным перезапуском

Если температура котла поднимется выше 95°С предохранительное устройство выключит котел. Если термостат сработал, то подождите некоторое время, после этого открутите крышку и нажмите на кнопку перезапуска используя ручку, карандаш и т.п. Завинтите крышку на место. Если срабатывание термостата будет происходить часто, выключите котел и обратитесь к вашему сервисному специалисту.

Рис.1 Общее описание

1. Редукционный конус дымохода
2. Теплоизоляция из пенополиуретана
3. Бойлер из нержавеющей стали
4. Горелка
5. Камера сгорания
6. Дымоотвод
7. Турбулизаторы
8. Дымогарные трубы
9. Контур с теплоносителем
10. Кожух котла
11. Защитная вставка
12. Монтажное основание котла

ТРЕБОВАНИЯ К КАЧЕСТВУ ИСПОЛЪЗУЕМОЙ ВОДЫ И ТЕПЛОНОСИТЕЛЮ

Если вы решили использовать в качестве теплоносителя низкозамерзающую жидкость, то позаботьтесь о том, чтобы эта жидкость была не токсичной (например, на основе пропиленгликоля). Учитывайте технические характеристики такой жидкости при подборе других компонентов системы отопления.

КАК КИСЛОРОД И ОТЛОЖЕНИЯ НАКИПИ МОГУТ ПОВЛИЯТЬ НА СИСТЕМУ ОТОПЛЕНИЯ

Растворенные в теплоносителе кислород и другие газы способствуют коррозии материалов, в основном углеродистой стали, из которых сделаны элементы системы отопления. В результате образуется шлам, который попадает в теплообменник котла и может вызвать выход его из строя.

Сочетание солей жесткости и диоксида углерода в теплоносителе способствуют выпадению труднорастворимых солей жесткости на теплообменных поверхностях котла.

Отложения посторонних веществ в теплообменнике сокращают проток теплоносителя, и создают термоизоляционный слой, который мешает нормальной передаче тепла. В результате этого теплообменник может быть поврежден.

Источники поступления кислорода, растворенных газов и солей жесткости.

Отопительный контур- закрытый контур, в котором теплоноситель циркулирует по замкнутому контуру без обновления новыми порциями. В случае постоянных подпиток или полного обновления теплоносителя в отопительном контуре в систему попадают новые порции растворенных веществ, которые для неё крайне нежелательны. Эффект усиливается тем больше, чем больше емкость системы отопления.

Присутствие в системе отопления компонентов, через которые может поступать кислород (например, ПЭ трубопроводы) усиливают деструктивный эффект.

ПРИНЦИПЫ ЗАЩИТЫ

1. Промывка существующей системы отопления перед установкой нового котла

- Перед заполнением системы отопления, она должна быть промыта от отложений шлама. Для этого можно применять специальные химические вещества, предназначенные для этого, и в соответствии правилами их использования.
- В случае если существующая система в неудовлетворительном состоянии, очистка системы не вызвала должный эффект, или емкость системы отопления велика, то необходимо подключать котел к системе отопления через разделительный теплообменник.

2. Ограничение количества подпиток

- Ограничение подпиток системы отопления. Для этого на линию заполнения/подпитки необходимо установить счетчик воды.
- Автоматические системы подпитки использовать запрещается.
- Если ваша система требует периодического слива/заполнения, то необходимо предусмотреть дополнительное оборудование по подготовке теплоносителя.
- Убедитесь, что система отопления не имеет утечек теплоносителя, в случае если таковые есть - устраните их.

3. Ограничение содержания кислорода и шлама в теплоносителе

- Наилучшим образом будет использовать деаэрактор (подача теплоносителя в систему отопления) с фильтром очистки от шлама (возврат теплоносителя в котел), установленными в соответствии с рекомендациями производителей.
- Компания ACV рекомендует использовать специальные вещества, связывающие кислород в теплоносителе,

например такие как Fernox (www.fernox.com) и Sentinel (www.sentinel-solutions.net).

- Применение специальных веществ должно проводиться только в соответствии с инструкцией на применение этих веществ.
- 4. Ограничение содержания веществ в воде**
- Если общая жесткость воды для системы отопления более 4 мг*экв/л (20° fH), то ее необходимо умягчать.
 - Периодически проверяйте жесткость воды, и записывайте данные в паспорт котла или иной документ.
 - Таблица жесткости воды:

Жесткость воды	°fH	мг*экв/л	ммоль Ca(HCO3)2 /л
Очень мягкая	0 - 7	0 - 1.4	0 - 0.7
Мягкая	7 - 15	1.4 - 3.0	0.7 - 1.5
Умеренно жесткая	15 - 25	3.0 - 5.0	1.5 - 2.5
Жесткая	25 - 42	5.0 - 8.4	2.5 - 4.2
Очень жесткая	> 42	> 8.4	> 4.2

5. Контроль качества теплоносителя

- В дополнение к контролю за параметрами кислорода и жесткости в воде, необходимо контролировать и другие параметры.
- В случае если один из параметров вашего теплоносителя выходит за указанный диапазон, то проведите меры по приведению теплоносителя в надлежащее качество или замените теплоноситель.

Водородный показатель	6,6 < pH < 8,5
Электропроводность	< 400 мкСм/см (при 25°С)
Содержание хлоридов	< 125 мг/л
Общее железо	< 0,5 мг/л
Медь	< 0,1 мг/л

ПОМЕЩЕНИЕ КОТЕЛЬНОЙ

- Подключение к дымоходу должно соответствовать действующим нормам безопасности в отношении систем дымоотведения, а также требованиям местного поставщика электроэнергии и нормам пожарной безопасности.
- Убедитесь, что в доступ ко всем вентиляционным отверстиям открыт.
- Не храните в помещении с котлом огнеопасные материалы.
- Не держите вблизи котла коррозирующие вещества: краску, растворители, соли, мыло, хлористые вещества или любые другие очищающие средства.
- Место, на котором установлен котел должно быть изготовлено из негорючих материалов.

Доступ к оборудованию

Помещение котельной должно быть достаточно просторным для обеспечения беспрепятственного доступа к котлу. Кроме того, вокруг прибора рекомендуются следующие минимальные расстояния: (спереди - 500 мм, сбоку - 200 мм, сзади - 150 мм и сверху - 700мм).

ПОДАЧА ГАЗА К ГОРЕЛКЕ КОТЛА

- Горелка котла предназначена для работы с природным газом (метан).
- Котлы **Delta Classic** оснащаются газовыми горелками, работающими на природном газе (метан), которые имеют Ø 3/4" [F] подключение газа к газовому клапану.
- Подвод газовой линии к котлу должен соответствовать действующим строительным нормам и правилам безопасности.
- Во избежание подпадания загрязнений из сети газоснабжения, установите газовый фильтр перед подключением газа к горелке.
- Прочистите газопровод и тщательно проверьте герметичность всех внешних и внутренних патрубков котла.
- Проверьте давление газа в сети. См. табличку с технической информацией.
- При запуске котла проверьте давление и расход газа.

⚠ ЕСЛИ ВЫ ПОЧУВСТВОВАЛИ ЗАПАХ ГАЗА:

- Немедленно прекратите газоснабжение.
- Не включайте/выключайте электрические приборы в помещениях с запахом газа;
- Откройте окна и двери, чтобы проветрить помещение.
- Позвоните в аварийную службу газа и сообщите в организацию, производившую работы по запуску оборудования в эксплуатацию.

Данная инструкция является неотъемлемой частью поставки оборудования и должна быть передана конечному пользователю.

Сборка, наладка, обслуживание и ремонт оборудования должен осуществлять квалифицированный специалист, прошедший обучение у производителя. Все работы должны производиться в соответствии с действующими нормами и правилами.

ACV не несет ответственности за ущерб, возникший в следствии не правильной установки, эксплуатации или обслуживания оборудования, либо использования запчастей и комплектующих, не утвержденных производителем.

ПРИСОЕДИНЕНИЕ ДЫМОХОДА ТИПА В23

В23 : Подключение котла к стационарному дымоходу, работающему за счет естественного разряжения. Воздух для горения берется из помещения, где установлен котел.

⚠ ВАЖНО!
Подключение котла к дымоходу необходимо осуществляться квалифицированным специалистом.

Диаметр дымохода

Дымоход - это отдельная инженерная система, которая рассчитывается в зависимости от исходных параметров (например, высота дымохода, диаметр, материал труб, температура продуктов сгорания и др.)

⚠ Диаметр дымохода не должен быть меньше диаметра редуционного конуса дымохода котла.

⚠ Минимальная тяга в дымоходе не должна быть ниже 10Па при любых условиях.

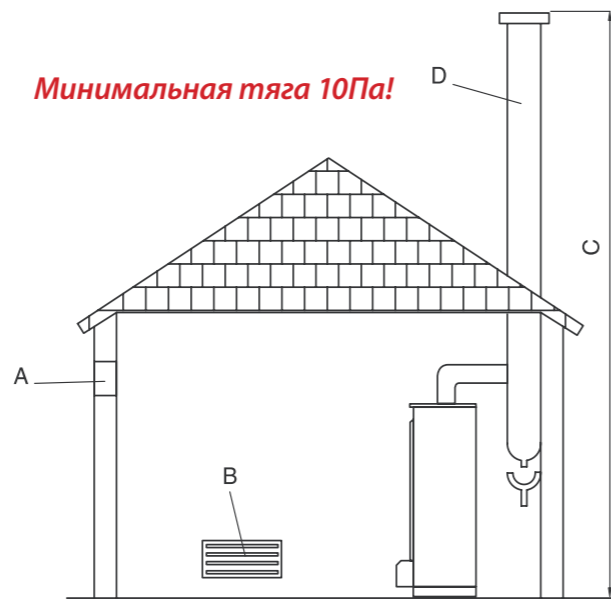
Ниже, в таблице приведены минимальные диаметры дымоходов для использования с котлами.

Вентиляция котельной

Помещение котельной должно быть оборудовано приточной и вытяжной вентиляцией.

⚠ В таблице ниже приводятся справочные параметры. Обратите внимание, что местные нормы и правила могут налагать дополнительные требования в отношении вентиляции в котельной.

Специалист по монтажу котла обязан убедиться, что вентиляция котельной соответствует действующим требованиям.



Вентиляция		G20	G25	G30-P30
Мин. требуемый приток воздуха	м ³ /час	96,6	119,3	140,4
Вытяжное отверстие (A)	дм ²	1,5	1,5	1,5
Приточное отверстие (B)	дм ²	1,6	2	2,3
Дымоход				
E = 5 м Ø мин. F	мм	153	157	170
E = 10 м Ø мин. F	мм	153	153	153
E = 15 м Ø мин. F	мм	153	153	153

Рис.3 Рекомендации по вентиляции и дымоотведению

ЭЛЕКТРИЧЕСКИЕ СОЕДИНЕНИЯ

ПАРАМЕТРЫ ЭЛЕКТРОПИТАНИЯ

Котел требует подключения к однофазной электросети со стабилизированным напряжением 230В/50Гц переменного тока. Необходимо установить внешний автоматический выключатель на 6А, чтобы иметь возможность обесточить установку на время проведения сервисного обслуживания или ремонта. В случае нестабильного электроснабжения необходимо предусмотреть установку стабилизатора напряжения, подходящего для использования вместе с отопительным котлом или источника бесперебойного питания с двойным преобразованием напряжения.

СООТВЕТСТВИЕ НОРМАМ

Подключение котла должно проводиться в соответствии с действующими нормативами:
- Правила Устройства Электроустановок (ПУЭ).

⚠ ⚠ ЗАЗЕМЛЕНИЕ

Котел должен быть подключен к действующему контуру заземления. Внутренний бак из нержавеющей стали должен быть заземлен отдельным контуром за один из патрубков. Отсутствие заземления может привести к повреждению корпуса котла в результате электрохимической коррозии



Перед проведением любых работ необходимо отключить котел от сети электропитания и газоснабжения.

ПРИНЦИПАЛЬНАЯ ЭЛЕКТРИЧЕСКАЯ СХЕМА

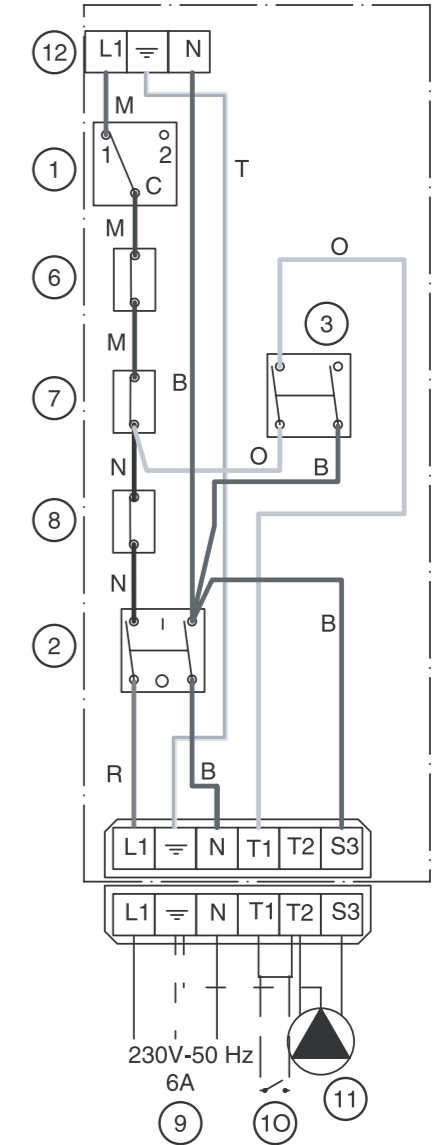


Рис.4 Принципиальная электрическая схема

1. Регулировочный термостат 60-90°C
2. Переключатель ВКЛ/ВЫКЛ
3. Переключатель Зима/Лето
6. Датчик тяги
7. Защитный термостат [95°C макс.]
8. Предохранительный термостат [103°C макс.]
9. Подключение к электросети ~230В/50Гц
10. Подключение внешних устройств управления (ТА)
11. Подключение циркуляционного насоса системы отопления
12. Электропитание горелки

В.Голубой М.Коричневый
R. Красный N.Черный
T.Желтый/Зеленый

ПОДКЛЮЧЕНИЕ К СИСТЕМЕ ГВС

ПРИНЦИПИАЛЬНАЯ СХЕМА ПОДКЛЮЧЕНИЯ С ТЕРМОСТАТИЧЕСКИМ СМЕСИТЕЛЬНЫМ КЛАПАНОМ

1. Предохранительный клапан на 7 бар
2. Редуктор давления
3. Термостатический смесительный клапан
4. Циркуляционный насос горячей воды
5. Обратный клапан
6. Расширительный бак контура ГВС
7. Запорный кран
8. Точка водоразбора
9. Дренажный кран
10. Запорный кран
11. Запорный кран

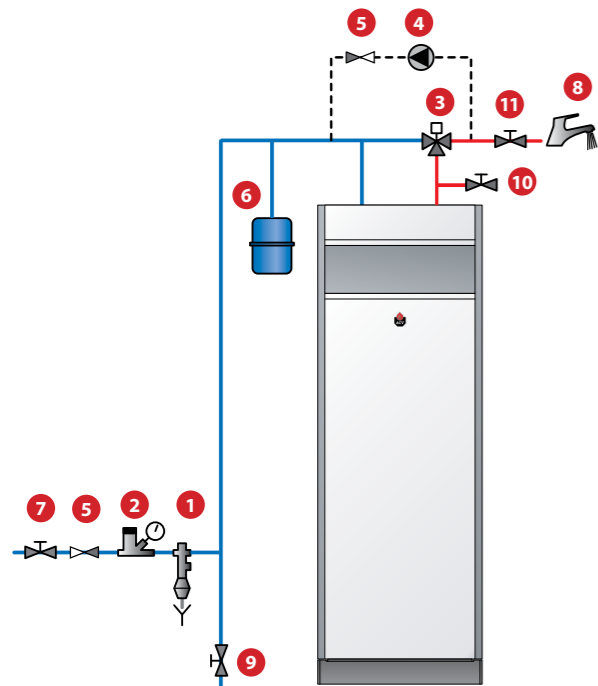


Рис.4 Схема подключения водоснабжения

ВАЖНО! Бойлер контура ГВС должен быть заполнен водой перед заполнением контура отопления.

Редуктор давления

Если давление в системе водоснабжения превышает 6 бар, необходимо установить редуктор давления, настроенный на 4,5бар.

Предохранительный клапан контура ГВС

Предохранительный клапан настроен на 7 бар; он должен быть присоединен к сливу в дренаж.

Расширительный бак контура ГВС

Установка расширительного бака в системе горячего водоснабжения позволяет избежать срабатывание предохранительного клапана при нагреве воды.

Циркуляционный насос контура ГВС (опция)

Если котел находится на удалении от точек водоразбора, монтаж контура рециркуляции с циркуляционным насосом обеспечит быструю подачу горячей воды.



ВАЖНО!

Для защиты от ожогов установка термостатического смесительного клапана является обязательной.

Если существует риск возникновения разряжения в бойлере котла и в контуре ГВС (например, при установке котлов Delta на верхних этажах здания), то необходимо установить вакуумный клапан на патрубке подачи холодной воды.

ПОДКЛЮЧЕНИЕ К СИСТЕМЕ ОТОПЛЕНИЯ

Котел предназначен для использования в системах отопления закрытого типа с принудительной циркуляцией теплоносителя.

Для предотвращения режима конденсации продуктов сгорания в котле выбирайте схемы подключения, предотвращающие этот режим. Конденсационный режим для данного типа котла не приемлем и сокращает срок его службы.

Если вы решите применять низкозамерзающие теплоносители - применяйте специальные низкозамерзающие теплоносители предназначенные для систем высокотемпературного отопления.

При использовании низкозамерзающих теплоносителей в системе отопления, пожалуйста, выберите схему системы отопления, обеспечивающую постоянную циркуляцию теплоносителя через котел.

Ежегодно проверяйте состояние теплоносителя - при необходимости проводите его замену. Дополнительные сведения по использованию низкозамерзающих стей уточняйте в документации производителей теплоносителя.

ПРИНЦИПИАЛЬНАЯ СХЕМА ПОДКЛЮЧЕНИЯ

1. 4-х ходовой смесительный клапан
2. Циркуляционный насос
3. Запорный клапан системы отопления
4. Кран заполнения системы
5. Предохранительный клапан на 3 бар
6. Расширительный бак контура отопления
7. Климатический контроллер (опционально)
8. Дренажный кран

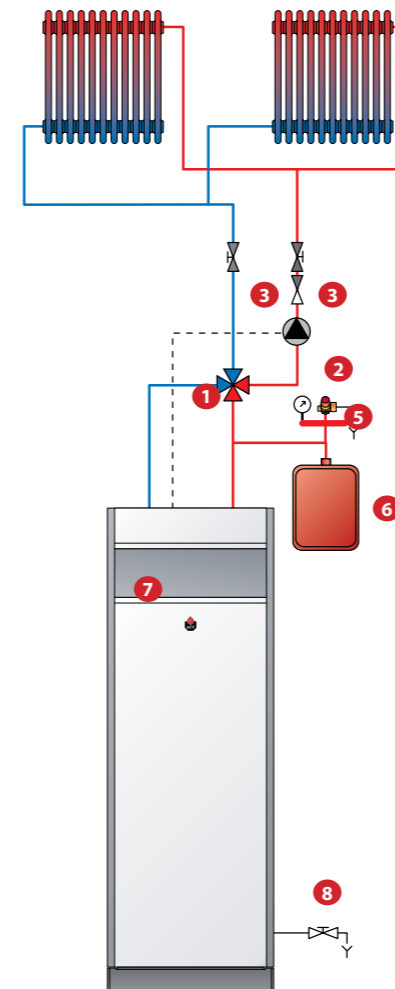


Рис.5 Схема подключения отопительного контура

ЭКСПЛУАТАЦИЯ КОТЛА

Оборудование должно ежегодно проверяться квалифицированным специалистом. При интенсивной эксплуатации котла обслуживание необходимо проводить чаще, чем раз в год. В этом случае проконсультируйтесь со специалистом.

Перед выполнением любых работ отключите электропитание на распределительном щите котельного помещения. Также выключите главный выключатель котла, переведя его в положение ВЫКЛ.

ДАВЛЕНИЕ В СИСТЕМЕ ОТОПЛЕНИЯ

Давление в системе отопления должно составлять не менее 1 бар. Пользователь должен регулярно проверять его. Перед заполнением системы всегда проверяйте, выключен ли котел. Для этого используйте переключатель ВКЛ/ВЫКЛ. За более подробной информацией обратитесь к специалисту по монтажу.

Котел должен быть дооснащен предохранительным клапаном, настроенным на 3 бар. Если давление в системе превышает этот уровень, клапан открывается и излишки теплоносителя сливаются из системы отопления. По этой причине к дренажному отверстию клапана должна быть присоединен дренажный патрубок.



Вода, вытекающая из предохранительного клапана, может оказаться очень горячей и вызвать ожоги.

ВОДООТВЕДЕНИЕ С ПРЕДОХРАНИТЕЛЬНЫХ УСТРОЙСТВ
Сливные патрубки дренажных кранов и предохранительных клапанов должны быть выведены в дренаж.

ПЕРВЫЙ ПУСК КОТЛА

ВНИМАНИЕ! Первый запуск котла после его монтажа должен проводиться только квалифицированным специалистом местной газовой службы или организации, уполномоченной изготовителем.

При проведении первого запуска котла обязательно занесите данные в раздел Гарантийного талона в отношении "Ввод в эксплуатацию". Это необходимо для выполнения условий гарантии на котел.

В дальнейшем, во избежание причинения ущерба жизни, здоровью или имуществу потребителя ЗАПРЕЩАЕТСЯ:

- Включать котел детям, недееспособным, лицам не ознакомившимся с инструкцией по эксплуатации.
- Использовать котел с неисправной автоматикой или при утечке газа.

Категорически запрещается применять огонь для обнаружения утечек газа!

Перед первым включением котла, необходимо убедиться:

- что имеется вся необходимая эксплуатационная документация на котел и что она должным образом оформлена;
- что открыты все краны между котлом и системой отопления;
- что теплообменник котла и система отопления заполнены водой, из них выпущен воздух и что нигде нет утечки воды;
- что нигде нет утечки газа и все газовые соединения герметичны;
- что котел имеет свободный доступ воздуха к днищу котла и оно не перекрыто никакими посторонними предметами;
- что имеется тяга в дымоходе котла и он не закрыт никакими посторонними предметами;
- что рядом с котлом нет никаких легковоспламеняющихся жидкостей или веществ.

При первом включении котла, а также после долгого периода бездействия первые попытки розжига горелки могут оказаться неудачными из-за наличия воздуха в газовом тракте котла. В этом случае автоматика котла выйдет в режим аварии по отсутствию пламени (загорится индикатор блокировки горелки на блоке управления горелкой). В этом случае необходимо будет повторить попытки розжига несколько раз. Нажмите и отпустите кнопку сброса аварии, после чего автоматика проведет повторный цикл зажигания.

Запуск котла проводится в следующей последовательности:

Установите выключатель сетевого электропитания 2 (рис.2) в положение "ВКЛЮЧЕНО" и убедитесь в том, что циркуляционный насос функционирует нормально.

После включения электропитания, если температура воды в котле ниже установленной терморегулятором 1, автоматика проведет цикл зажигания газовой горелки. Пламя горелки можно проконтролировать через смотровое окно, расположенное на монтажной плите горелки. Если пламя не появилось, срабатывает аварийная защита по отсутствию пламени.

Через 3-5 минут после розжига котла повторно убедитесь в наличие тяги в дымоходе.

Во время работы котла регулировка температуры теплоносителя (воды) на выходе из котла производится поворотом ручки терморегулятора 1 (рис. 2). Наблюдение за температурой ведется по термометру 4 (рис. 2), расположенному на передней панели котла.

В дальнейшем котел работает в автоматическом режиме, поддерживая заданный температурный режим работы.

В процессе первого запуска котла необходимо проверить следующее:

- горелка разжигается ровно без хлопков и проскоков пламени, пламя равномерно распространяется по всей поверхности горелки, высота языков пламени по всей горелке одинакова, пламя ровного голубого цвета без желтых языков (допускается пожелтение верхних концов языков пламени);
- котел правильно включается и выключается в зависимости

от положения регулировочного термостата на лицевой панели, термостат позволяет поддерживать температуру теплоносителя во всем рабочем диапазоне в соответствии с таблицей технических характеристик котла;

- показания термометра на лицевой панели котла соответствуют реальным значениям температуры;

- показания счетчика расхода газа, потребляемого котлом, соответствуют техническим характеристикам котла.

КОНТРОЛЬ ДАВЛЕНИЯ ВОДЫ В СИСТЕМЕ ОТОПЛЕНИЯ.

ВНИМАНИЕ! Запрещается включать котел, если его теплообменник не полностью заполнен водой. Под съемной верхней панелью котла в верхнем левом углу расположен специальный воздухоотводный клапан (кран Маевского), предназначенный для выпуска воздуха из теплообменника при его заполнении теплоносителем.

Система отопления должна быть чистой и герметичной, для этого до начала эксплуатации проводятся соответствующие гидравлические испытания и промывка отопительных контуров системы отопления.

Давление воды контролируется при помощи манометра, находящегося в группе безопасности котла (поставляется отдельно).

Нормальное давление воды в системе отопления должно быть в пределах 0,05...0,18 МПа (0,5...1,8 бар) при холодном котле и не более 0,25 МПа (2,5 бар) при нагретом котле.

Для компенсации температурных расширений теплоносителя необходимо правильно рассчитать и установить расширительный бак.

ВНИМАНИЕ! Следите за тем, чтобы давление воды в системе отопления не превысило максимальное рабочее значение 0,3 МПа (3,0 бар), так как это может привести к повреждениям котла, системы отопления и порче имущества потребителя.

ВЫКЛЮЧЕНИЕ КОТЛА. ОТКЛЮЧЕНИЕ КОТЛА НА ДЛИТЕЛЬНЫЙ ПЕРИОД.

Для выключения котла поставьте выключатель сетевого электропитания в положение «выключено».

При отключении котла на длительный период обязательно перекрывайте кран подачи газа к котлу.

В случае отключения котла на продолжительное время в холодное время года, во избежание повреждения теплообменника котла из-за замерзания воды, необходимо слить воду из системы отопления.

При включении котла после долгого периода бездействия необходимо выполнить все указания, приведенные в разделе «Первый пуск котла».

ГАЗОВАЯ ГОРЕЛКА

Газовая горелка в данном котле отрегулирована на заводе для обеспечения максимальной тепловой производительности котла.

Для контроля работы горелки необходимо периодически проверять настройки газового клапана и соотносить данные с табличными значениями. (см Табл. 1)

! Данная горелка сохраняет работоспособность в диапазоне динамического давления газа в газовой сети до **8мбар** (80 мм вод.ст.), однако будет наблюдаться снижение теплогенерации и снижение тепловой мощности котла, и при некоторых условиях - конденсационный режим в котле, что влияет на срок службы котла и компонентов горелки.

Если давление газа в магистральной сети ниже 13мбар (130мм вод.ст.), то обратитесь в газоснабжающую организацию.

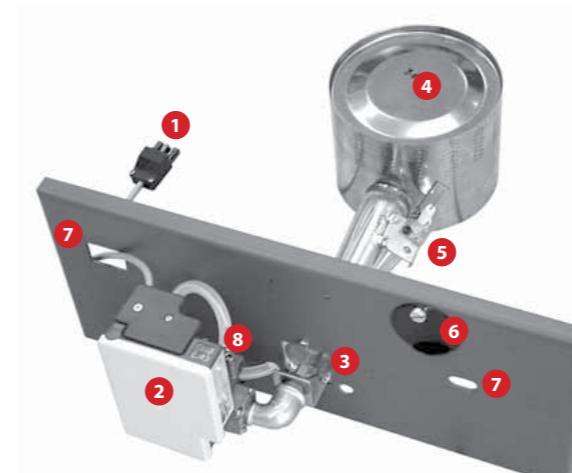


Рис.6 Газовая горелка для Delta Classic

1. Подключение к котлу
2. Блок автоматического управления
3. Газовая Форсунка
4. Жаровая труба
5. Электроды розжига/контроля пламени
6. Смотровое окно
7. Крепежные отверстия
8. Газовый клапан

ПЕРЕНАСТРОЙКА ГАЗОВОГО КЛАПАНА

К работе с газовой автоматикой котла допускается только квалифицированный персонал!

В некоторых случаях может понадобится настроить газовый клапан. Для этого выполните следующие действия:

- выключите котел главным выключателем,
- отпустите заглушку в штуцере 4 (рис.7), и подключите к нему манометр с помощью герметичной трубки
- снимите заглушку 6 (рис.7) на регуляторе давления
- включите котел, и начните считывать показания манометра
- вращая винт регулировки по часовой или против часовой стрелки настройте выходное давление в соответствии с приведенными значениями
- выключите котел
- осоедините манометр, и заглушите штуцер измерения давления и установите заглушку на регулятор (моменты затяжки 1Нм)
- проверьте герметичность элементов газового клапана

Дополнительную информацию по работе и газового клапана смотрите в документации на соответствующее оборудование.

СООТНОШЕНИЕ ДАВЛЕНИЯ ГАЗА В ГАЗОВОЙ СЕТИ И ДАВЛЕНИЯ ПОСЛЕ ГАЗОВОГО КЛАПАНА

Таблица 1, Давление газа до и после газового клапана

	DELTA CLASSIC 20	DELTA CLASSIC 25	DELTA CLASSIC 30
Газ G20 (метан) - 20мбар (200 мм вод.ст.)			
Расход газа, м3/час	2,76	3,51	4,13
Давление газа после клапана, мбар	13,3	12,8	12,3
Газ G20 (метан) - 13мбар (130 мм вод.ст.)			
Расход газа, м3/час	2,1	2,7	3,3
Давление газа после клапана, мбар	10,3	10,1	10,3
Форсунка, мм	45,0	47,0	51,0

Максимальное допустимое давление газа в сети - 50 мбар (500 мм вод.ст.).

ГАЗОВЫЙ КЛАПАН И БЛОК УПРАВЛЕНИЯ ГОРЕЛКОЙ

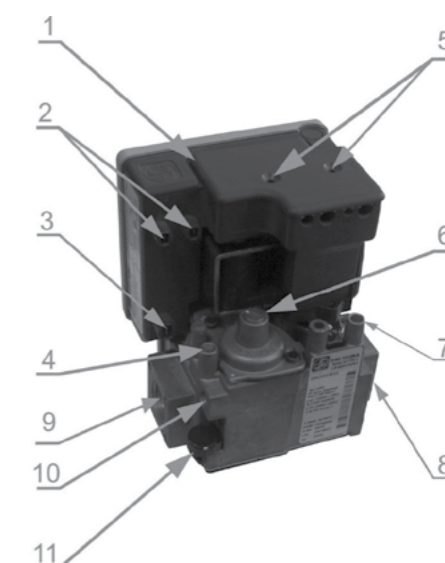


Рис.7 Газовый клапан и блок электронного управления

1. Электронный блок управления
2. Клеммы подключения электродов розжига/контроля пламени
3. Клеммы подключения датчика пламени и
4. Штуцер контроля давления газа на выходе клапана
5. Винты крепления электронного блока к газовому клапану
6. Крышка регулятора давления газа на выходе клапана
7. Штуцер контроля давления газа перед клапаном
8. Входной патрубков клапана
9. Выходной патрубков клапана

ФУНКЦИОНИРОВАНИЕ КОТЛА

РАБОТА В РЕЖИМЕ ОТОПЛЕНИЯ.

Исходное состояние котла перед нагревом воды для системы отопления:

– переключатель сетевого электропитания в положении « включено».

Желаемая температура воды на выходе из котла в систему отопления устанавливается при помощи регулировочного термостата на лицевой панели котла. Поворот ручки термостата по часовой стрелке соответствует увеличению температуры, против часовой – уменьшению.

Если температура воды на выходе из котла будет ниже установленной термостатом, то произойдет розжиг горелки.

Если температура в котле превысит установленное значение, то основная горелка котла отключится. Когда температура в котле снизится, то произойдет повторный запуск горелки котла.

Таким образом, путем включения/выключения горелки, котел будет автоматически поддерживать заданную температуру теплоносителя.

КОНТРОЛЬ ПЛАМЕНИ.

Если, во время работы газогорелочного устройства, произойдет погасание пламени горелки не из-за срабатывания автоматики котла, то блок электроники газового клапана отключит горелку и произведет повторный цикл розжига газогорелочного устройства. Если розжиг прошел удачно, то защита не срабатывает, и дальнейшее функционирование котла проходит в обычном режиме. Если, после попытки повторного розжига пламя на горелке не обнаружится, то работа горелки котла будет заблокирована (исходя из требований по безопасности). При этом загорается индикатор блокировки на блоке управления горелкой. Для запуска котла (после устранения причины пропавания пламени) необходимо установить систему в исходное состояние нажатием кнопки сброса «Блокировка горелки». Кнопка совмещена с индикатором блокировки. После нажатия кнопки сброса, индикатор аварии погаснет.



Рис.8 Перезапуск горелки после блокировки

Если при работе котла внезапно пропадет напряжение в сети электропитания, газовый клапан горелки закрывается, подача газа прекращается и котел останавливает работу. При появлении напряжения питания котел самостоятельно запускается и переходит в нормальный режим работы. Если, в соответствии с состоянием терморегулятора, газогорелочное устройство должно быть во включенном состоянии, блок электроники произведет розжиг газовой горелки в соответствии с последовательностью запуска. Если в момент пропадания напряжения питания котел находился в состоянии аварии из-за срабатывания одного из аварийных термостатов тяги или перегрева, то после восстановления

электропитания котел вернется в аварийное состояние.

Визуальный контроль пламени можно осуществить через смотровое окно, расположенное в монтажной плите горелки, и доступное после снятия декоративной панели горелки.

Если горелка не запускается, вызовите специалиста, предварительно убедившись, что причиной неисправности не является короткое замыкание или перекрытый доступ газа.

ЗАЩИТНЫЕ ТЕРМОСТАТЫ ТЯГИ И ПРЕВЫШЕНИЯ ТЕМПЕРАТУРЫ ВОДЫ.

При срабатывании любого из защитных термостатов работа котла прекращается.

Защитный термостат тяги срабатывает в случае нарушения тяги в дымоходе котла. Возврат в исходное состояние происходит автоматически, по истечении определенного времени.

Защитный термостат превышения температуры воды (95°C) срабатывает при нарушении работы регулировочного термостата или в других случаях, когда температура в котле превысит предельно-допустимое значение. Повторный перезапуск котла будет возможен только вручную.



Рис.9 Перезапуск котла в случае перегрева

Предохранительный термостат (103°C) сработает в случае, если температура в котле поднимается очень быстро, а регулировочный и защитный термостаты не сработали. Если это произошло, подождите немного, пока температура в котле не опустится ниже 80С, потом перезапустите котел. Если блокировка происходит постоянно - обратитесь в сервисную организацию.



Рис.9 а Перезапуск котла в случае перегрева

РАБОТА В РЕЖИМЕ «ЗИМА/ЛЕТО»

Для включения режима "ЗИМА" необходимо перевести переключатель 3 (рис.2) на панели управления котла в соответствующее положение. В этом режиме система управления котла работает на нагрев, как воды в бойлере горячего водоснабжения, так и собственно, теплоносителя в системе отопления.

В режиме "ЗИМА" насос системы отопления, подключенный к котлу работает постоянно. Если в системе отопления применяется

комнатный термостат «ТА», то управление котлом производится по команде от этого термостата. При использовании комнатного термостата терморегулятор котла необходимо установить на максимальное значение температуры.

ВНИМАНИЕ! Терморегулятор котла 1 (рис.2) является более приоритетным по сравнению с комнатным термостатом. Если температура теплоносителя в котле достигнет установленного терморегулятором котла значения, то котел отключится, даже если комнатный термостат будет еще включен.

Для включения режима «ЛЕТО» необходимо перевести переключатель (3) в соответствующее положение. В режиме «ЛЕТО» отопительный котел работает только на нагрев бойлера.

В остальном работа системы аналогична описанному в предыдущем пункте.

ВНИМАНИЕ! Конструкция отопительного котла предполагает приоритетный нагрев бойлера перед системой отопления. В режиме работы "ЗИМА" это означает, что при длительном пользовании горячей водой подача тепла в систему отопления снижается.

ЭКСПЛУАТАЦИОННЫЕ ПАРАМЕТРЫ

Максимальное рабочее давление (бак заполнен водой)

- Контур отопления: 3 бар (0,3МПа)
- Контур водоснабжения: 10 бар (1,0МПа)

Испытательное давление (бак заполнен водой)

- Контур отопления: 4,5 (0,45МПа)
- Контур водоснабжения: 13 (1,30МПа)

Рабочая температура

- Максимальная температура теплоносителя: +90°C

ТЕХНИЧЕСКИЕ ХАРАКТЕРИСТИКИ

		Delta Classic 20	Delta Classic 25	Delta Classic 30
Максимальное Теплопотребление	кВт	26,1	33,1	39,0
Номинальная полезная мощность [G20 - 20 мбар]	кВт	23,2	29,2	35,0
Номинальная полезная мощность [G20 - 13 мбар]	кВт	18,7	23,5	28,7
КПД котла при режиме 80/60°C	%	89	89	89
Объем общий	л	178	167	167
Объем теплоносителя в котле	л	114	87	87
Присоединение контура отопления	Ø	1" [F]	1" [F]	1" [F]
Присоединение контура ГВС	Ø	3/4" [M]	3/4" [M]	3/4" [M]
Площадь поверхности теплопередачи бойлера	м2	1,59	2,46	2,46
Потери давления в первичном контуре	мбар	15	37	37
Гидравлическое сопротивление	мбар	0,25	0,45	0,45
Расход газа [G20 - 20 мбар]	м³/ч	2,76	3,5	4,13
Расход газа [G20 - 13 мбар]	м³/ч	2,1	2,7	3,3
Массовый выход продуктов сгорания (макс.)	г/сек	20	25	30
Содержание CO2 в продуктах сгорания	%	9,0	9,0	9,0
Масса без стей	кг	154	194	194

ПРОИЗВОДИТЕЛЬНОСТЬ ПО САНИТАРНОЙ ГОРЯЧЕЙ ВОДЕ

		Delta Classic 20	Delta Classic 25	Delta Classic 30
Температура контура отопления +80°C				
Пиковая производительность при нагреве до 40°C [ΔT = 30°C]	л/10мин	266	275	275
Пиковая производительность при нагреве до 40°C [ΔT = 30°C]	л/60мин	669	790	840
Непрерывная производительность при нагреве до 40°C [ΔT = 30°C]	л/ч	605	640	682
Повторный нагрев бойлера до +60°C				
Время нагрева	мин.	40	29	24
После выхода 140 литров воды с температурой 45 °C	мин.	16	12	10

ЗАПОЛНЕНИЕ КОНТУРА ОТОПЛЕНИЯ И КОНТУРА ГОРЯЧЕГО ВОДОСНАБЖЕНИЯ



ВАЖНО!

При заполнении котла водой вы должны заполнить вначале бойлер котла, только затем заполнять греющий контур. Слив воды из котла выполняется в обратной последовательности.

Для отопительного контура допускается применение специализированных низкозамерзающих теплоносителей только на основе пропиленгликоля, при условии его соответствия санитарным нормам и условий применения. Перед применением такого теплоносителя, удостоверьтесь, что используемый теплоноситель совместим с конструкционными материалами котла.

1. Заполните контур ГВС водой под давлением.
2. Заполните контур системы отопления теплоносителем, не превышая давления в 2 бар.
3. Выпустите воздух из верхней части котла.
4. После удаления воздуха из системы отопления, установите в ней давление равное статическому плюс 0,5 бар.

Статическая высота системы отопления:

- 10 м ⇒ давление в контуре отопления = 1,5 бар
- 15 м ⇒ давление в контуре отопления = 2 бар

ПОРЯДОК ВВОДА В ЭКСПЛУАТАЦИЮ ПОСЛЕ ОБСЛУЖИВАНИЯ

1. Проверьте подсоединение газа к горелке на предмет утечек.
2. Проверьте электрические соединения, вентиляцию помещения котельной и убедитесь, что отсутствуют утечки отработанных газов.
3. Установите температуру с помощью регулировочного термостата в допустимом диапазоне от 60°C до 90°C.
4. Установите переключатель Зима/Лето в нужное положение.
5. Установите переключатель ВКЛ/ВЫКЛ в положение ВКЛ.
6. Произведите проветривание помещения котельной, измерительные и настроечные процедуры.

РЕГУЛЯРНОЕ СЕРВИСНОЕ ОБСЛУЖИВАНИЕ

Обслуживание котла необходимо выполнять не реже одного раза в год. Проверка и обслуживание оборудования должны выполняться квалифицированным специалистом!

ОБСЛУЖИВАНИЕ КОТЛА

1. Отключите электропитание на распределительном щите котельного помещения и перекройте подачу газа.
2. Установите переключатель ВКЛ/ВЫКЛ на панели управления в положение ВЫКЛ.
3. Снимите верхнюю крышку котла.
4. Снимите редуциционный конус дымохода.
5. Выньте турбулизаторы из дымогарных труб для очистки.
6. Снимите монтажную плиту горелки.
7. Прочистите дымогарные трубы.
8. Прочистите камеру сгорания и горелку.
9. Проверьте изоляцию монтажной плиты горелки и замените ее при необходимости.

ОБСЛУЖИВАНИЕ ГОРЕЛКИ

1. Обслуживание горелочного устройства необходимо проводить при полностью выключенном котле.
2. Перекройте газовый вентиль.
3. Демонтируйте газовую подводку и снимите горелку.
4. Проведите очистку жаровых труб горелки от грязи и пыли.
5. Проведите состояние и при необходимости проведите очистку электродов розжига и электрода ионизации (или термопары) от загрязнений.
6. Проверьте электрическую проводку и отсутствие следов перегрева или повреждения (при необходимости замените).
7. Проверьте зазоры электродов розжига и ионизации (при

8. Произведите сборку горелки в обратной последовательности, а также проверку герметичности газовых соединений.
9. При необходимости, проверьте настройки газового клапана.

ОБСЛУЖИВАНИЕ ПРЕДОХРАНИТЕЛЬНЫХ УСТРОЙСТВ

- Проверьте, что все термостаты работают правильно: регулировочный термостат, защитный термостат и термостат с ручным перезапуском, термостат дымовых газов (датчик тяги).
- Проверьте предохранительные клапаны контура отопления и контура ГВС.
- Проверьте давления воздуха в расширительных баках системы отопления и ГВС.

СЛИВ ТЕПЛОНОСИТЕЛЯ И ВОДЫ ИЗ КОТЛА



Теплоноситель, вытекающий из дренажного крана, может иметь очень высокую температуру и вызвать ожог. Убедитесь что люди не находятся рядом с дренажными отверстиями. При работе с котлом дождитесь снижения его температуры.



ВАЖНО!

При сливе воды из котла вы должны слить теплоноситель в первую очередь, затем опорожнить бойлер. Заполнение выполняется в обратной последовательности.

СЛИВ КОНТУРА ОТОПЛЕНИЯ (см. рис.5)

1. Выключите котел, используя переключатель ВКЛ/ВЫКЛ на панели управления котла. Отключите электропитание на распределительном щите котельного помещения. Перекройте подачу газа или топлива к котлу.
2. Закройте запорные краны (3) контура отопления.
3. Присоедините шланг к дренажному крану (8).
4. Откройте воздушный клапан в верхней части корпуса котла и дренажный кран (8) для опорожнения контура отопления.

СЛИВ БОЙЛЕРА (см. рис.4)

1. Выключите котел, используя переключатель ВКЛ/ВЫКЛ на панели управления котла. Отключите электропитание на распределительном щите котельного помещения. Перекройте подачу газа или топлива к котлу.
2. Сбросьте давление в отопительном контуре, пока значение давления на манометре не упадет до 0 бар.
3. Закройте краны (7) и (11).
4. Откройте сначала кран (9), потом кран (10).
5. Позвольте воде слиться в дренаж.



Для обеспечения слива бойлера, кран (9) должен быть расположен на уровне пола.



Вода, вытекающая из предохранительного клапана или группы безопасности, может иметь очень высокую температуру и вызвать ожог.



EN

FR

NL

ES

IT

DE

PL

RU

ООО "ЭйСиВи Рус"

109129, Россия

г.Москва, ул. 8-я Текстильщиков д.11

тел.: +7 (499) 272 19 65

www.acv.ru

