

Wireless outside temperature probe

1. INSTRUCTION

- The probe must be placed on the wall with the enclosed screws, or otherwise if the support is not appropriated.
 - It must be vertically installed as indicated on the installation scheme (holes allowing air circulation down).
- Once fixed on the wall, don't forget to put the rubber caps provided to ensure the tightness of the box against dripping water.
- the probe must be preferably placed on a north or north/west wall sheltered for weather and away from parasites of heat sources such suction, exhaust air of the building, ...

2. RF INITIALISATION & BATTERY REPLACEMENT

To initialize your RF outside probe with your control system, make sure that it is properly configured to work with an RF probe.

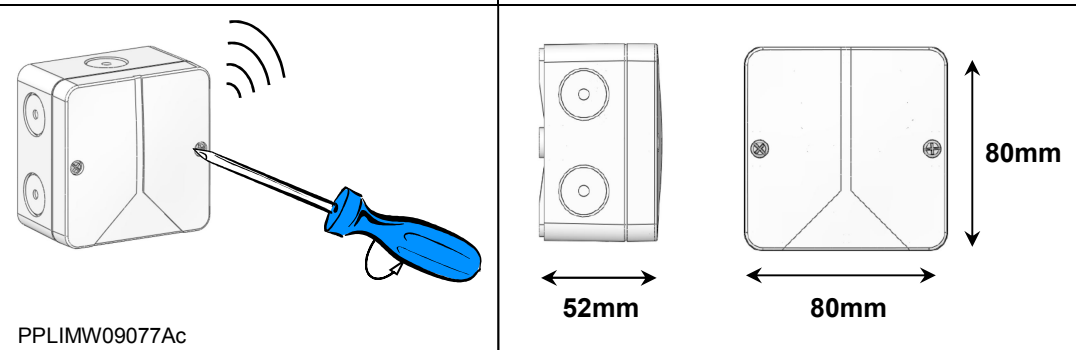
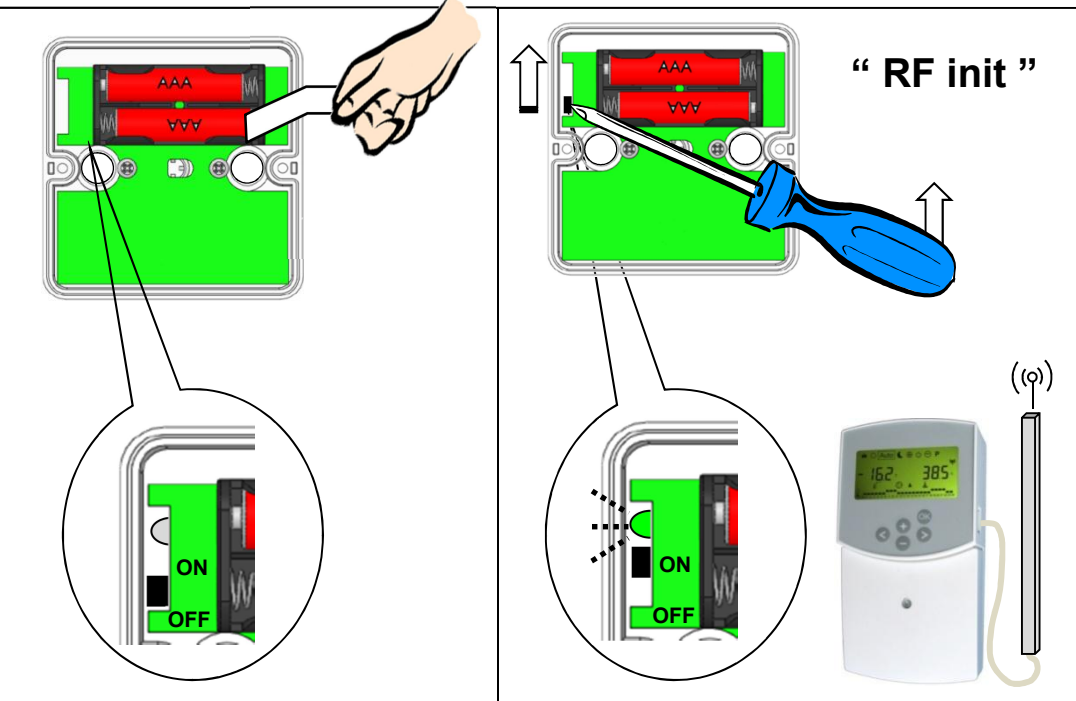
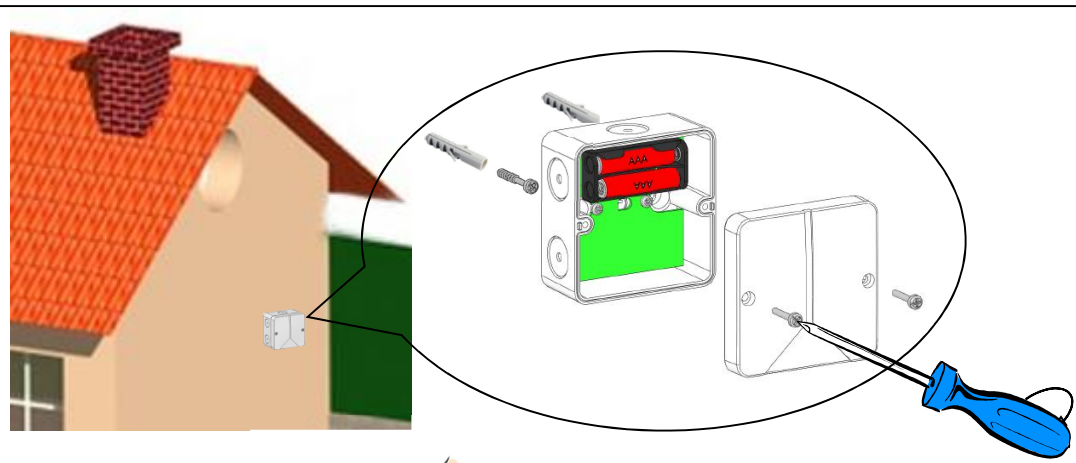
- Then, place your control system in « **RF init** » mode (see the instruction manual of the control system)
- Remove the protector film of the battery
- Then switch on the RF probe (pointing up) : the status led blinks green
- Check on your control system the good reception of the signal
- If the configuration unfolds as it should, close the box of the RF probe
- If the configuration doesn't unfold as it should, try to place the antenna of the control system as close as possible of the RF probe.

3. TECHNICAL CHARACTERISTICS

Operating temperature	-10°C to 55°C
Power supply	2 AAA (LR03)
Operating life	~ 5 years
Radio Frequency	433.92 MHz <10mW. Range of approximately 180m in open space. Range of approximately 30m in residential environment
Homologations	EN 300220-1, -2 / EN 301489-1, -3 R&TTE
Electrical protection	IP 45
Status LED	Blinking green (flash 10sec)
	RF initialization

4. Battery replacement

- Switch off your RF probe
- Take off the used batteries (Do not throw your batteries in the trash, recycle as it should be)
- Put the new batteries (always replace the 2 batteries in the same time)
- Switch ON your probe (pointing up), the led status blinks green.
- Close the box



Sonde de température extérieure sans fil

1. INSTRUCTION

- La sonde doit être fixée au mur avec l'ensemble vis&chevilles fournies, ou autre si le support ne convient pas.
- Elle doit être installée verticalement comme indiquée sur le schéma d'installation ci-contre (trous permettant la circulation de l'air en bas).
- Une fois fixée contre le mur n'oubliez pas de mettre en place les capuchons en caoutchouc fournis afin de garantir l'étanchéité du boîtier contre les ruissèlements d'eau.
- La sonde devra être placée de préférence sur une paroi nord ou nord/ouest à l'abri des intempéries et éloignée de source de chaleurs parasites type ventouse, extraction d'air du bâtiment, etc...

2. INITIALISATION RF & REMPLACEMENT des PILES

- Afin d'initialiser votre sonde extérieure RF avec votre système de régulation, assurez vous que ce dernier soit bien configuré de manière à fonctionner avec une sonde de type RF.
- Placez ensuite votre régulation en mode « RF init » (Reportez vous à la notice de la régulation)
 - Sur la sonde, retirez le film de protection des piles.
 - Basculez ensuite l'interrupteur sur ON (diriger vers le haut), le voyant clignote vert.
 - Sur la régulation, vérifier la bonne réception du signal.
 - Si la configuration s'est déroulée comme il faut, refermez la boîte de la sonde RF.
 - Si la configuration ne s'est pas déroulée comme il faut, essayer de rapprocher l'antenne de votre régulation au plus prêt possible de la sonde RF.

3. CARACTERISTIQUES

Température de fonctionnement	-10°C à 55°C
Tension d'alimentation	2 piles Alcalines type AAA (LR03)
Autonomie	Jusqu'à 5 ans
Radio Fréquence	433.92 MHz <10mW. Distance de fonctionnement en champ libre 180 mètres Distance de fonctionnement en milieu résidentiel 30 mètres
Homologations	EN 300220-1, -2 / EN 301489-1, -3 Conforme aux exigences R&TTE
Protection	IP 45
Voyant d'état	Clignotement vert (flash 10sec)
	Initialisation RF

4. REMPLACEMENT des PILES

- Sur la sonde, basculer l'interrupteur de votre sonde sur OFF,
- Retirez les piles usagées (Ne jetez pas vos piles à la poubelle, recyclez les comme il se doit)
- Mettre les piles neuves en place (remplacer toujours les 2 piles en même temps)
- Basculez de nouveau l'interrupteur sur ON (diriger vers le haut), le voyant clignote vert.
- Refermez la boîte.