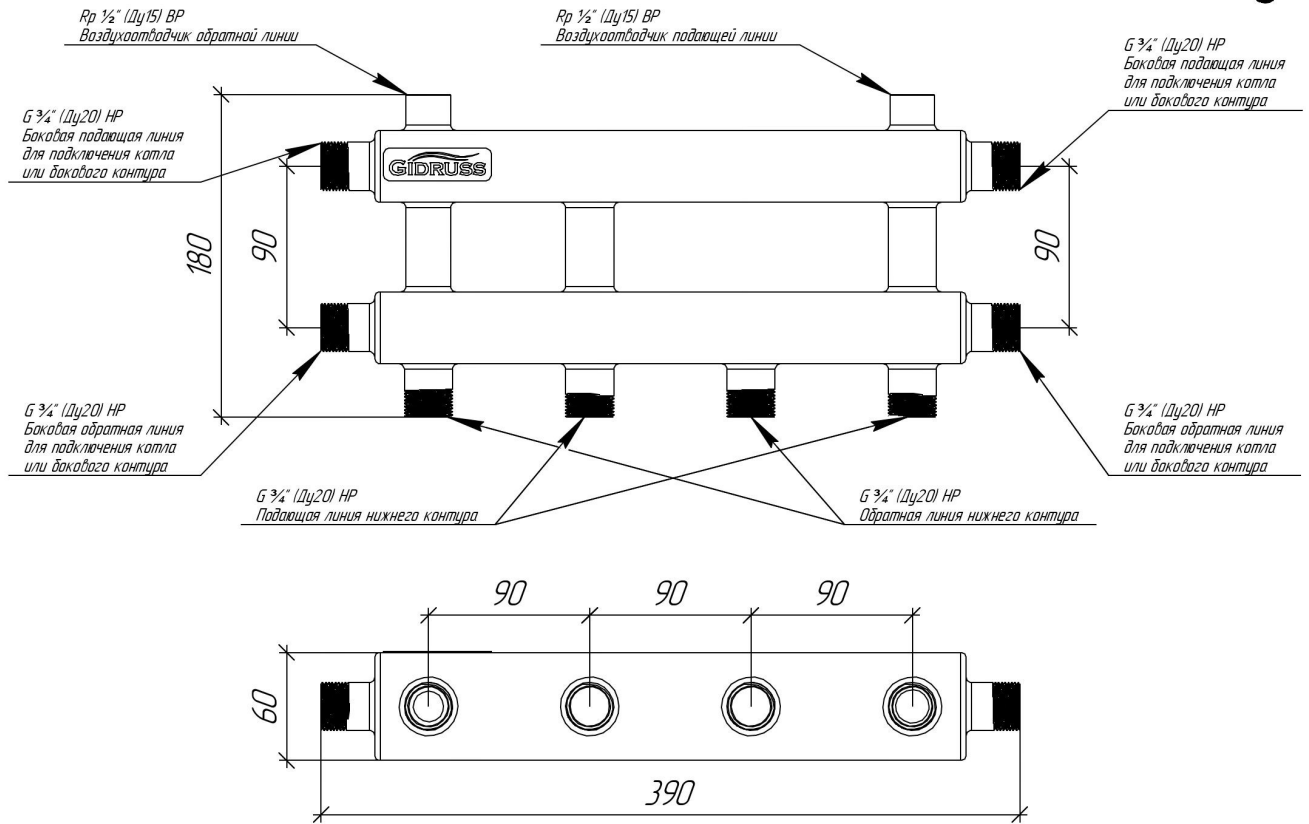
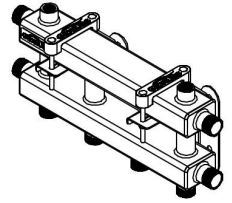
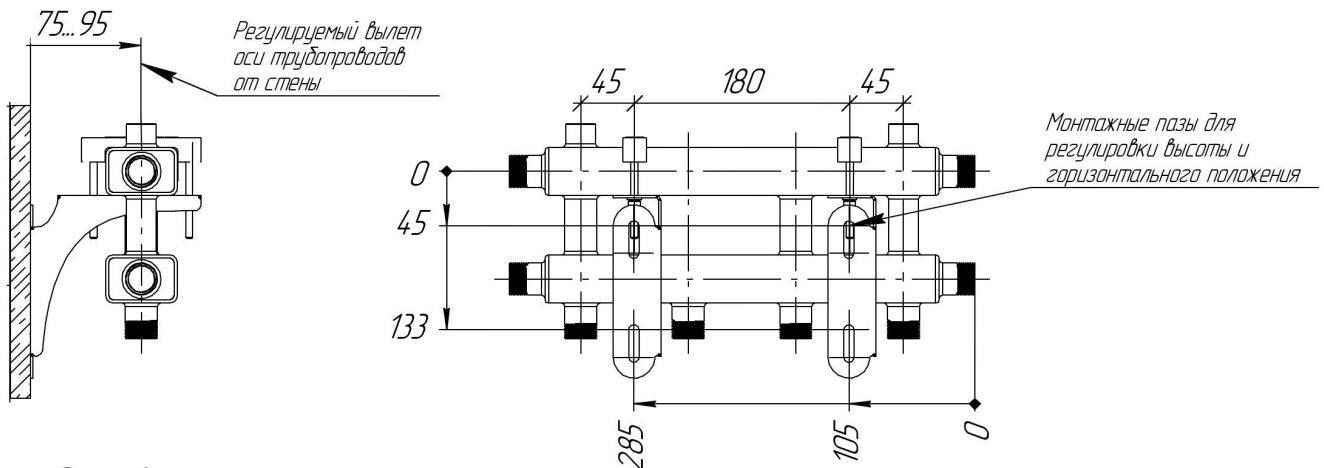


ТЕХНИЧЕСКИЙ ЛИСТ



Монтажные размеры



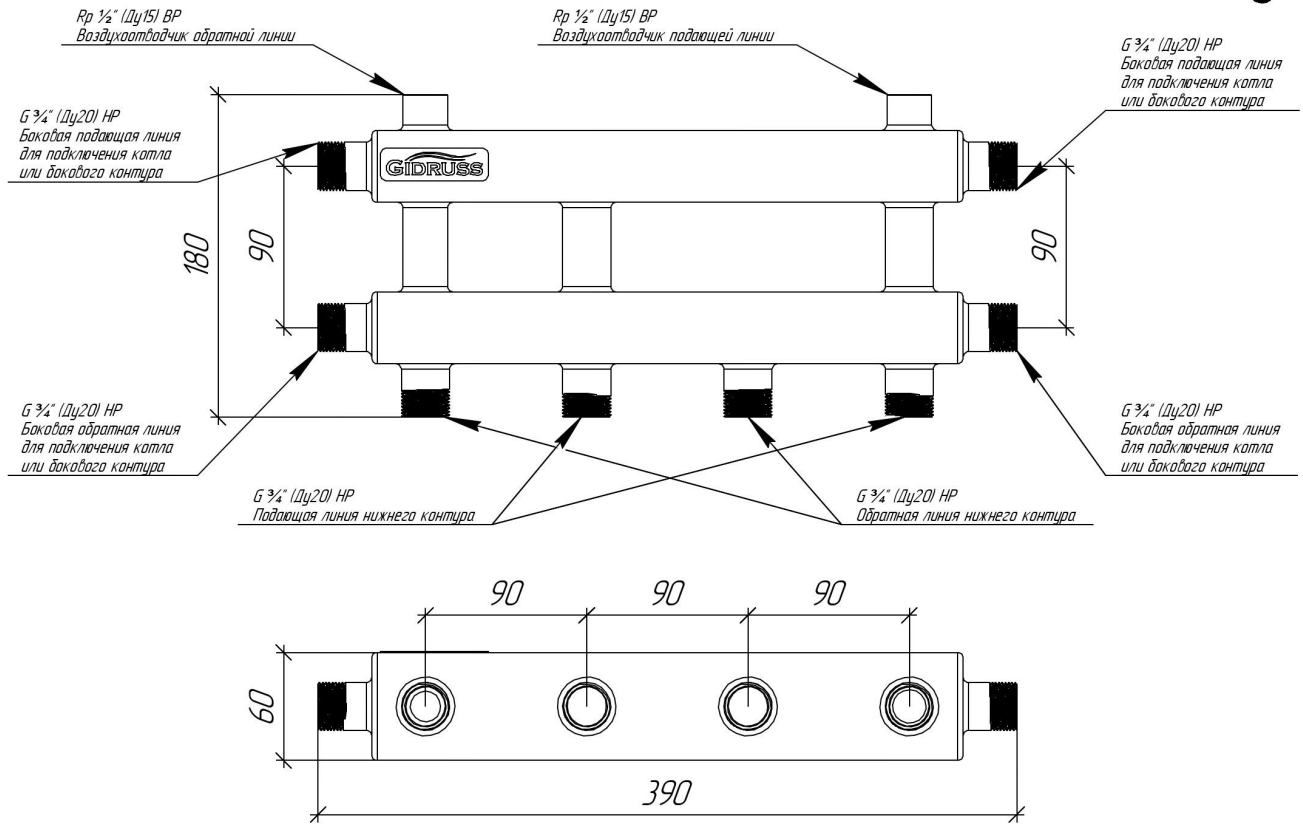
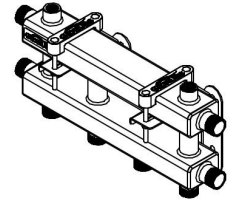
Основные характеристики

Рабочее давление, бар	6
Материал изготовления	Конструкционная сталь 09Г2С
Наружная поверхность	Стандартная покраска GIDRUSS
Упаковка	Картонная коробка, защитные заглушки GIDRUSS
Монтажные элементы в к-те поставки	K.UF.17

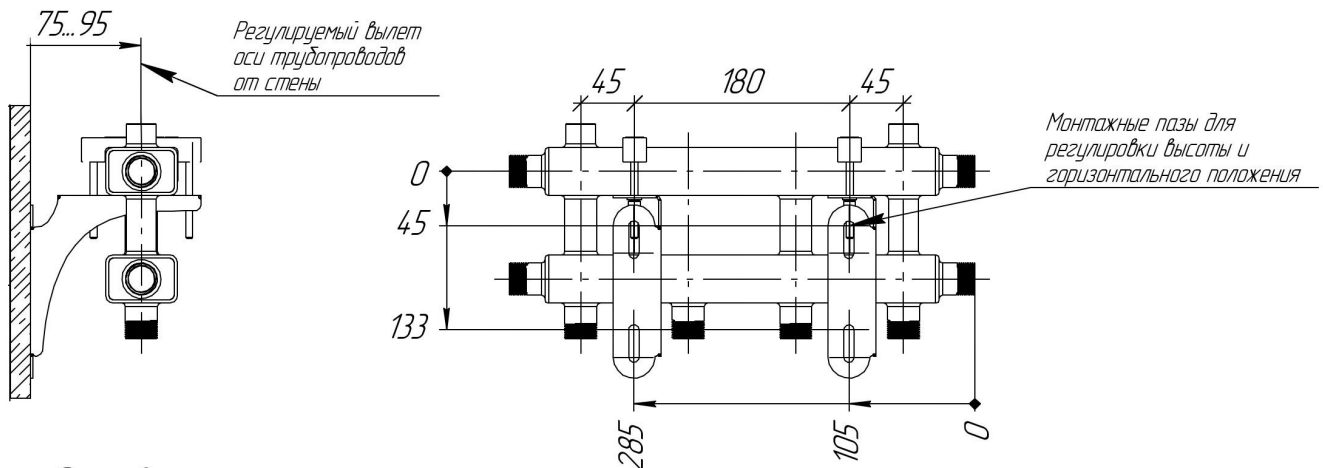
Арт. 1Н 00402 17

МК-40-3Д.17.01

ТЕХНИЧЕСКИЙ ЛИСТ



Монтажные размеры



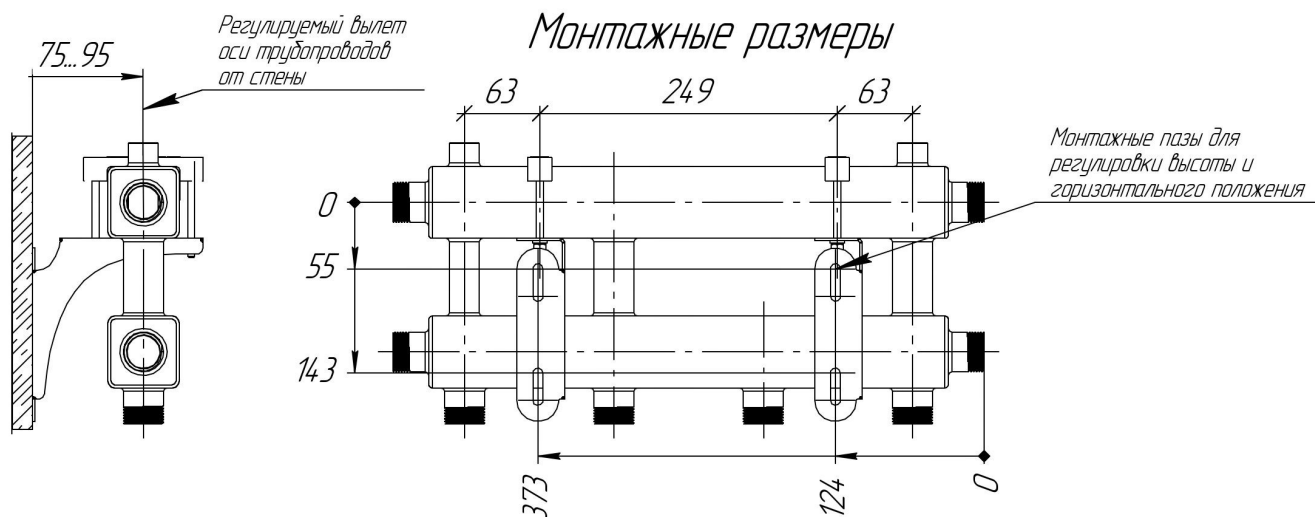
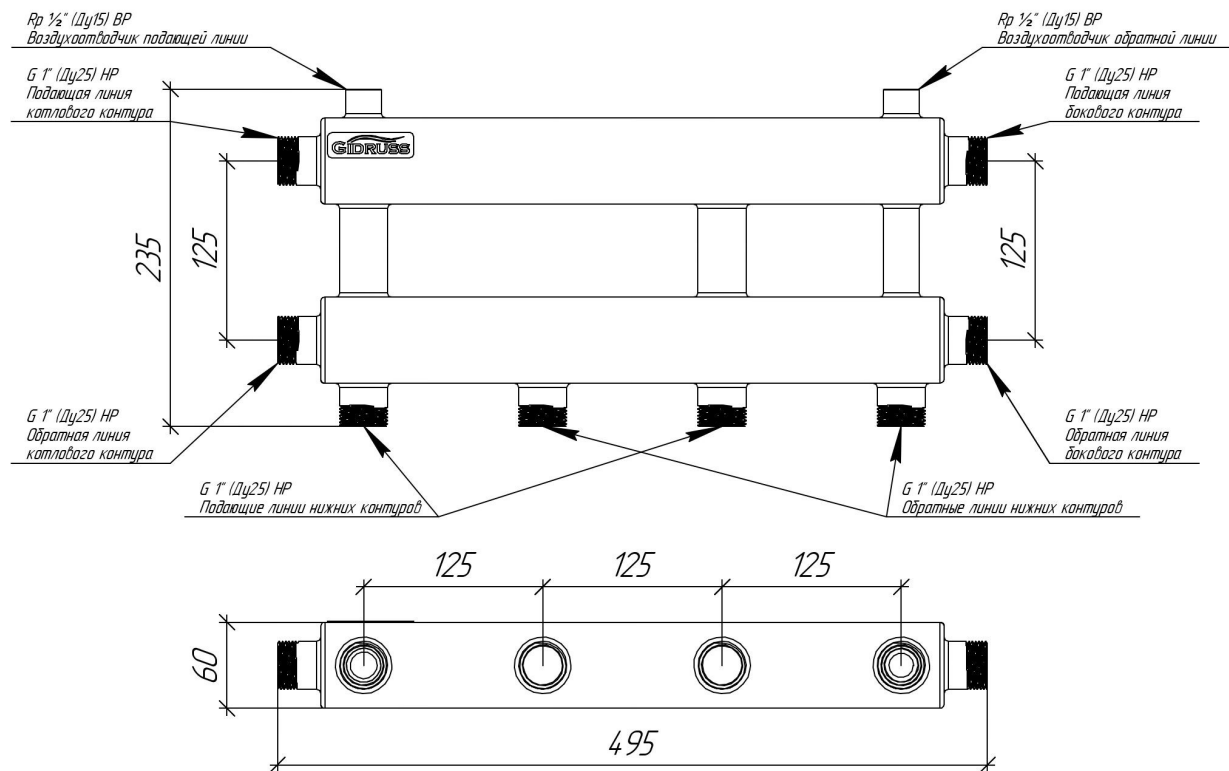
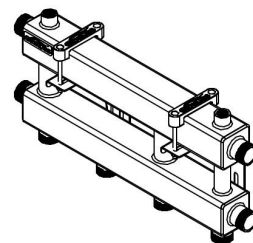
Основные характеристики

Рабочее давление, бар	6
Материал изготовления	Конструкционная сталь 09Г2С
Наружная поверхность	Стандартная покраска GIDRUSS
Упаковка	Картонная коробка, защитные заглушки GIDRUSS
Монтажные элементы в к-те поставки	K.UF.17

Арт. 1Н 00402 17

МК-40-3Д.17.01

ТЕХНИЧЕСКИЙ ЛИСТ



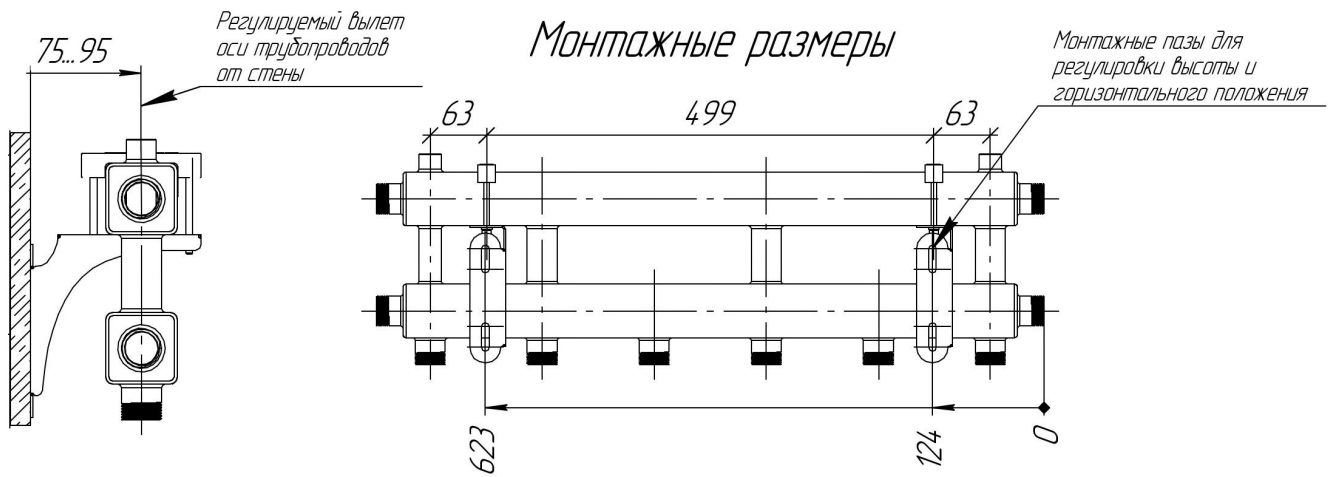
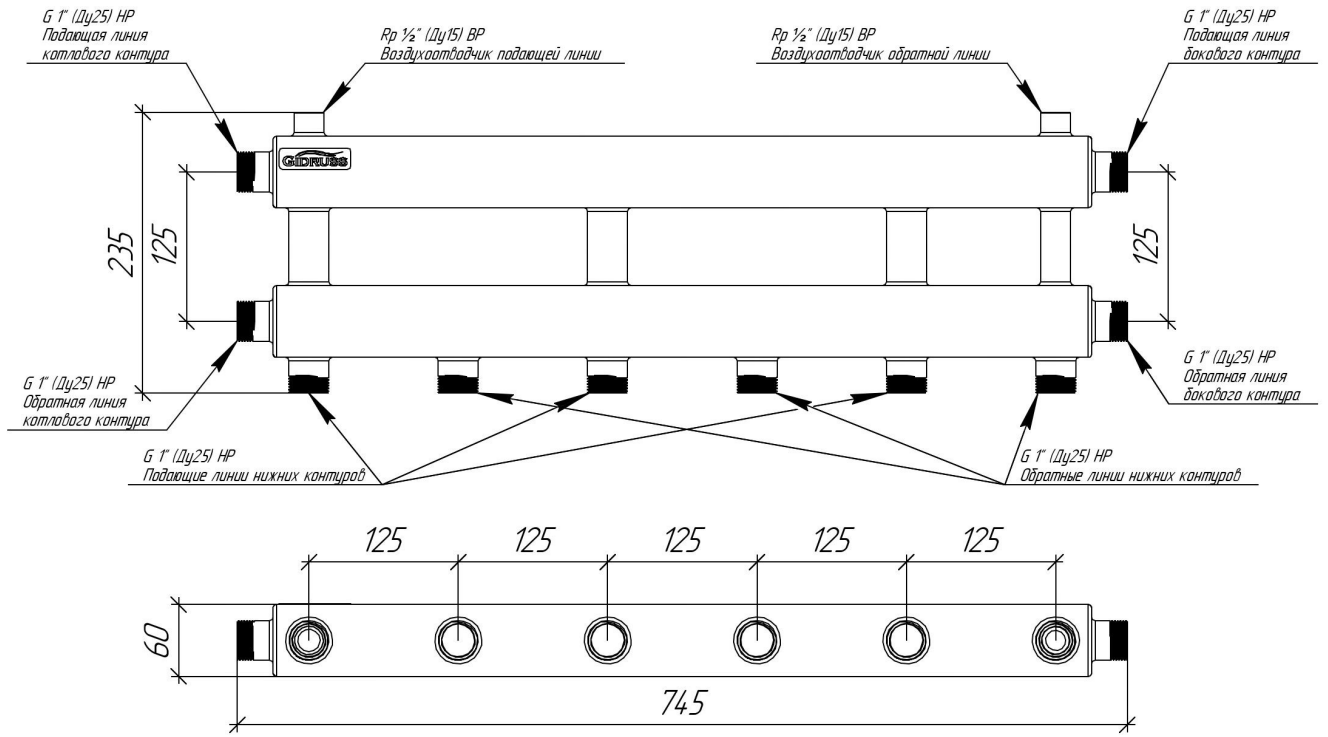
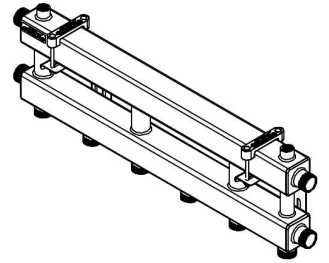
Основные характеристики

Рабочее давление, бар	6
Материал изготовления	Конструкционная сталь 09Г2С
Наружная поверхность	Стандартная покраска GIDRUSS
Упаковка	Картонная коробка, защитные заглушки GIDRUSS
Монтажные элементы в к-те поставки	K.UF.17

Арт. 1К 00601 17

МК-60-3Д.17

ТЕХНИЧЕСКИЙ ЛИСТ



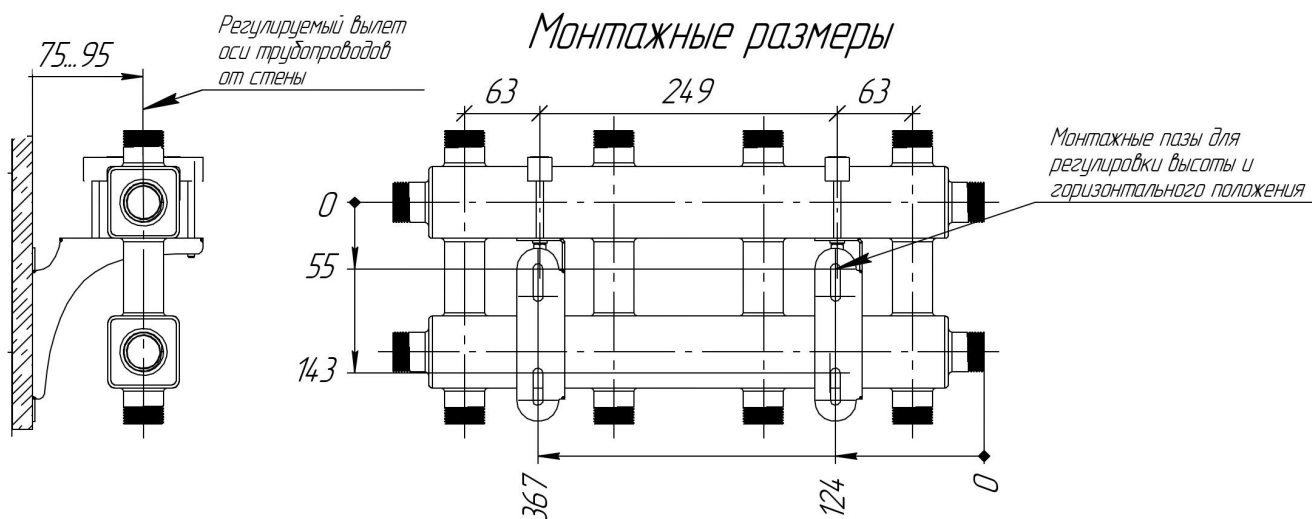
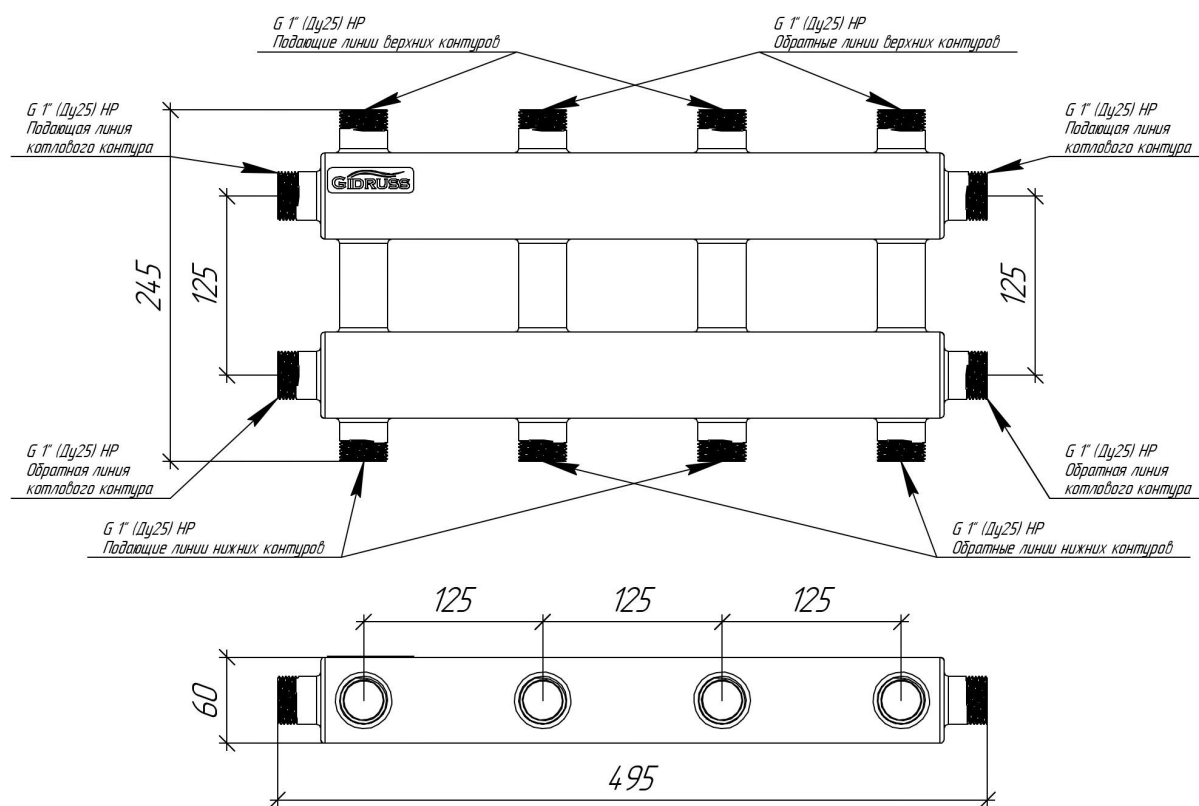
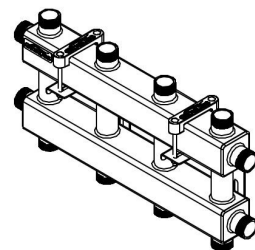
Основные характеристики

Рабочее давление, бар	6
Материал изготовления	Конструкционная сталь 09Г2С
Наружная поверхность	Стандартная покраска GIDRUSS
Упаковка	Картонная коробка, защитные заглушки GIDRUSS
Монтажные элементы в к-те поставки	K.UF.17

Арт. 1К 00602 17

МК-60-4D.17

ТЕХНИЧЕСКИЙ ЛИСТ



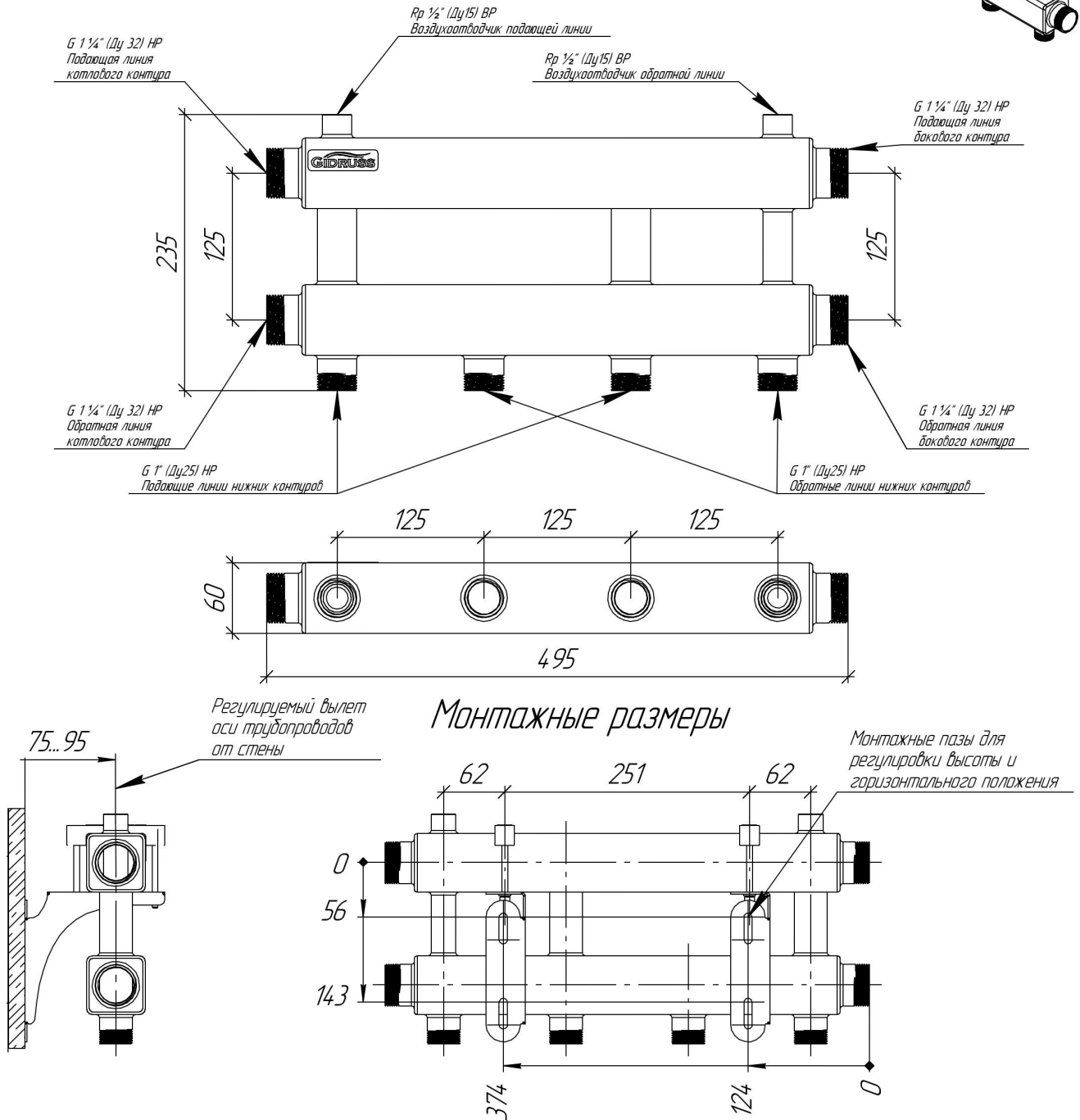
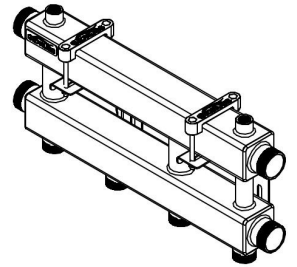
Основные характеристики

Рабочее давление, бар	6
Материал изготовления	Конструкционная сталь 09Г2С
Наружная поверхность	Стандартная покраска GIDRUSS
Упаковка	Картонная коробка, защитные заглушки GIDRUSS
Монтажные элементы в к-те поставки	K.UF.17

Арт. 1К 00603 17

МК-60-5DU.17

ТЕХНИЧЕСКИЙ ЛИСТ



Основные характеристики

Рабочее давление, бар	6
Материал изготовления	Конструкционная сталь 09Г2С
Наружная поверхность	Стандартная покраска GIDRUSS
Упаковка	Картонная коробка, защитные заглушки GIDRUSS
Монтажные элементы в к-те поставки	К.УФ.17

Арт. 1М 01001 17

МК-100-2.17