

Инструкция по
сервисному
обслуживанию
для специалистов

VIESSMANN

Vitogas 100-F

Тип GS1D

Номинальная тепловая мощность 29 - 60 кВт

Газовый водогрейный котел

для работы на природном и сжиженном газе

*Указания относительно области действия
инструкции см. на последней странице.*

VITOGAS 100-F



Указания по технике безопасности



Во избежание опасностей, физического и материального ущерба просим строго придерживаться данных указаний по технике безопасности.

Указания по технике безопасности



Опасность

Этот знак предупреждает об опасности причинения физического ущерба.



Внимание

Этот знак предупреждает об опасности материального ущерба и вредных воздействий на окружающую среду.

Указание

Сведения, которым предшествует слово "Указание", содержат дополнительную информацию.

Целевая группа

Данная инструкция предназначена исключительно для аттестованных специалистов.

- Работы на газовом оборудовании разрешается выполнять только специалистам по монтажу, имеющим на это допуск ответственного предприятия по газоснабжению.
- Электротехнические работы разрешается выполнять только специалистам-электрикам, аттестованным на выполнение этих работ.
- Первичный ввод в эксплуатацию должен осуществляться изготовителем установки или аттестованным им специализированным предприятием.

Предписания

При проведении работ должны соблюдаться

- законодательные предписания по охране труда,
- законодательные предписания по охране окружающей среды,
- требования организаций по страхованию от несчастных случаев на производстве,
- соответствующие правила техники безопасности по DIN, EN, ГОСТ, ПБ и ПТБ

Указания по технике безопасности (продолжение)

При запахе газа



Опасность

При утечке газа возможны взрывы, следствием которых могут явиться тяжелейшие травмы.

- Не курить! Не допускать открытого огня и искробразования. Категорически запрещается пользоваться выключателями освещения и электроприборов.
- Закрывать запорный газовый кран.
- Открыть окна и двери.
- Вывести людей из опасной зоны.
- Находясь вне здания, известить уполномоченное специализированное предприятие по газо- и электроснабжению.
- Находясь в безопасном месте (вне здания), отключить электропитание здания.

При запахе продуктов сгорания



Опасность

Продукты сгорания могут стать причиной опасных для жизни отравлений.

- Вывести отопительную установку из эксплуатации.
- Проветрить помещение, в котором находится установка.
- Закрывать двери в жилые помещения.

Работы на установке

- При использовании газового топлива закрыть запорный газовый кран и предохранить его от случайного открывания.
- Выключить электропитание установки (например, посредством отдельного предохранителя или главным выключателем) и проконтролировать отсутствие напряжения.
- Принять меры по предотвращению повторного включения установки.



Внимание

Под действием электростатических разрядов возможно повреждение электронных компонентов. Перед выполнением работ прикоснуться к заземленным предметам, например, к отопительным или водопроводным трубам для отвода электростатического заряда.

Ремонтные работы



Внимание

Ремонт элементов, выполняющих защитную функцию, не допускается по соображениям эксплуатационной безопасности установки. Дефектные элементы должны быть заменены оригинальными деталями фирмы Viessmann.

Указания по технике безопасности (продолжение)

Дополнительные элементы, запасные и быстроизнашивающиеся детали

! **Внимание**
Запасные и быстроизнашивающиеся детали, не прошедшие испытание вместе с установкой, могут ухудшить эксплуатационные характеристики. Монтаж не имеющих допуска элементов, а также неразрешенные изменения и переоборудования могут отрицательным образом повлиять на безопасность установки и привести к потере гарантийных прав.

При замене использовать исключительно оригинальные детали фирмы Viessmann или запасные детали, разрешенные к применению фирмой Viessmann.

Оглавление

Первичный ввод в эксплуатацию, осмотр и техническое обслуживание	
Операции по первичному вводу в эксплуатацию, осмотру и техническому обслуживанию	6
Дополнительные сведения об операциях.....	8
Устранение неисправностей	
Система диагностики.....	21
Система зажигания	
Циклограмма растопки и функция	23
Схемы	
Схема подключения устройства управления горелкой	25
Опорожнение/защита от замерзания	27
Спецификации деталей	28
Протоколы	33
Технические данные	34
Свидетельства	
Свидетельство о соответствии стандартам	35
Предметный указатель.....	36

Первичный ввод в эксплуатацию, осмотр и техническое обслуживание

Операции по первичному вводу в эксплуатацию, осмотру и техническому обслуживанию

Дополнительные сведения об операциях см. на соответствующей странице.

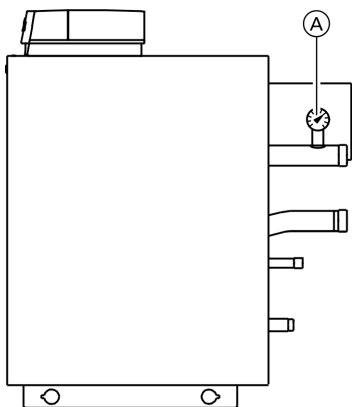
	Операции по первичному вводу в эксплуатацию	Операции по осмотру	Операции по техническому обслуживанию	стр.
•	•	•	•	1. Подготовка к вводу в эксплуатацию 8
•	•	•	•	2. Проверить вид газа 8
•	•	•	•	3. Переналадка на другой вид газа (при необходимости) 9
•	•	•	•	4. Проверить полное давление потока и давление присоединения 9
•	•	•	•	5. Измерение давления газа в форсунке 12
•	•	•	•	6. Определение параметров отходящих газов 13
•	•	•	•	7. Измерить ток ионизации 14
•	•	•	•	8. Измерить напор 14
•	•	•	•	9. Демонтировать горелку 15
•	•	•	•	10. Проверить стержни горелки 15
•	•	•	•	11. Проверить растопочную форсунку 16
•	•	•	•	12. Очистить теплообменные поверхности (при необходимости) 17
•	•	•	•	13. Монтаж горелки 18
•	•	•	•	14. Проверить плотность подключений водяного контура
•	•	•	•	15. Проверить предохранительные устройства
•	•	•	•	16. Проверить прочность электрических подключений
•	•	•	•	17. Проверить герметичность линий газового тракта при рабочем давлении 18
•	•	•	•	18. Проверить внешний предохранительный вентиль сжиженного газа (при наличии)
•	•	•	•	19. Ввести установку в эксплуатацию

Операции по первичному вводу в . . . (продолжение)

	Операции по первичному вводу в эксплуатацию	
	Операции по осмотру	
	Операции по техническому обслуживанию	стр.
•	20. Проверить закрытие вентилей в комбинированном газовом регуляторе	
•	21. Проверить устройство контроля опрокидывания тяги	19
•	22. Инструктаж потребителя установки	20

Дополнительные сведения об операциях

Подготовка к вводу в эксплуатацию



Ⓐ Манометр

1. Проверить, открыто ли отверстие для приточного воздуха в помещении отопительной установки.

2. Проверить давление на входе мембранного расширительного бака.
Если давление на входе мембранного расширительного бака ниже статического давления установки, необходимо нагнетать азот до тех пор, пока давление на входе не превысит (на 0,1 - 0,2 бар) статическое давление установки.

3. Открыть обратные клапаны (при наличии).

4. Наполнить водой отопительную установку и выпустить воздух таким образом, чтобы давление при наполнении на манометре превысило (на 0,1 - 0,2 бар) давление на входе мембранного расширительного бака.
Минимальное давление установки 0,8 бар, допустимое рабочее давление 3 бар.

5. Вернуть обратные клапаны в рабочее положение.

Проверить вид газа

Указание

В состоянии при поставке водогрейный котел отрегулирован на природный газ E.

1. Запросить вид газа и число Воббе (Ws) на предприятии газоснабжения или у поставщика сжиженного газа и сравнить с данными на наклейке, имеющейся на горелке.

Первичный ввод в эксплуатацию, осмотр и техническое обслуживание

Дополнительные сведения об операциях (продолжение)

2. Если данные не совпадают, то необходимо переоборудовать горелку на имеющийся вид газа в соответствии с инструкциями предприятия по газоснабжению или поставщика сжиженного газа.
3. Записать вид газа в протокол на стр. 33.



Инструкция по монтажу набора сменных жиклеров.

Диапазон числа Воббе

Вид газа	Диапазон числа Воббе Ws	
	кВт ч/м ³	МДж/м ³
Состояние при поставке		
Природный газ E	12,0 - 16,1	43,2 - 58,0
После переналадки		
Сжиженный газ P	20,3 - 21,3	72,9 - 76,8

Переналадка на другой вид газа (при необходимости)



Инструкция по монтажу набора сменных жиклеров

Проверить полное давление потока и давление присоединения



Опасность

Образование окиси углерода вследствие неправильной настройки горелки может причинить сильный вред здоровью.

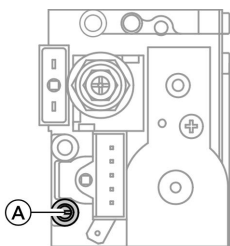
Перед работами и после работ на газовых приборах необходимо измерить содержание окиси углерода.

Работа на сжиженном газе

При первичном вводе в эксплуатацию/замене дважды промыть резервуар для сжиженного газа.

После промывки тщательно удалить воздух из резервуара и соединительного газопровода.

Дополнительные сведения об операциях (продолжение)



1. Закрыть запорный газовый кран.
2. Отпустить, не вывинчивая, резьбовую пробку на измерительном патрубке (A) комбинированного газового регулятора, полностью **не** вывинчивать, и подключить манометр.
3. Открыть запорный газовый кран.
4. Измерить полное давление потока:
 - природный газ: макс. 25 мбар
 - сжиженный газ: макс. 57,5 мбарЗаписать результат измерения в протокол на стр. 33.
5. Запустить водогрейный котел в работу.

Указание

При первичном вводе в эксплуатацию прибор может сигнализировать неисправность вследствие наличия воздуха в линии подачи газа. Примерно через 10 секунд можно деблокировать горелку. Для этого выключить и включить водогрейный котел на контроллере (сетевым выключателем).

6. Измерить давление подключения газа (давление истечения), оно должно составлять
 - Природный газ: от 8 до 25 мбар
 - сжиженный газ: от 27,7 до 57,5 мбар

Указание

Для измерения давления подключения следует использовать подходящие измерительные приборы с точностью не менее 0,1 мбар.

Записать результат измерения в протокол на стр. 33.

Указание

Мы рекомендуем оборудовать водогрейный котел реле контроля давления газа. Реле контроля давления газа настроить при монтаже на следующие значения:

- природный газ: 8 мбар
- сжиженный газ: 22 мбар

Дополнительные сведения об операциях (продолжение)

7. Действовать согласно приведенной ниже таблице.
8. Выключить установку выключателем на контроллере (водогрейный котел выводится из эксплуатации).
9. Закрыть запорный газовый кран.
10. Отсоединить манометр и закрыть измерительный патрубк (A) пробкой.
11. Открыть запорный газовый кран и проверить газонепроницаемость измерительного патрубка (A).



Опасность

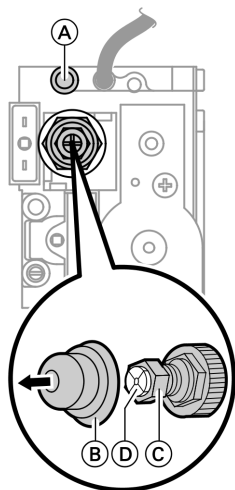
Выход газа на измерительном патрубке (A) влечет за собой опасность взрыва.

Проверить герметичность измерительного патрубка (A).

Давление присоединения (давление потока)		Меры
Природный газ	Сжиженный газ	
ниже 8 мбар	ниже 27,7 мбар	<ul style="list-style-type: none"> ■ Не вводить в эксплуатацию ■ Известить предприятие по газоснабжению или поставщика сжиженного газа
от 8 до 25 мбар	от 27,7 до 57,5 мбар	Запустить водогрейный котел в работу
выше 25 мбар	выше 57,5 мбар	<ul style="list-style-type: none"> ■ Подключить на входе установки отдельный регулятор давления газа ■ Установить давление: 20 мбар для природного газа или 30 мбар для сжиженного газа ■ Известить предприятие по газоснабжению или поставщика сжиженного газа

Дополнительные сведения об операциях (продолжение)

Измерение давления газа в форсунке



1. Закрыть запорный газовый кран.
2. Ослабить, **не вывинчивая**, винт в измерительном патрубке (A) и подсоединить манометр.
3. Открыть запорный газовый кран.
Запустить водогрейный котел в работу.
4. Измерить давление газа на форсунке.
В случае отклонения от значения в приведенной ниже таблице снять защитный колпачок (B). Отрегулировать давление газа на жиклере посредством винта (C).

Указание

Винт (D) не работает.

5. Проверить значения настройки и занести их в протокол.
6. Надеть защитный колпачок (B).
7. Выключить установку выключателем на контроллере (водогрейный котел выводится из эксплуатации).
8. Закрыть запорный газовый кран.
9. Снять манометр и закрыть измерительный патрубок (A) пробкой (C).
10. Открыть запорный газовый кран, ввести в действие котел и проверить газонепроницаемость измерительного патрубка (A).



Опасность

Выход газа на измерительном патрубке (A) влечет за собой опасность взрыва.
Проверить герметичность измерительного патрубка (A).

Указание

Приведенные в таблице значения давления газа на жиклере действительны при следующих окружающих условиях:

- давление воздуха: 1013 мбар
- температура: 15 °C

Число Воббе см. стр. 9

Первичный ввод в эксплуатацию, осмотр и техническое обслуживание

Дополнительные сведения об операциях (продолжение)

Номинальная тепловая мощность кВт	29	35	42	48	60
Природный газ E					
Давление газа в форсунке при давлении присоединения 20 мбар мбар	9,3	8,6	8,8	8,7	8,7
Маркировка форсунки	2,55	2,55	2,55	2,55	2,55
Жиклер запального газа тип	26-2	26-2	26-2	26-2	26-2
Сжиженный газ					
Давление газа в форсунке при давлении присоединения 30/50 мбар мбар	24	24	24	24	24
Маркировка форсунки	1,55	1,55	1,55	1,55	1,55
Жиклер запального газа тип	24	24	24	24	24
Количество стержней горелки	4	5	6	7	9

Определение параметров отходящих газов



Опасность

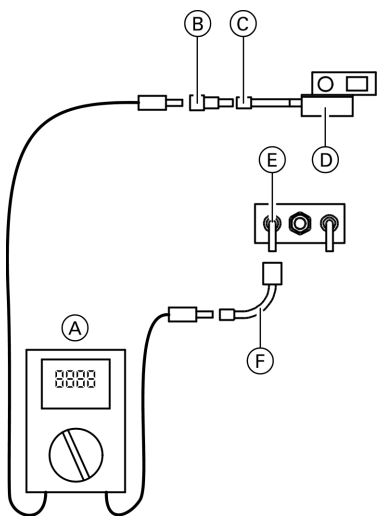
Образование окиси углерода вследствие неправильной настройки горелки может причинить сильный вред здоровью.

Перед работами и после работ на газовых приборах необходимо измерить содержание окиси углерода.

Определить параметры отходящих газов и записать их в протокол на стр. 33.

Дополнительные сведения об операциях (продолжение)

Измерить ток ионизации



Ⓓ Газовый топочный автомат

1. Отсоединить ионизационную линию Ⓒ от ионизационного электрода Ⓔ.

2. Подключить измерительный прибор Ⓐ в соответствии с приведенным рисунком.
 - Вставить адаптер (Ø 6/4) Ⓑ в ионизационную линию Ⓒ.
 - Подсоединить провод адаптера (Ø 4/6) Ⓕ к ионизационному электроду Ⓔ.
 - Вставить штекер измерительной линии Ⓐ в адаптер Ⓑ и провод адаптера Ⓕ.

3. Запустить водогрейный котел в работу.

4. Измерение тока ионизации
 - При работе растопочной форсунки:
мин. 1,0мкА
 - При работе основной горелки:
мин. 3,0мкА

5. Записать результат измерения в протокол на стр. 33.

Измерить напор

Измерить напор в Па за отражателем отходящих в дымовую трубу газов (100 Па = 1 мбар) и занести в протокол на стр. 33.

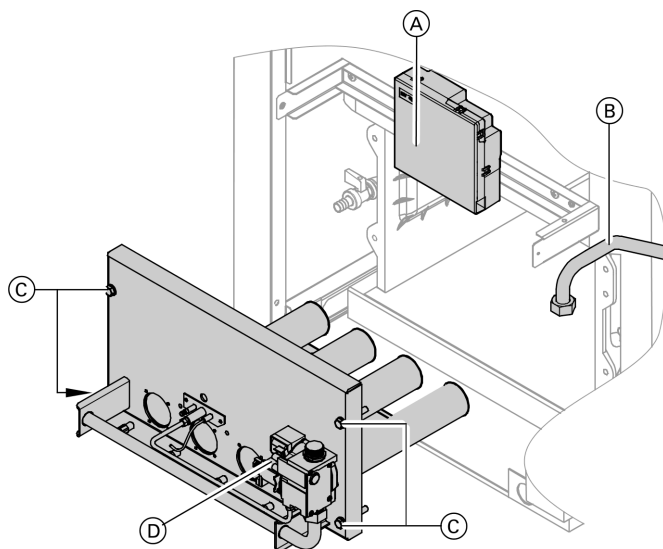
Указание

Требуемый напор водогрейного котла составляет 3 Па (0,03 мбар).

Напор дымовой трубы не должен превышать 10 Па (0,1 мбар). При необходимости (по согласованию с ответственным мастером по надзору за дымовыми трубами и газоходами) встроить в дымовую трубу регулятор тяги.

Дополнительные сведения об операциях (продолжение)

Демонтировать горелку



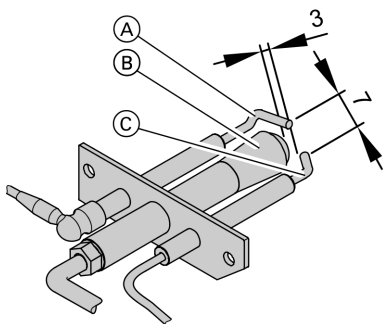
1. Вынуть штекерный соединитель из горелки на газовом топочном автомате (A).
2. Развинтить резьбовое соединение присоединительной газовой трубы (B) и комбинированного газового регулятора (D).
3. Ослабить винты (C) и осторожно извлечь горелку, подав ее вперед.

Проверить стержни горелки

1. Проверить газовыпускные отверстия на отсутствие повреждений.
2. Продуть стержни горелки сжатым воздухом.

Дополнительные сведения об операциях (продолжение)

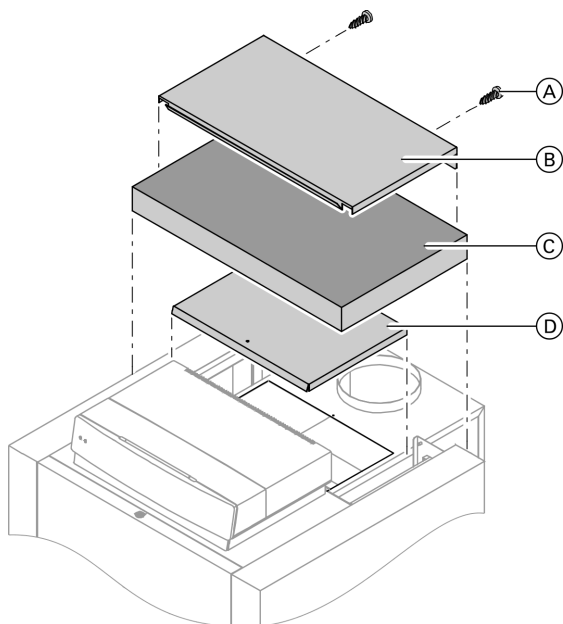
Проверить растопочную форсунку



1. Проверить ионизационный электрод (A), растопочную форсунку (B) и поджигающий электрод (C) на наличие повреждений.
2. Проверить зазоры между электродами.

Дополнительные сведения об операциях (продолжение)

Очистить теплообменные поверхности (при необходимости)



1. Отпустить самонарезающие винты (A) и снять верхний щиток (B).
2. Отпустить натяжные пружины и снять теплоизоляционный мат (C).
3. Отвинтить крышку отверстия для чистки (D).
4. Очистить теплообменные поверхности котлового блока (при демонтированной горелке) имеющейся в комплекте поставки щеткой.

! **Внимание**
Чистящие средства, содержащие калий, приводят к повреждению теплообменных поверхностей. Использовать чистящие средства, не содержащие калий.

Первичный ввод в эксплуатацию, осмотр и техническое обслуживание

Дополнительные сведения об операциях (продолжение)

5. Удалить остаточные продукты сгорания с плиты основания.
6. Выполнить монтаж в обратном порядке.

Монтаж горелки

При монтаже горелки использовать новые уплотнения.

Проверить герметичность линий газового тракта при рабочем давлении



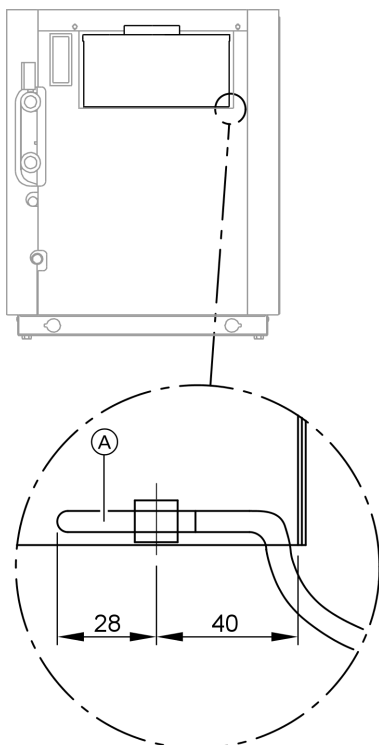
Опасность

Утечка газа создает опасность взрыва.

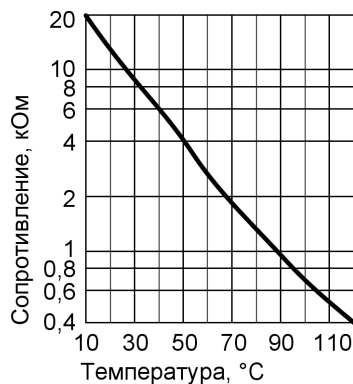
Проверить герметичность всех подсоединений на стороне газового контура.

Дополнительные сведения об операциях (продолжение)

Проверить устройство контроля опрокидывания тяги



Ⓐ Датчик



1. Выключить установку.
2. Снять трубу газохода со стабилизатора тяги.
3. Для проверки функции закрыть присоединительный патрубок трубы газохода на стабилизаторе тяги.
4. Ввести установку в эксплуатацию.
5. Устройство контроля опрокидывания тяги должно отключить горелку максимум через 2 мин. После этого горелка блокируется примерно на 17 мин.

Первичный ввод в эксплуатацию, осмотр и техническое обслуживание

Дополнительные сведения об операциях (продолжение)

6. ■ Если отключение устройством контроля опрокидывания тяги произойдет позже чем через 2 мин, проверить положение датчика.
 - Заменить датчик или устройство управления горелкой в случае, если:
 - устройство контроля опрокидывания тяги не выключает горелку
 - горелка не включается
 - датчик подвергся коррозии.
 - Измерить сопротивление датчика и сравнить с характеристикой (см. предыдущую диаграмму. При сильном отклонении заменить датчик.
7. Выключить установку.
8. Снять крышку и надеть трубу газохода на стабилизатор тяги.
9. Ввести установку в эксплуатацию.

Инструктаж потребителя установки

Изготовитель установки обязан передать потребителю установки инструкцию по эксплуатации и проинструктировать его по управлению установкой.

Система диагностики.

Состояние установки	Причина неисправности	Меры по устранению
Водогрейный котел не включается	Отсутствует напряжение	<ul style="list-style-type: none"> ■ Проверить предохранитель и подключения кабеля питания от электросети ■ Проверить положение выключателей на контроллере
	Превышена температура котловой воды	Дождаться снижения температуры котловой воды примерно на 20 К
	Защитный ограничитель температуры выключился	Нажать деблокирующую кнопку на контроллере
	Сработало устройство контроля опрокидывания тяги (при наличии)	<p>Подождать примерно 17 мин</p> <ul style="list-style-type: none"> ■ Если после этого водогрейный котел автоматически вновь включится, проверить трубу газохода и дымовую трубу ■ Если после этого водогрейный котел не включится вновь автоматически, проверить устройство контроля опрокидывания тяги (см. стр. 19)
	Отсутствует штекер перемычки CN2 на газовом топочном автомате	Дополнительно установить штекер перемычки CN2 или датчик контроля опрокидывания тяги
	Реле контроля давления газа сработало и выключило подачу газа	Проверить давление газа
Газовый топочный автомат сигнализирует неисправность	Отсутствует газ (воздух в подающей линии)	Устранить неисправность, выключив и включив сетевой выключатель на контроллере
	Растопочная форсунка не включается	<p>Проверить поджигающий электрод (см. стр. 16).</p> <p>Проверить подачу газа</p>
	Ток ионизации слишком мал или не подается	<ul style="list-style-type: none"> ■ Измерить ток ионизации: мин. 3 мкА при работе горелки (см. стр. 14) ■ Демонтировать растопочную форсунку и проверить ее на наличие повреждений (см. стр. 16)

Устранение неисправностей

Система диагностики. (продолжение)

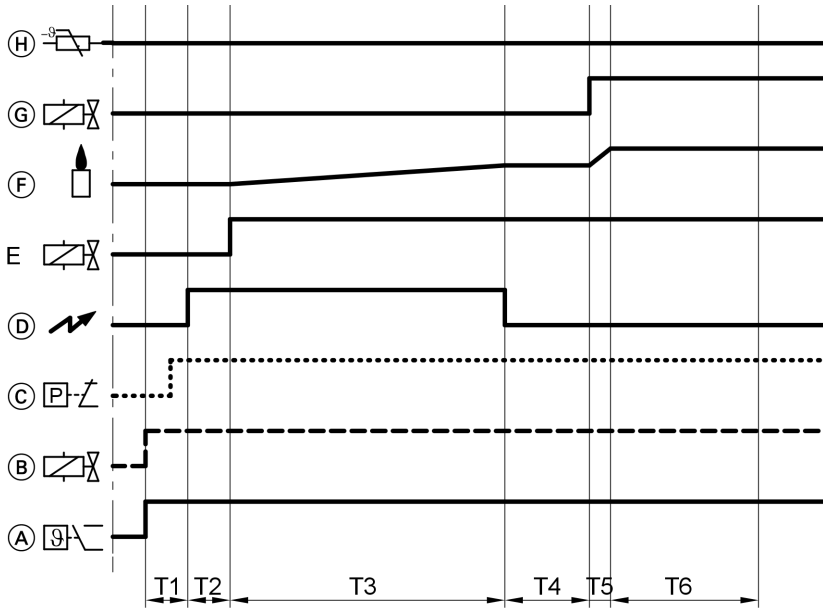
Неисправности контроллера:



Инструкция по сервисному
обслуживанию контроллера
котлового контура

Циклограмма растопки и функция

Циклограмма растопки



- | | |
|---|--|
| (A) Сигнал запроса теплогенерации | (E) Газовый вентиль зажигания |
| (B) Внешний вентиль для сжиженного газа | (F) Ток ионизации |
| (C) Реле контроля давления газа | (G) Главный газовый вентиль |
| (D) Зажигание | (H) Устройство контроля опрокидывания тяги |

Интервалы времени

T1	Время ожидания	3 с
T2	Фаза предварительного воспламенения	3 с
T3	1. Время безопасности	макс. 39 с

Интервалы времени

T4	Время стабилизации растопочной форсунки	6 с
T5	2. Время безопасности	макс. 3 с
T6	Время задержки	21 с

Циклограмма растопки и функция (продолжение)

Функция

При сигнале запроса теплогенерации (A) открывается вентиль газа зажигания (E) и, при наличии, внешний вентиль для сжиженного газа (B). Реле контроля давления газа (C) (если имеется) включен.

Газ поступает на растопочную форсунку, одновременно подается сигнал зажигания (D).

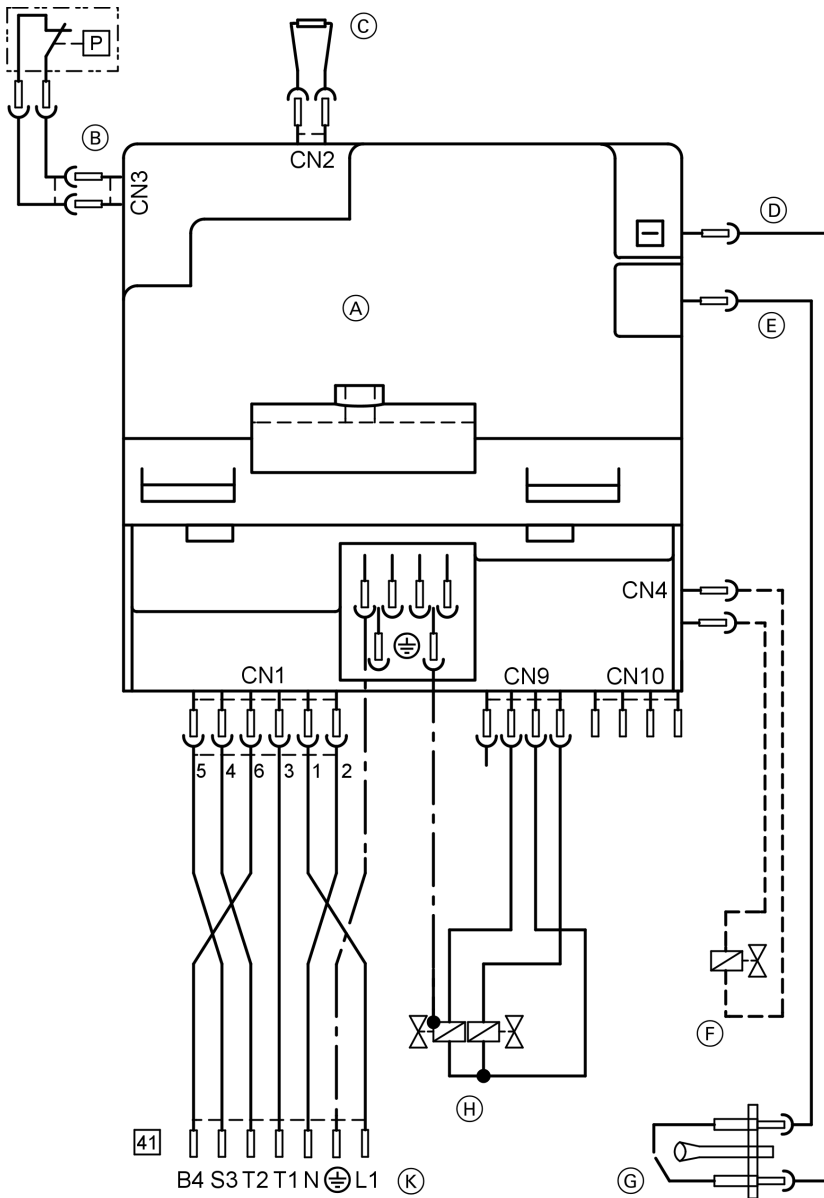
На газовый топочный автомат через ионизационный электрод поступает ток ионизации (F).

По истечении времени стабилизации растопочной форсунки T4 главный газовый вентиль (G) открывается и зажигается горелка.

Указание

После аварийного отключения снятие сигнала неисправности возможно не ранее, чем через 10 секунд. Для снятия сигнала неисправности горелки выключить и снова включить сетевой выключатель на контроллере.

Схема подключения устройства управления горелкой



5699 699 GUS

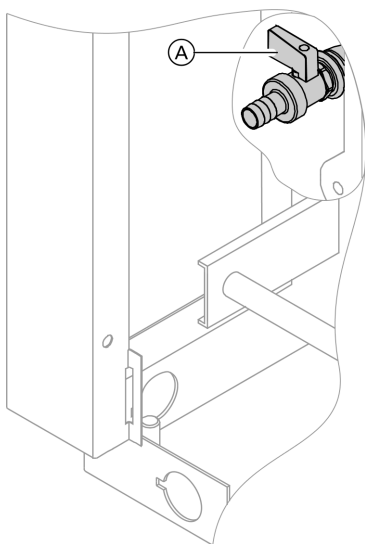
(A) Газовый топочный автомат



Схема подключения устройства . . . (продолжение)

- Ⓑ Реле контроля давления газа (штекер CN3)
- Ⓒ Датчик устройства контроля отходящего газа (штекер CN2) или штекер с сопротивлением
- Ⓓ Провод зажигания
- Ⓔ Ионизационная линия
- Ⓕ Внешний вентиль для сжиженного газа BV EXT (штекер CN4)
- Ⓖ Растопочная форсунка
- Ⓗ Газовый вентиль BV1 (штекер CN9)
- Ⓚ Кабель горелки (штекер CN1/41)

Опорожнение/защита от замерзания



Для полного опорожнения водогрейного котла (например, при опасности замерзания) необходимо дополнительно опорожнить левый котловый сегмент, используя сливной кран **(A)** на передней стороне котлового блока.

Спецификации деталей

Указания по заказу запасных деталей!

При заказе указать № заказа и заводской № (см. фирменную табличку), а также номер позиции детали (из данной спецификации). Стандартные детали можно приобрести через местную торговую сеть.

Детали

- 001 Крышка отверстия для чистки
- 002 Стабилизатор тяги
- 004 Экран
- 005 Комплект уплотнений 80 x 80 x 3 мм
- 006 Погружная гильза
- 008 Датчик опрокидывания тяги
- 009 Манометр
- 100 Стержень горелки
- 101 Комбинированный газовый регулятор
- 102 Линия подачи газа зажигания
- 103 Ионизационная линия
- 104 Провод зажигания
- 105 Резьбовое соединение растопочной форсунки
- 107 Газовый топочный автомат
- 108 Комплект уплотнений
- 109 Набор сменных жиклеров растопочной форсунки
- 110 Защитный колпачок для измерительного отверстия
- 111 Горелка (с поз. 100, 102, 104, 106, 110, 112)
- 112 Теплоизоляционный мат
- 200 Задний верхний щиток
- 201 Передний верхний щиток
- 202 Передний щиток
- 203 Задний щиток
- 204 Правый боковой щиток
- 205 Левый боковой щиток
- 206 Крепежный уголок
- 207 Верхний теплоизоляционный мат
- 208 Теплоизоляционный кожух
- 209 Установочный винт
- 210 Натяжная пружина
- 211 Прокладка под острые кромки
- 212 Логотип

Быстроизнашивающиеся детали

- 007 Щетка для чистки
- 106 Растопочная форсунка с проводом зажигания (с поз. 104, 105, 109)

Отдельные детали без рисунка

- 113 Комплект стержней уменьшения выбросов окислов азота Repox
- 300 Лак в аэрозольной упаковке, серебристый
- 301 Лакировальный карандаш, серебристый
- 302 Инструкция по монтажу
- 303 Инструкция по сервисному обслуживанию
- 304 Набор сменных жиклеров для переналадки на природный газ LL
- 305 Набор сменных жиклеров для переналадки на природный газ E
- 306 Набор сменных жиклеров для переналадки на сжиженный газ P
- 307 Набор сменных жиклеров для переналадки GZ 25,1
- 308 Набор сменных жиклеров для переналадки GZ 35
- 309 Штекер переключки для газового топочного автомата
- 310 Кабель горелки

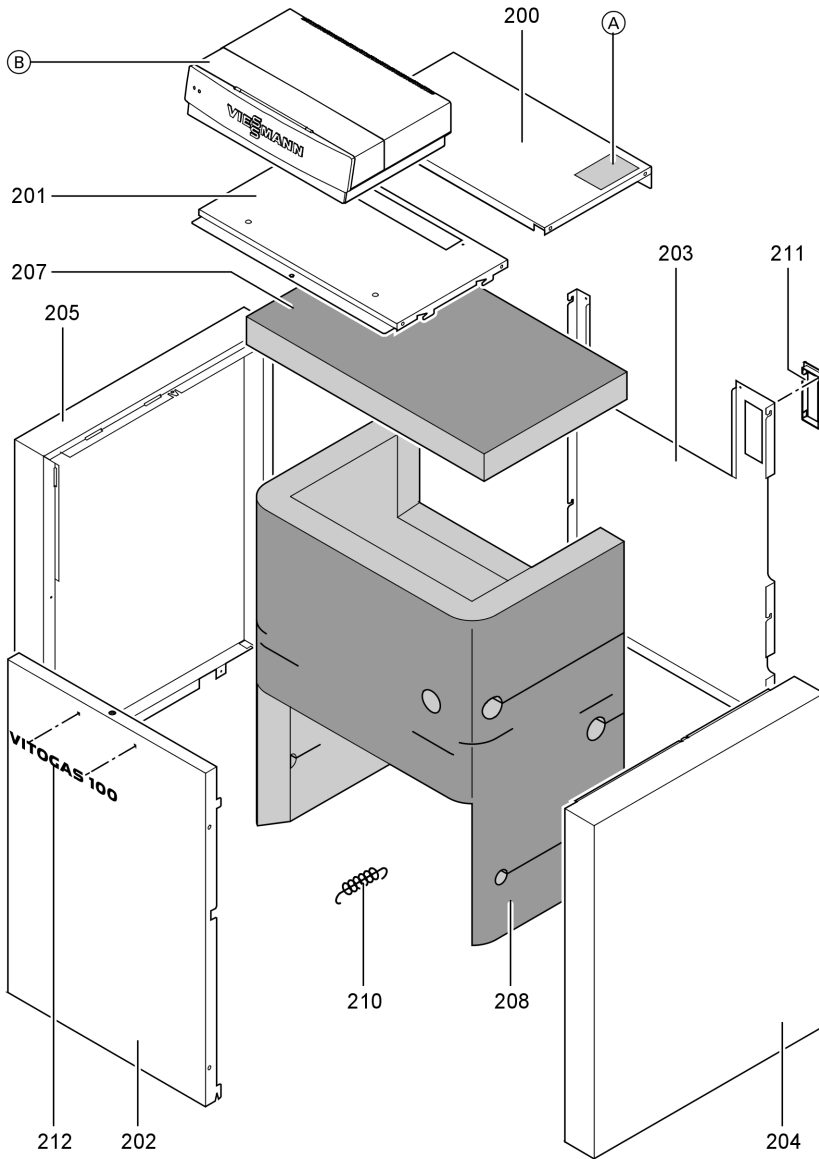
Спецификации деталей (продолжение)

- 311 Соединительный кабель комбинированного газового регулятора
- 312 Реле контроля давления газа
- 313 Левая боковая секция
- 314 Правая боковая секция
- 315 Центральная секция
- 316 Комплект мелких деталей в отдельной упаковке
- 317 Соединительный конус
- 318 Резьбовой стержень M10
- 319 Соединительный кабель реле контроля давления газа

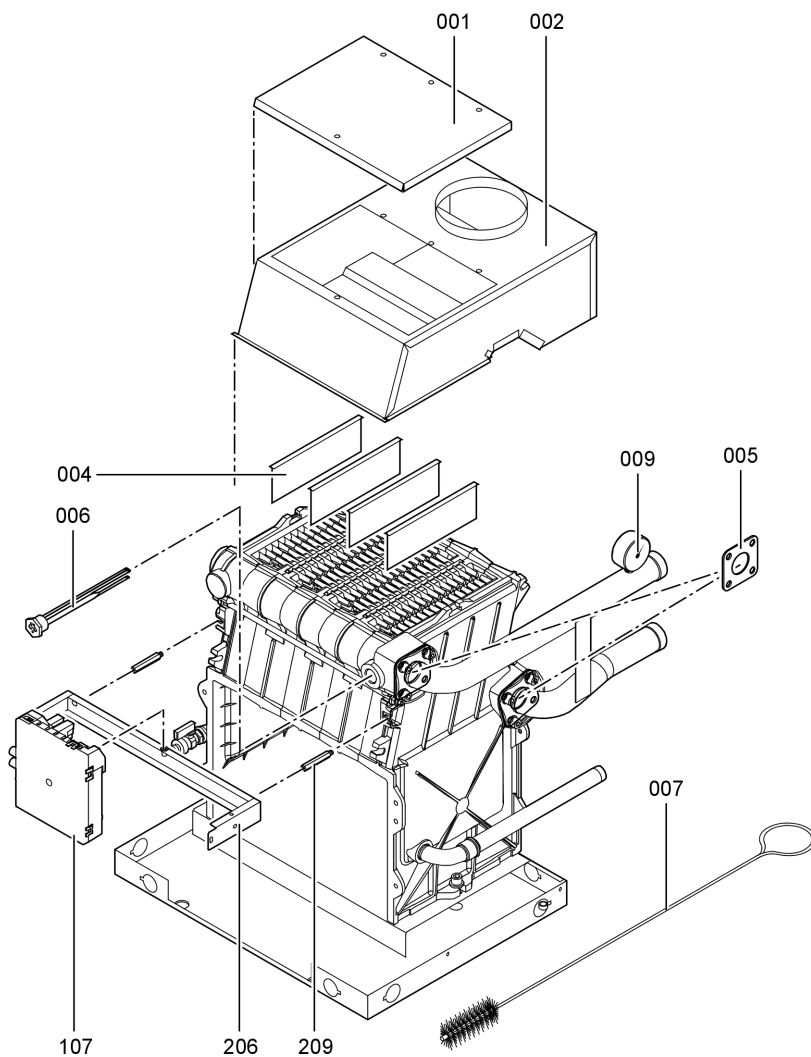
Обозначения

- Ⓐ Фирменная табличка
- Ⓑ Контроллер котлового контура см. в отдельной инструкции по монтажу и сервисному обслуживанию

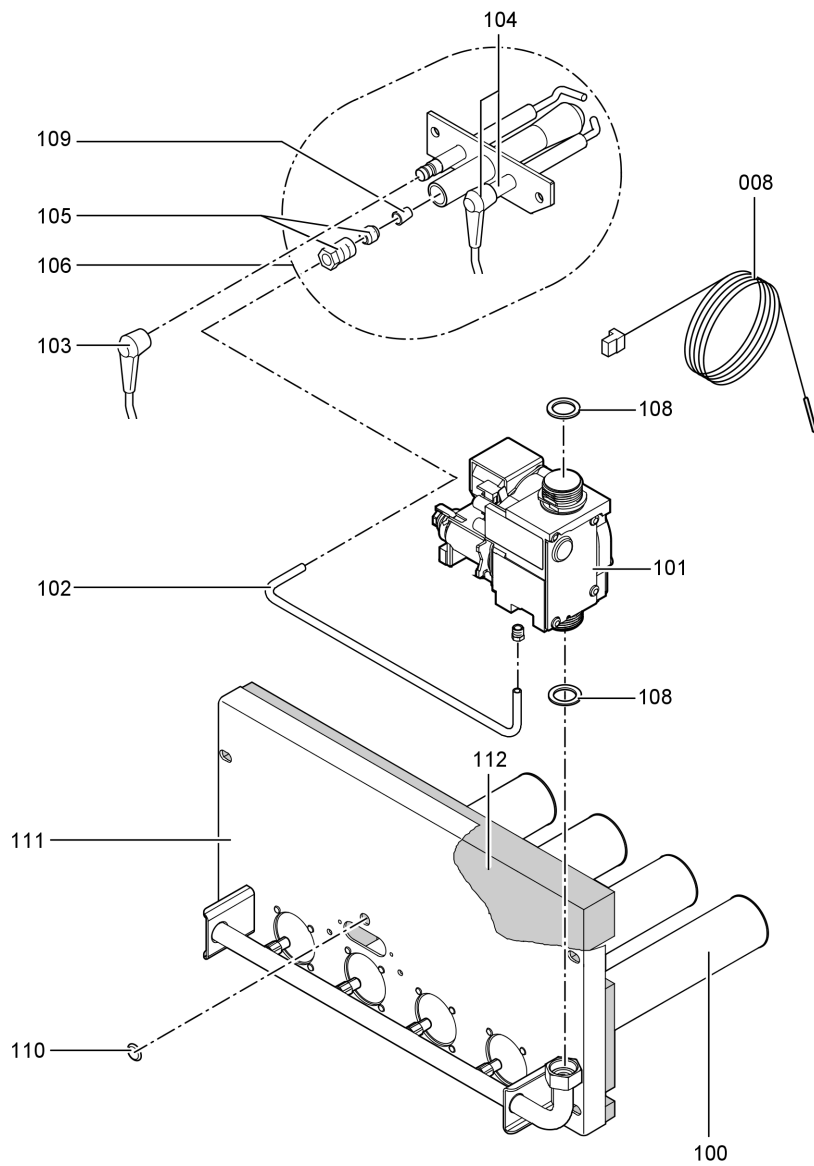
Спецификации деталей (продолжение)



Спецификации деталей (продолжение)



Спецификации деталей (продолжение)



Протоколы

Параметры настройки и результаты измерений Дата: Исполнитель:	Заданное значение	Первичный ввод в эксплуатацию	Техническое/сервисное обслуживание
Полное давление потока <i>мбар</i>	макс. 57,5 мбар		
Давление присоединения (давление течения)			
<input type="checkbox"/> для природного газа Е <i>мбар</i>	8-25 мбар		
<input type="checkbox"/> для сжиженного газа <i>мбар</i>	27,7-57,5 мбар		
<i>Отметить крестиком вид газа</i>			
Давление на жиклере <i>мбар</i>			
Содержание углекислого газа CO ₂ <i>об. %</i>			
Содержание кислорода O ₂ <i>об. %</i>			
Содержание моноокси углерода CO <i>1/млн</i>			
Температура отходящих газов (брутто) <i>°C</i>			
Потери тепла с отходящими газами <i>%</i>			
Ток ионизации <i>мкА</i>	мин. 3 мкА		
Напор <i>Па</i>	макс. 10 Па (0,1 мбар) макс. 3 Па (0,03 мбар)		

Технические данные

Номинальная тепловая мощность	кВт	29	35	42	48	60
Дымоход (условный проход) Ø	мм	150	150	150	180	180
Требуемый напор	Па	3	3	3	3	3
	мбар	0,03	0,03	0,03	0,03	0,03
Максимальный напор	Па	10	10	10	10	10
	мбар	0,1	0,1	0,1	0,1	0,1
Продукты сгорания						
Температура (брутто)	°C	102	113	130	109	122
Массовый расход						
■ Природный газ	кг/ч	98	107	105	155	160
■ Сжиженный газ	кг/ч	95	95	101	146	153

Указания по дымовой трубе

При определении размеров дымовой трубы учесть необходимый напор.

Параметры продуктов сгорания (измеренные за стабилизатором) использовать в качестве нормативных показателей для расчета дымовой трубы по EN 13384 часть 1.

Температура продуктов сгорания измерена при температуре воздуха для сжигания топлива 20 °C.

Характеристики изделия (согласно Положения об экономии энергии)

Номинальная тепловая мощность	кВт	29	35	42	48	60
К.п.д. η						
100 % номинальной тепловой мощности	%	92,4	91,4	91,8	92,0	92,0
Потери на поддержание готовности q _{v,70}	%	1,1	1,0	0,9	0,8	0,8
Потребляемая электрическая мощность (нормативный показатель) при	Вт	27	27	27	27	27

Свидетельство о соответствии стандартам

Декларация безопасности котла Vitogas 100-F

Мы, фирма Viessmann Werke GmbH & Co KG, D-35107 Allendorf, заявляем на собственную ответственность, что изделие **Vitodens 100-F с контроллером котлового контура** соответствует следующим стандартам:

DIN EN 297

DIN EN 60 335

DIN EN 50 165

DIN EN 55 014

DIN EN 61 000-3-2

DIN EN 61 000-3-3

В соответствии с положениями указанных ниже директив данному изделию присвоено обозначение **CE-0085**:

90/396/EWG

89/336/EWG

2006/96/EG

92/ 42/EWG

Настоящее изделие удовлетворяет требованиям директивы по к.п.д. (92/42/ЕЭС) для **низкотемпературных водогрейных котлов**.

При энергетической оценке отопительных и вентиляционных установок в соответствии с DIN V 4701-10, которая требуется согласно Положения об экономии энергии, определение показателей установок, в которых используется изделие **Vitogas 100-F, можно производить с учетом показателей продукта, полученных при типовом испытании по нормам ЕС** (см. таблицу "Технические данные").

Аллendorф, 30 марта 2007 года

Viessmann Werke GmbH&Co KG



по доверенности Манфред Зоммер

Предметный указатель

Б		О	
Быстроизнашивающиеся детали	28	Опорожнение	27
Г		Очистить теплообменные поверхности	17
Газовый комбинированный регулятор	12	П	
Газовый топочный автомат	15	Первичный ввод в эксплуатацию	8
Д		Переналадка на другой вид газа	9
Давление подключения газа	10	Полное давление потока	9, 10
Давление присоединения	9	Проверить вид газа	8
Декларация безопасности	35	Проверить растопочную форсунку	16
Демонтировать горелку	15	Проверить стержни горелки	15
Диагностика	21	Проверить устройство контроля опрокидывания тяги	19
З		Продукты сгорания	34
Зазоры между электродами	16	Протокол	33
Защита от замерзания	27	С	
И		Система зажигания	23
Измерение давления газа в форсунке	12	Состояние при поставке (вид газа)	8
К		Спецификации деталей	28
Комбинированный газовый регулятор	10	Схема подключения горелки	25
К.п.д.	34	Схема устройства управления горелкой	25
М		Т	
Манометр	8	Таблица давлений газа в форсунке	13
Мембранный расширительный бак	8	Технические данные	34
Минимальное давление установки	8	Ток ионизации	14
Н		Х	
Напор	14, 34	Характеристики изделия	34
Неисправность	21	Ц	
		Циклограмма растопки	23



Указание относительно области действия инструкции

Vitogas 100-F, тип GS1D
Заводской номер
7245 365 ... - 7245 369 ...

ТОВ "Віссманн"
вул. Димитрова, 5 корп. 10-А
03680, м.Київ, Україна
тел. +38 044 4619841
факс. +38 044 4619843

Представительство в г. Санкт
Петербурге
Пр. Стачек, д. 48
Россия - 198097 Санкт Петербург
Телефон: +7 / 812 / 326 78 70
Телефакс: +7 / 812 / 326 78 72

Представительство в г. Екате-
ринбурге
Ул. Крауля, д. 44, офис 1
Россия - 620109 Екатеринбург
Телефон: +7 / 343 / 210 99 73, +7 /
343 / 228 03 28
Телефакс: +7 / 343 / 228 40 03

Viessmann Werke GmbH&Co KG
Представительство в г. Москве
Ул. Вешних Вод, д. 14
Россия - 129337 Москва
Телефон: +7 / 495 / 77 58 283
Телефакс: +7 / 495 / 77 58 284
www.viessmann.com

5699 699 GUS Оставляем за собой право на технические изменения.

Отпечатано на экологически чистой бумаге,
отбеленной без добавления хлора.

