

Адаптер OpenTherm (724)

Назначение

Адаптер для подключения Контроллера или Термостата ZONT (далее Оборудование ZONT) к газовым котлам по цифровой (информационной) шине OpenTherm.

Совместим с котлами, поддерживающими интерфейс OpenTherm

Управление работой котла по цифровой шине обеспечивает:

- ✓ плавное управление мощностью котла
- ✓ контроль рабочих параметров котла
- ✓ изменение установок температуры отопления и ГВС
- ✓ индикацию кода аварий и ошибок котла



Алгоритм управления работой котла по цифровой шине

ZONT, при управлении котлом по цифровой шине, контролирует фактическую и установочную температуры теплоносителя, а также заданную температуру в помещении.

ZONT вычисляет оптимальную для поддержания заданной температуры в помещении температуру теплоносителя и, чем больше разница между текущей и установочной температурами воздуха в помещении, тем более высокую температуру теплоносителя ZONT устанавливает котлу.

Регулирование температуры теплоносителя достигается за счет модуляции мощности горелки, которую выполняет непосредственно электроника котла.

Для правильной работы алгоритма управления работой котла по цифровой шине, рекомендуется в сервисном меню котла установить максимальный уровень модуляции. Ограничить модуляцию дистанционно можно из личного кабинета сервиса ZONT, за счет ее уменьшения в процентном соотношении от установленной настройками. Данная функция работает не на всех котлах, поэтому иногда возникает ситуация, когда ограничить уровень модуляции можно только органами управления котла.

Особенности Адаптера OpenTherm (724)

- Допускается одновременное подключение к котлу термостата ZONT (ПО 129 и выше) и штатной выносной панели управления.
При таком подключении поддерживается и *Ручное* управление котлом с панели и *Дистанционное* управление сервисом ZONT. Выбор способа управления, определяется настройкой, переключаемой из личного кабинета веб-сервиса или мобильного приложения.
- Допускается одновременное подключение к котлу контроллера ZONT и штатной выносной панели управления.
При таком подключении поддерживается только *Дистанционное* управление сервисом ZONT, а штатная панель управления работает в режиме отображения текущих параметров котла, а управление недоступно.
- Допускается одновременное подключение 2-х адаптеров к контроллеру ZONT для управления двумя котлами в каскаде.
- При возникновении неисправности или аварии котла, код ошибки диагностируется и передается на сервер для отображения в веб-сервисе www.zont-online.ru.

Рекомендации по подключению:

Подключение термостата ZONT к котлу по цифровой шине

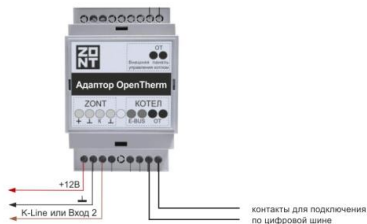
Внимание: основное питание на термостат и адаптер **+12В**.



ZONT H-1(H-2)



ZONT H-1V



ВНИМАНИЕ! При подключении адаптера к термостату ZONT в настройках веб-сервиса установите назначение для Входа2 - **«ОТ адаптер, радиомодуль или не используется»** (См. Настройки термостата/Назначение входов)

Рекомендации по подключению:

Подключение термостата ZONT к котлу по цифровой шине с использованием штатной панели управления

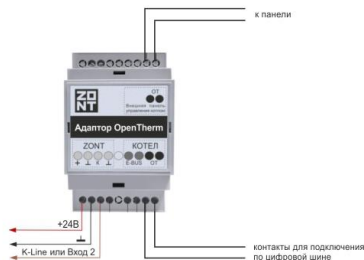
Внимание: основное питание на термостат и адаптер **+24В**.



ZONT H-1(H-2)



ZONT H-1V

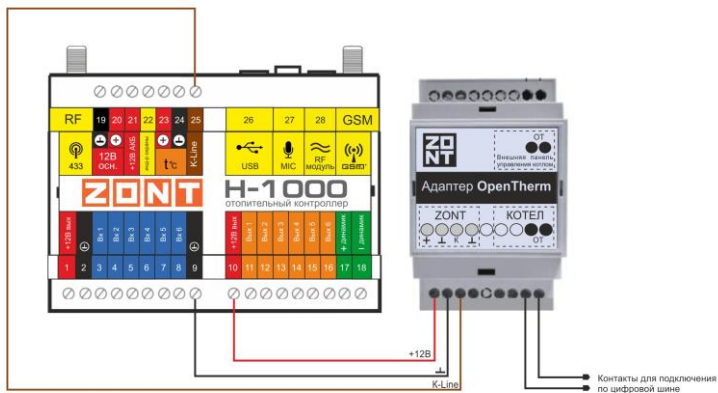


ВНИМАНИЕ! При подключении адаптера к термостату ZONT в настройках веб-сервиса установите назначение для Входа2 - **«OT адаптер, радиомодуль или не используется»** (См. Настройки термостата/Назначение входов)

Рекомендации по подключению:

Подключение контроллера ZONT H-1000 к котлу по цифровой шине

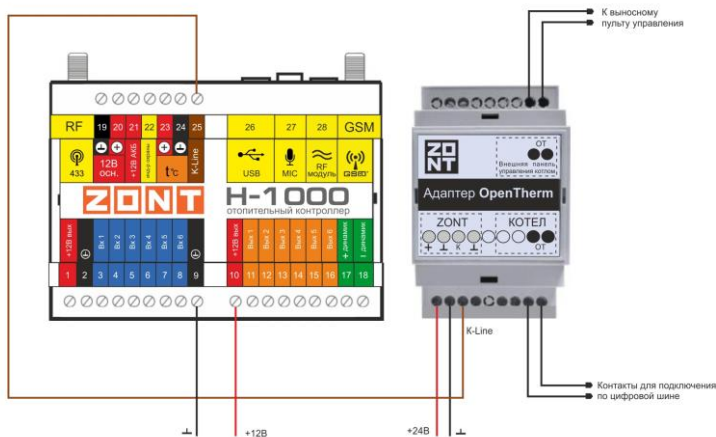
Внимание: основное питание на контроллер и адаптер **+12В**.



Рекомендации по подключению:

Подключение контроллера ZONT H-1000 к котлу с использованием штатной панели управления

Внимание: основное питание на контроллер **+12В**, на адаптер **+24В**.



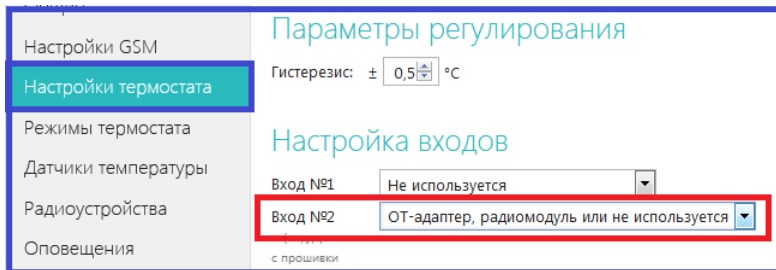
Внимание! С выносного пульта управления можно только просматривать параметры. **УПРАВЛЯТЬ НЕЛЬЗЯ!**

Настройка веб-сервиса для управления котлом по цифровой шине

Выполняется из веб-сервиса ZONT

Внимание: Для обеспечения обмена данными по цифровой шине между котлом и оборудованием ZONT обязательно в «Настройках термостата» нужно указать:

назначение для Входа №2 – «ОТ-адаптер, радиомодуль или не используется»:



Настройки цифровой шины

Включить управление по цифровой шине

Вкл

Модель котла для расшифровки кодов ошибок

Другой ▼

Максимальный уровень модуляции горелки

100 %

Отопление

Вкл

Минимальная температура теплоносителя °C

Максимальная температура теплоносителя °C

Минимальное давление теплоносителя бар

Горячее водоснабжение

Вкл

Заданная температура ГВС °C

При подключении оборудования ZONT по цифровой шине необходимо в одноименной настройке веб-сервиса включить этот вид управления и выполнить настройки:

- Максимальный уровень модуляции

Ограничивает разрешенную сервисным режимом котла мощность горения горелки.

- Включить контур отопления

Разрешает управление работой котла по информации от его штатных датчиков.

- Включить горячее водоснабжение

Разрешает управление ГВС и ввод заданной температуры ГВС.

- Второй контур

Опция необходимая для включения управление ГВС на некоторых котлах;

- Отслеживать параметры

Выбор параметров из предлагаемого списка для графического отображения динамики их изменений (построения графиков);

- Псевдорелейный режим

Настройка позволяет уменьшить тактование котла, когда он работает на малой мощности с низким уровнем модуляции.

Технические характеристики

| | |
|--|-------------------------|
| Напряжение питания | 10-28В |
| Максимальный потребляемый ток | 30 мА |
| Интерфейс подключения к газовому котлу | OpenTherm V2.2 |
| Интерфейс подключения к термостату или контроллеру | Цифровой, однопроводный |
| Интерфейс подключения к внешней панели управления котлом | OpenTherm V2.2 |
| Температурный диапазон работы | от -30 до +55 °С |
| Время выхода на рабочий режим | не более 5 сек |
| Срок службы | 5 лет |
| Габаритные размеры | 90 x 50 x 55 |
| Масса, не более | 0,100 кг |
| Корпус | на DIN рейку |

Ресурс и гарантийный срок эксплуатации

Гарантийный срок составляет 12 месяцев с даты изготовления.

Срок службы (эксплуатации) составляет 5 лет.

Прибор должен использоваться только в соответствии с руководством по эксплуатации.

Вышедшие из строя в течение гарантийного срока эксплуатации по вине завода-изготовителя составные части подлежат замене или ремонту силами предприятия-изготовителя или организации, осуществляющей комплексное обслуживание.

Ремонт и обслуживание прибора с истекшим гарантийным сроком осуществляется за счет средств потребителя по отдельным договорам между поставщиком/установщиком и потребителем.

Потребитель лишается права на гарантийное обслуживание в следующих случаях:

- по истечении гарантийного срока эксплуатации;
- при нарушении правил монтажа, эксплуатации, транспортирования и хранения;
- механических, тепловых и иных повреждений, возникших в результате неправильной эксплуатации, небрежного отношения или несчастного случая;
- неправильной установки, регулировки и эксплуатации прибора;
- попадания внутрь посторонних предметов, жидкости, веществ, насекомых;
- в случае действия третьих лиц или непреодолимой силы (аварии, пожара, затопления, стихийных бедствий);
- в случае ремонта, внесения конструктивных изменений как самостоятельно, так и не уполномоченными на это лицами.

Условия эффективного и безопасного использования

Производитель гарантирует соответствие прибора требованиям ТУ 4211-001-06100300-2017 при точном соблюдении требований производителя, указанных в Руководстве по установке и эксплуатации.

Условия хранения и транспортирования

Прибор допускается перевозить в транспортной таре всеми видами воздушного, наземного и водного транспорта в соответствии с действующими правилами перевозки грузов.

Условия транспортирования - группа II по ГОСТ 15150 – 69 с ограничением воздействия пониженной температуры до - 40 °С.

Условия хранения на складах поставщика и потребителя - группа II по ГОСТ 15150 – 69 с ограничением воздействия пониженной температуры до - 40 °С.

Производитель

ООО «Микро Лайн» Россия, 607630, Нижегородская обл., Богородский р-он, п. Кудьма, ул. Заводская, строение 2, помещение 1

Тел/факс: (831) 220-76-76, Э/почта support@microline.ru

Служба технической поддержки 8-800-700-72-91

Производитель оставляет за собой право без уведомления потребителя вносить изменения в программное обеспечение, конструкцию и комплектацию изделий с целью улучшения их технических и эксплуатационных параметров.

Гарантийная мастерская

ООО «Микро Лайн» Россия, 607630, Нижегородская обл., Богородский р-он, п. Кудьма, ул. Заводская, строение 2, помещение 1

Тел/факс: (831) 220-76-76, Э/почта support@microline.ru

Служба технической поддержки 8-800-700-72-91

Отметка ОТК

Дата изготовления _____

Прибор изготовлен в соответствии с ТУ 4211-001-06100300-2017

Сертификат соответствия ТС № RU C-RU.АБ72.В.00944

Соответствует требованиям технического регламента Таможенного союза "О безопасности низковольтного оборудования" (ТР ТС 004/2011) и "Электромагнитная совместимость технических средств" (ТР ТС 020/2011)

Прибор проверен на функционирование и признан годным к эксплуатации.