

# UPS, UPSD серия 200

Паспорт, Руководство по монтажу и эксплуатации



be  
think  
innovate

**GRUNDFOS** 

## СОДЕРЖАНИЕ

	Стр.
<b>1. Указания по технике безопасности</b>	<b>4</b>
1.1 Общие сведения о документе	4
1.2 Значение символов и надписей на изделии	4
1.3 Квалификация и обучение обслуживающего персонала	5
1.4 Опасные последствия несоблюдения указаний по технике безопасности	5
1.5 Выполнение работ с соблюдением техники безопасности	5
1.6 Указания по технике безопасности для потребителя или обслуживающего персонала	5
1.7 Указания по технике безопасности при выполнении технического обслуживания, осмотров и монтажа	5
1.8 Самостоятельное переоборудование и изготовление запасных узлов и деталей	5
1.9 Недопустимые режимы эксплуатации	5
<b>2. Транспортировка и хранение</b>	<b>5</b>
<b>3. Значение символов и надписей в документе</b>	<b>6</b>
<b>4. Общие сведения об изделии</b>	<b>6</b>
<b>5. Упаковка и перемещение</b>	<b>8</b>
5.1 Упаковка	8
5.2 Перемещение	8
<b>6. Область применения</b>	<b>8</b>
6.1 Перекачиваемые жидкости	8
6.2 Гликоль	8
<b>7. Принцип действия</b>	<b>8</b>
<b>8. Монтаж механической части</b>	<b>9</b>
8.1 Моменты затяжки для винтовых соединений	9
8.2 Усилия на фланцах и моменты	9
8.3 Расположение клеммной коробки	9
<b>9. Подключение электрооборудования</b>	<b>10</b>
9.1 Одинарный и сдвоенный насосы со стандартным модулем	11
9.2 Сдвоенные насосы с релейным модулем	11
9.3 Эксплуатация с преобразователем частоты	12
<b>10. Ввод в эксплуатацию</b>	<b>12</b>
<b>11. Эксплуатация</b>	<b>12</b>
11.1 Одинарный насос со стандартным модулем	12
11.2 Сдвоенные насосы с релейным модулем	13
11.3 Выбор скорости вращения	14
<b>12. Техническое обслуживание</b>	<b>14</b>
<b>13. Вывод из эксплуатации</b>	<b>14</b>
<b>14. Защита от низких температур</b>	<b>14</b>
<b>15. Технические данные</b>	<b>15</b>
<b>16. Обнаружение и устранение неисправностей</b>	<b>16</b>
16.1 Одинарный и сдвоенный насосы со стандартным модулем	16
16.2 Сдвоенные насосы с релейным модулем	17
<b>17. Утилизация изделия</b>	<b>18</b>
<b>18. Изготовитель. Срок службы</b>	<b>18</b>
<b>Приложение 1.</b>	<b>34</b>
<b>Приложение 2.</b>	<b>35</b>
<b>Приложение 3.</b>	<b>36</b>



**Предупреждение**  
*Прежде чем приступить к работам по монтажу оборудования, необходимо внимательно изучить данный документ. Монтаж и эксплуатация оборудования должны проводиться в соответствии с требованиями данного документа, а также в соответствии с местными нормами и правилами.*

## 1. Указания по технике безопасности



**Предупреждение**  
*Эксплуатация данного оборудования должна производиться персоналом, владеющим необходимыми для этого знаниями и опытом работы. Лица с ограниченными физическими, умственными возможностями, с ограниченными зрением и слухом не должны допускаться к эксплуатации данного оборудования. Доступ детей к данному оборудованию запрещен.*

### 1.1 Общие сведения о документе

Паспорт, Руководство по монтажу и эксплуатации, далее по тексту - Руководство, содержит принципиальные указания, которые должны выполняться при монтаже, эксплуатации и техническом обслуживании. Поэтому перед монтажом и вводом в эксплуатацию они обязательно должны быть изучены соответствующим обслуживающим персоналом или потребителем. Руководство должно постоянно находиться на месте эксплуатации оборудования.

Необходимо соблюдать не только общие требования по технике безопасности, приведенные в разделе «Указания по технике безопасности», но и специальные указания по технике безопасности, приводимые в других разделах.

### 1.2 Значение символов и надписей на изделии

Указания, помещенные непосредственно на оборудовании, например:

- стрелка, указывающая направление вращения,
  - обозначение напорного патрубка для подачи перекачиваемой среды,
- должны соблюдаться в обязательном порядке и сохраняться так, чтобы их можно было прочитать в любой момент.



### 1.3 Квалификация и обучение обслуживающего персонала

Персонал, выполняющий эксплуатацию, техническое обслуживание и контрольные осмотры, а также монтаж оборудования, должен иметь соответствующую выполняемой работе квалификацию. Круг вопросов, за которые персонал несет ответственность и которые он должен контролировать, а также область его компетенции должны точно определяться потребителем.

### 1.4 Опасные последствия несоблюдения указаний по технике безопасности

Несоблюдение указаний по технике безопасности может повлечь за собой как опасные последствия для здоровья и жизни человека, так и создать опасность для окружающей среды и оборудования. Несоблюдение указаний по технике безопасности может также привести к аннулированию всех гарантийных обязательств по возмещению ущерба.

В частности, несоблюдение требований техники безопасности может, например, вызвать:

- отказ важнейших функций оборудования;
- недейственность предписанных методов технического обслуживания и ремонта;
- опасную ситуацию для здоровья и жизни персонала вследствие воздействия электрических или механических факторов.

### 1.5 Выполнение работ с соблюдением техники безопасности

При выполнении работ должны соблюдаться приведенные в данном документе указания по технике безопасности, существующие национальные предписания по технике безопасности, а также любые внутренние предписания по выполнению работ, эксплуатации оборудования и технике безопасности, действующие у потребителя.

### 1.6 Указания по технике безопасности для потребителя или обслуживающего персонала

- Запрещено демонтировать имеющиеся защитные ограждения подвижных узлов и деталей, если оборудование находится в эксплуатации.
- Необходимо исключить возможность возникновения опасности, связанной с электроэнергией (более подробно смотрите, например, предписания ПУЭ и местных энергоснабжающих предприятий).

### 1.7 Указания по технике безопасности при выполнении технического обслуживания, осмотров и монтажа

Потребитель должен обеспечить выполнение всех работ по техническому обслуживанию, контрольным осмотрам и монтажу квалифицированными специалистами, допущенными к выполнению этих работ и в достаточной мере ознакомленными с ними в ходе подробного изучения руководства по монтажу и эксплуатации.

Все работы обязательно должны проводиться при выключенном оборудовании. Должен безусловно соблюдаться порядок действий при остановке оборудования, описанный в руководстве по монтажу и эксплуатации.

Сразу же по окончании работ должны быть снова установлены или включены все демонтированные защитные и предохранительные устройства.

### 1.8 Самостоятельное переоборудование и изготовление запасных узлов и деталей

Переоборудование или модификацию устройств разрешается выполнять только по согласованию с изготовителем.

Фирменные запасные узлы и детали, а также разрешенные к использованию фирмой-изготовителем комплектующие, призваны обеспечить надежность эксплуатации.

Применение узлов и деталей других производителей может вызвать отказ изготовителя нести ответственность за возникшие в результате этого последствия.

### 1.9 Недопустимые режимы эксплуатации

Эксплуатационная надежность поставляемого оборудования гарантируется только в случае применения в соответствии с функциональным назначением согласно разделу «Область применения». Предельно допустимые значения, указанные в технических данных, должны обязательно соблюдаться во всех случаях.

## 2. Транспортировка и хранение

Транспортирование оборудования следует проводить в крытых вагонах, закрытых автомашинах, воздушным, речным либо морским транспортом.

Условия транспортирования оборудования в части воздействия механических факторов должны соответствовать группе «С» по ГОСТ 23216.

При транспортировании упакованное оборудование должно быть надежно закреплено на транспортных средствах с целью предотвращения самопроизвольных перемещений.

Условия хранения оборудования должны соответствовать группе «С» ГОСТ 15150.

Температура окружающей среды при транспортировке: от  $-40^{\circ}\text{C}$  до  $+70^{\circ}\text{C}$ .

Максимальный назначенный срок хранения составляет 3 года.

### 3. Значение символов и надписей в документе



**Предупреждение**  
Несоблюдение данных указаний может иметь опасные для здоровья людей последствия.



**Предупреждение**  
Несоблюдение данных указаний может стать причиной поражения электрическим током и иметь опасные для жизни и здоровья людей последствия.



**Указания по технике безопасности, невыполнение которых может вызвать отказ оборудования, а также его повреждение.**



**Рекомендации или указания, облегчающие работу и обеспечивающие безопасную эксплуатацию оборудования.**

### 4. Общие сведения об изделии

Насосы UPS и UPSD серии 200 представляют собой комплексный ряд циркуляционных насосов со встроенной системой переключения трех возможных скоростей вращения. Это позволяет более точно подобрать необходимый режим работы циркуляционного насоса по сравнению с нерегулируемыми моделями, что во многих системах приводит к значительной экономии энергии, снижению шумов от терморегулирующих клапанов и другой подобной арматуры, а также к улучшению управляемости системы.

Все электродвигатели насосов имеют термовыключатель, встроенный в статор. Насосы поставляются в двух исполнениях:

- чугунный корпус с чёрной фирменной табличкой,
- бронзовый корпус с золотистой фирменной табличкой и буквой «В» в обозначении насоса.

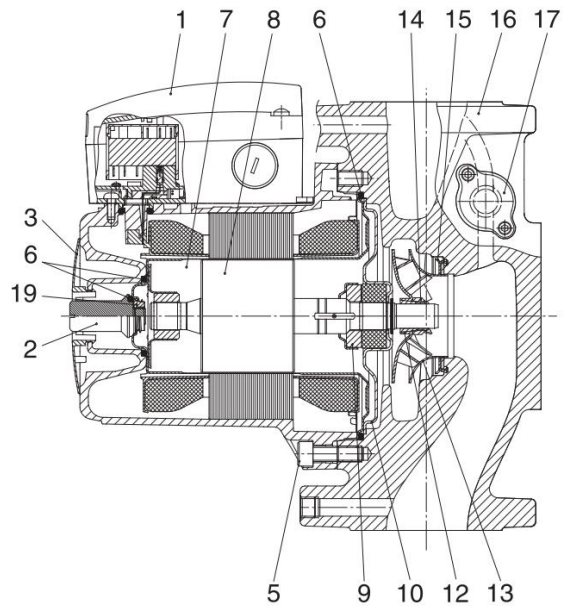
Насосы с чугунным корпусом могут быть одинарными и сдвоенными.

### Конструкция

Насосы UPS и UPSD серии 200 являются насосами с изолированным защитной гильзой ротором, т.е. насос и электродвигатель образуют единый узел без уплотнения вала. В этом узле применяются всего два уплотнительных кольца, а подшипники смазываются перекачиваемой жидкостью. Особенности конструкций насосов UPS(D) серии 200:

- Трехскоростной электродвигатель;
- Керамические радиальные подшипники;
- Графитовый упорный подшипник;
- Защитная гильза, наружная оболочка ротора и подшипниковая пластина изготовлены из нержавеющей стали;
- Корпус насоса из чугуна или бронзы;
- Встроенный в обмотку статора термовыключатель.

Вид насоса UPS серии 200 в разрезе приведен на рис. 1.



TM02 1397 1101

Рис. 1 Разрез насоса UPS серии 200

Поз.	Наименование	Материал	№ детали по DIN.
1	Клеммная коробка	Композит PA66	
2	Резьбовая пробка	Никелированная латунь	
3	Фирменная табличка	Композит PA66	
4	Корпус статора	Алюминиевый сплав AISi 10Cu <sub>2</sub>	
	Обмотки статора	Медная проволока	
5	Крышки статора	Композит PETP	
	Винты	Сталь 8.8	



Поз.	Наименование	Материал	№ детали по DIN.
6	Уплотнительное кольцо круглого сечения	Эластомеры EPDM	
7	Наружное кольцо подшипника	Оксид алюминия/ карбид кремния	
	Защитная гильза ротора	Нержавеющая сталь	1.4301
8	Вал (насосов из чугуна)	Нержавеющая сталь	1.4305
	Вал (насосов из бронзы)	Нержавеющая сталь	1.4401
	Наружная оболочка ротора	Нержавеющая сталь	1.4301
9	Упорный подшипник	Графит MY 106	
10	Подшипниковая пластина	Нержавеющая сталь	1.4301
	Внутреннее кольцо подшипника	Оксид алюминия/ карбид кремния	
11	Стопорное кольцо	Бронза CuSn6	
12	Разрезной конус	Нержавеющая сталь	1.4305
13	Рабочее колесо	Нержавеющая сталь	1.4301
14	Гайка	Нержавеющая сталь	1.4305
15	Щелевое уплотнение	Нержавеющая сталь	1.4301
16	Корпус насоса	Чугун EN-GJL-250 или бронза CuSn10, DIN 1705	EN-JL-1040 2.1050.01
17	Гнездо разъема датчика	Латунь/ нержавеющая сталь	
18	Поворотная заслонка (у сдвоенных насосов)	Эластомеры EPDM	
	Кольцо для защиты от брызг	Нержавеющая сталь	1.4305

Фирменная табличка UPS серии 200



Рис. 2 Пример фирменной таблички UPS серии 200

- 1 – монтажная длина;
- 2 – номер продукта;
- 3 – условное типовое обозначение насоса;
- 4 – дата изготовления [1-я и 2-я цифры - год производства, 3-я и 4-я цифры - неделя производства];
- 5 – страна изготовления;
- 6 – номинальный ток на разных скоростях I11/1 [A] и максимальная потребляемая мощность на разных скоростях P1 [Вт];
- 7 – температурный класс;
- 8 – максимальное давление в системе [МПа];
- 9 – степень защиты;
- 10 – направление вращения;
- 11 – знаки обращения на рынке;
- 12 – страна изготовления.

Типовое обозначение

Пример **UPS (D) 65 -120 (2) F (B)**  
 Типовой ряд  
 Сдвоенный насос  
 Номинальный диаметр фланца [мм]  
 Максимальный напор [дм]  
 Кол-во полюсов электродвигателя (только для 2-х и 4-полюсных двигателей)  
 Фланцевое исполнение  
 Насос с бронзовым корпусом

## 5. Упаковка и перемещение

### 5.1 Упаковка

При получении оборудования проверьте упаковку и само оборудование на наличие повреждений, которые могли быть получены при транспортировке. Перед тем как выкинуть упаковку, тщательно проверьте, не остались ли в ней документы и мелкие детали. Если полученное оборудование не соответствует вашему заказу, обратитесь к поставщику оборудования.

Если оборудование повреждено при транспортировке, немедленно свяжитесь с транспортной компанией и сообщите поставщику оборудования.

Поставщик сохраняет за собой право тщательно осмотреть возможное повреждение.

### 5.2 Перемещение



**Предупреждение**  
Следует соблюдать ограничения местных норм и правил в отношении подъёмных и погрузочно-разгрузочных работ, осуществляемых вручную.

**Внимание**

Запрещается поднимать оборудование за питающий кабель.

## 6. Область применения

Насосы предназначены для перекачивания рабочих жидкостей в системах отопления и кондиционирования. Насосы также могут применяться в системах горячего водоснабжения в частных домах.

### 6.1 Перекачиваемые жидкости

Чистые, маловязкие, неагрессивные и невзрывоопасные рабочие жидкости без твердых или длинноволокнистых включений, а также примесей, содержащих минеральные масла.

Если насос встроен в систему отопления, то перекачиваемая в нём вода должна удовлетворять обычным требованиям, предъявляемым к воде, используемой в отопительных системах, например, СО 153-34.20.501-2003.

**В системах горячего водоснабжения частных домов** насосы UPS и UPSD следует применять, только если жёсткость воды ниже 5 °Ж.

При более высокой жёсткости рекомендуется использовать насосы серии TP с «сухим» ротором.

О температуре рабочей жидкости сообщается в разделе 15. *Обнаружение и устранение неисправностей.*



**Предупреждение**  
Насос нельзя использовать для перекачивания воспламеняющихся жидкостей, таких как дизельное топливо, бензин, или аналогичные жидкости.

### 6.2 Гликоль

Насосы серии UPS и UPSD могут использоваться для перекачивания растворов гликоля с концентрацией до 50 %.

Максимальная вязкость 50%-ного раствора гликоля при -10 °С составляет примерно 32 сСт.

**При перекачивании раствора гликоля происходит изменение гидравлических характеристик насоса.**

**Указание**

Более детальную информацию можно получить из программы Grundfos Product Center (GPC), либо на сайте [www.grundfos.ru](http://www.grundfos.ru).

Чтобы не допустить изменения параметров раствора гликоля, необходимо контролировать температуры жидкости, превосходящие рабочие. Также необходимо сократить время работы при высоких температурах.

Необходимо очищать и промывать систему перед добавлением в нее раствора гликоля. Необходимо регулярно проверять раствор гликоля во избежание возникновения коррозии и образования осадка. При необходимости дополнительного разбавления гликоля, следуйте инструкциям, изложенным в руководстве поставщика гликоля.

**Внимание**

Гликоль марки DEX-COOL® может вызвать повреждения насоса.

## 7. Принцип действия

Принцип работы насосов серии UPS(D) серии 200 основан на повышении давления жидкости, движущейся от входного патрубка к выходному. Повышение давления происходит путем передачи механической энергии от вала электродвигателя, совмещенного с валом насоса непосредственно жидкости посредством вращающегося рабочего колеса. Жидкость течет от входа к центру рабочего колеса и дальше вдоль его лопаток. Под действием центробежных сил скорость жидкости увеличивается, следовательно, растет кинетическая энергия, которая преобразуется в давление. Спиральная камера (улитка) предназначена для сбора жидкости с рабочего колеса и направления ее к выходному патрубку.



## 8. Монтаж механической части



**Предупреждение**  
Насос должен быть установлен таким образом, чтобы люди не могли по неосторожности случайно коснуться его поверхности, имеющей высокую температуру.

При монтаже насосов типов UPS(D) 32-хх, 40-хх, 50-хх и 65-хх с овальными отверстиями под болты во фланцах должны обязательно применяться подкладные шайбы, см. рис. 3.

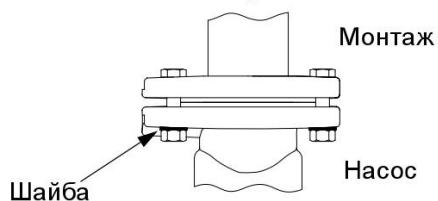


Рис. 3 Положение шайб для овальных отверстий под болты

### 8.1 Моменты затяжки для винтовых соединений

Рекомендуется затягивать винты на фланцевых соединениях со следующими моментами:

Размер винта	Момент затяжки
M12	27 Нм
M16	66 Нм

Насос должен быть установлен так, чтобы вал электродвигателя был в горизонтальном положении. См. рис. 4.

### 8.2 Усилия на фланцах и моменты

Максимальные допустимые усилия и моменты со стороны трубных соединений на фланцах насоса приведены в Приложении 1.

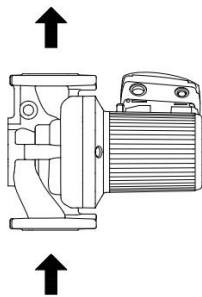


Рис. 4 Горизонтальное расположение вала

Стрелка на корпусе насоса показывает направление потока жидкости.

**Сдвоенные насосы с горизонтальным расположением трубопровода должны в обязательном порядке оснащаться автоматическими воздухоотводчиками. Смотрите рис. 8.**

Воздухоотводчик не входит в комплект поставки.

Параметры, приведенные в разделе 15. Технические данные, не должны выходить за пределы указанных в этом разделе значений.

**Внимание**

### 8.3 Расположение клеммной коробки

В нижней части корпуса статора имеются два дренажных отверстия (5 x 10 мм) для слива образующегося конденсата. Эти отверстия должны быть направлены вертикально вниз. См. стрелки на рис. 5. Отверстия для удаления воздуха из корпуса статора нельзя использовать как сливные отверстия.

Возможные положения клеммной коробки одинарных насосов показаны на рис. 5. Эти положения возможны при установке насосов как на вертикальных, так и на горизонтальных трубопроводах.

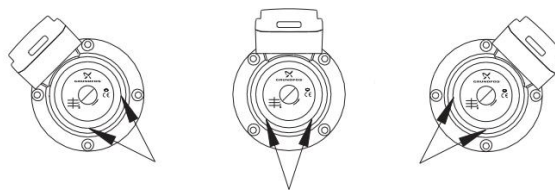


Рис. 5 Расположение клеммной коробки у одинарных насосов

**Клеммную коробку можно поворачивать только так, как показано на рис. 5.**

**Внимание**

Стандартное расположение клеммных коробок показано на рис. 6.

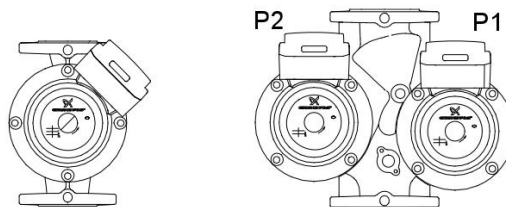


Рис. 6 Стандартные положения

Возможные направления потока для одинарных насосов показаны на рис. 7.

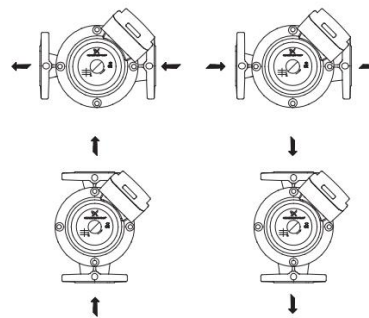


Рис. 7 Направления потока для одинарных насосов

TM01 0683 1997

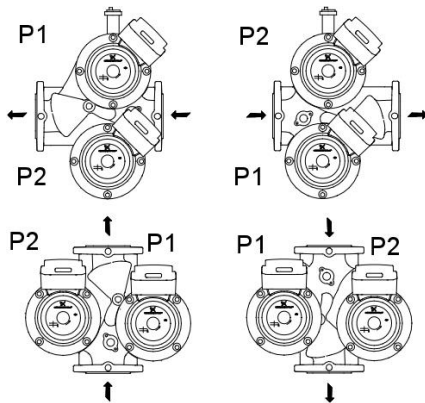
TM05 1965 4111

TM02 1404 1101

TM02 1400 2701

TM04 5891 4409

Возможные направления потока для сдвоенных насосов показаны на рис. 8.



TM02 1399 2701

Рис. 8 Направления потока для сдвоенных насосов



**Предупреждение**  
Перед удалением винтов из агрегата необходимо слить рабочую жидкость либо закрыть запорные вентили со стороны всасывания и нагнетания насоса, так как рабочая жидкость имеет температуру кипятка и может находиться под высоким давлением.

Чтобы изменить положение клеммной коробки, необходимо сделать следующее:

1. Вывернуть четыре винта, фиксирующих головную часть насоса.
2. Повернуть головную часть насоса в необходимое положение.
3. Снова вставить винты и плотно затянуть.

У сдвоенных насосов при изменении положения клеммной коробки может возникнуть необходимость удалить кабель между двумя клеммными коробками. Кабель рекомендуется отсоединять от клеммной коробки насоса 1.



**Предупреждение**  
Запрещено выполнять какие-либо работы в клеммной коробке до тех пор, пока не будет отключено электропитание.

Перед вводом в эксплуатацию система должна быть заполнена рабочей жидкостью и из нее должен быть удален воздух. На входе в насос необходимо обеспечить требуемое давление. См. Приложение 2.

**При изменении положения клеммной коробки положение фирменной таблички должно быть изменено таким образом, чтобы выемка на табличке показывала вниз. Тогда при удалении воздуха из насоса, если оно потребуется, из насоса будет выходить жидкость.**

**Внимание**

Чтобы изменить положение фирменной таблички, открепите её, установив отвёртку в выемку, поверните табличку в нужное положение и нажмите на неё, чтобы зафиксировать.

## 9. Подключение электрооборудования

Подключение электрооборудования должно выполняться в соответствии с местными нормами и правилами.



**Предупреждение**  
Запрещено выполнять какие-либо работы в клеммной коробке до тех пор, пока не будет отключено электропитание.

Насос должен быть заземлен.

При отключении всех полюсов, воздушный зазор между контактами внешнего выключателя должен быть не менее 3 мм (для каждого полюса).



**Предупреждение**  
Должна быть предусмотрена возможность перевести сетевой выключатель в положение 0. Тип выключателя указан в п. 5.3.2 ГОСТ Р МЭК 60204-1.

Проверьте, чтобы значения рабочего напряжения и частоты тока соответствовали номинальным данным, указанным на фирменной табличке.

Термовыключатель должен быть настроен на ток номинальной нагрузки насоса (указан в фирменной табличке) при выбранной частоте вращения. Смотрите рис. 23 Приложение 3. В качестве защиты от удара током при отсутствии непосредственного прикосновения может применяться метод заземления или зануления.

В качестве дополнительной защиты можно использовать выключатель защиты от токов повреждения или автомат защитного отключения, срабатывающий от опасного напряжения.



## 9.1 Одинарный и сдвоенный насосы со стандартным модулем

Насос должен быть подключен к сети через внешний пускатель.

Этот пускатель следует соединить со встроенным в насос термовыключателем: клеммы T1 и T2.

Тем самым обеспечивается защита от перегрузки при всех трёх частотах вращения.

**Если защита электродвигателя насоса осуществлена от защитного автомата, то этот автомат устанавливается на соответствующее значение рабочего тока насоса при выбранной частоте вращения.**

**Внимание**

**Каждый раз при переключении частоты вращения необходимо в обязательном порядке менять настройку защитного автомата. Величина рабочего тока при определённых частотах вращения приведена на фирменной табличке.**

На рис. 15 и 16 (см. Приложение 3) показаны возможные варианты подключения электрооборудования:

- На рис. 15 показано подключение при использовании внешнего электромагнитного пускателя ВКЛ/ВЫКЛ;
- На рис. 16 показано подключение при использовании внешнего механического пускателя ВКЛ/ВЫКЛ.

## 9.2 Сдвоенные насосы с релейным модулем

Сдвоенные насосы подключают непосредственно к сети, поскольку встроенная система защиты от перегрузки защищает насос при всех трёх частотах вращения.

На заводе-изготовителе насосы настроены на переменный режим эксплуатации, т. е. они по очереди работают в качестве рабочего насоса и в качестве резервного. Переключение насосов происходит раз в сутки.

На рис. 17 и 18 (см. Приложение 3) показаны возможные варианты подключения и настройки многопозиционного переключателя.

- Рис. 17: Переменный режим.
- Рис. 18: Резервный режим эксплуатации с насосом 1 в качестве рабочего и насосом 2 в качестве резервного.

**При таком режиме эксплуатации многопозиционный переключатель насоса 2 должен быть в обязательном порядке настроен на индикацию режима эксплуатации или возникновения неисправностей.**

**Внимание**

- Рис. 19: Резервный режим эксплуатации с насосом 2 в качестве рабочего и насосом 1 в качестве резервного.

**При таком режиме эксплуатации многопозиционный переключатель насоса 1 должен быть в обязательном порядке настроен на индикацию режима эксплуатации или возникновения неисправностей.**

**Внимание**

При эксплуатации насосов как одинарных кабель между насосами должен быть удален.

Насосы настраивают и подключают по отдельности, как показано на рис. 20 и 21 (см. Приложение 3):

- Рис. 20: Подключение электрооборудования и настройка многопозиционного переключателя при использовании сигнального выхода для индикации режима эксплуатации.
- Рис. 21: Подключение электрооборудования и настройка многопозиционного переключателя при использовании сигнального выхода для индикации неисправности.

**При эксплуатации насосов как одинарных многопозиционный переключатель должен быть настроен на индикацию режима эксплуатации или возникновения неисправностей.**

**Внимание**

**Индикация работы или возникших неисправностей сдвоенных насосов при их эксплуатации в переменном режиме**

В случае, если для индикации режима эксплуатации или неисправности нужно использовать сигнальный выход, то **должно быть установлено** промежуточное реле.

На рис. 22 показан оснащенный однофазным электродвигателем насос, который работает в переменном режиме с внешней аварийной сигнализацией при возникновении неисправностей на насосе 2 или на обоих насосах.

**Индикация работы или возникших неисправностей сдвоенных насосов при их эксплуатации в резервном режиме**

В случае, если для индикации режима эксплуатации или неисправности **рабочего насоса** нужно использовать сигнальный выход, то **должно быть установлено** промежуточное реле.

Если для индикации режима эксплуатации или неисправности нужно использовать сигнальный выход **резервного насоса**, необходимо следовать рис. 20 или 21.

### 9.3 Эксплуатация с преобразователем частоты

Не следует использовать насосы серии UPS и UPSD с преобразователем частоты по следующим причинам:

- Увеличится уровень акустического шума.
- Срок службы электродвигателя уменьшится из-за скачков напряжения, вызываемых преобразователем частоты.
- На насосах с трехфазным двигателем произойдет сбой световой индикации. Всегда будет гореть красный индикатор.
- Насосы с релейными модулями или модулями защиты электродвигателя, которые не являются стандартными, запрещено использовать с частотными преобразователями, так как при постоянном изменении тока не будет обеспечиваться защита электродвигателя.

Рекомендуется использовать насосы серии MAGNA3 производства Grundfos со встроенным преобразователем частоты.

### 10. Ввод в эксплуатацию

Все изделия проходят приемо-сдаточные испытания на заводе-изготовителе. Дополнительные испытания на месте установки не требуются.

Перед вводом в эксплуатацию система должна быть заполнена рабочей жидкостью и из нее должен быть удален воздух. На входе в насос необходимо обеспечить требуемое давление. См. Приложение 2.

**Указание**

**Удаление воздуха из системы не может производиться через насос.**

#### Предупреждение

**Если необходимо вывинтить контрольный винт (рис. 9), перед этим нужно удостовериться, что выходящая в результате рабочая жидкость не нанесет вреда людям или не станет причиной повреждения компонентов оборудования.**

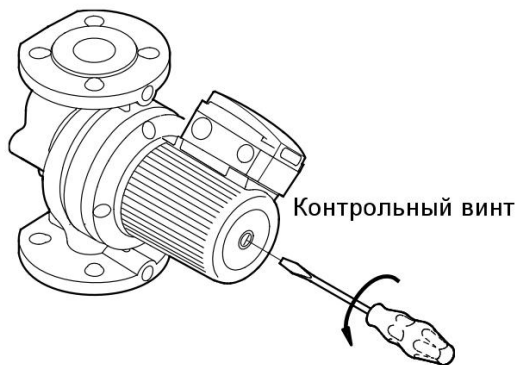


Рис. 9 Удаление воздуха из насоса

TM02 1405 1101

### 11. Эксплуатация

Условия эксплуатации приведены в разделе 15. *Технические данные.*

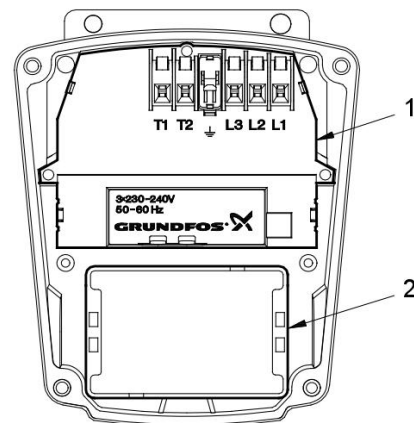
#### Модули клеммной коробки:

Клеммная коробка одинарного насоса оснащена стандартным модулем.

Клеммная коробка сдвоенного насоса оснащена стандартным или релейным модулем.

Релейный модуль дополнительно может поставляться в качестве принадлежности к одинарным и сдвоенным насосам.

#### 11.1 Одинарный насос со стандартным модулем



TM00 9237 0602

Рис. 10 Стандартный модуль и переключатель частоты вращения

Поз.	Наименование
1	Стандартный модуль
2	Переключатель частоты вращения



Функции световых индикаторов на насосе приведены в таблицах ниже.

#### Насосы с однофазными электродвигателями

У насосов, оснащённых однофазными электродвигателями, имеется только один зелёный индикатор.

Световой индикатор	Описание
Вкл.	Сетевое напряжение включено.
Выкл.	Сетевое напряжение выключено или насос отключен с помощью термовыключателя.



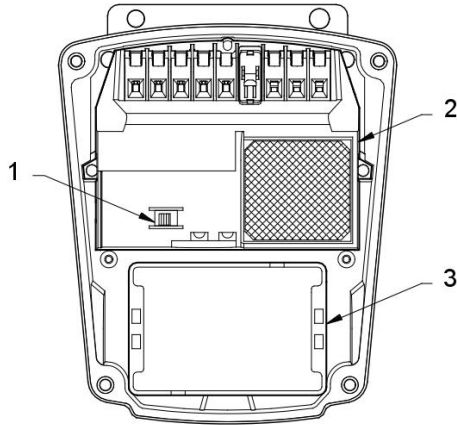
### Насосы с трёхфазными электродвигателями

У насосов, оснащённых трёхфазными электродвигателями, имеются зелёный и красный индикаторы.

Световые индикаторы		Описание
Зелёный	Красный	
Выкл.	Выкл.	Сетевое напряжение выключено или насос отключен с помощью термовыключателя.
Вкл.	Выкл.	Сетевое напряжение включено.
Вкл.	Вкл.	Сетевое напряжение включено. Направление вращения неправильное.

### 11.2 Сдвоенные насосы с релейным модулем

Обе клеммные коробки связаны между собой посредством четырёхжильного кабеля.




TM02 6328 0203


Рис. 11 Клеммная коробка с релейным модулем


Поз.	Наименование
1	Переключатель выхода сигналов
2	Релейный модуль
3	Переключатель частоты вращения

У релейного модуля имеется выход для подсоединения сигнального датчика, обеспечивающего выдачу внешней информации о режиме эксплуатации насоса или его неисправностях, либо для управления переключением между насосами 1 и 2.

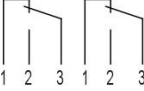

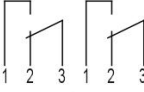
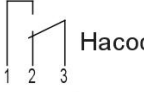
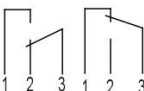

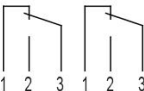
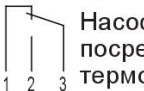
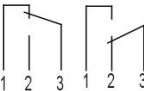

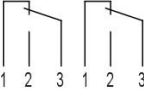

С помощью многопозиционного переключателя можно выбрать следующие функции для выхода сигналов:

 **Работа:** Выход срабатывает, если насос работает.

 **Неисправность:** Выход срабатывает при возникновении неисправности.

 **Переменный режим:** Такую настройку выбирают в том случае, если требуется переключение между рабочим и резервным насосами.

У всех насосов с релейным модулем имеются один зелёный и один красный индикаторы. Функции этих двух световых индикаторов и сигнального выхода приведены в следующей таблице.

Световые индикаторы		Выход сигнала срабатывает		Описание
Зелёный	Красный	Работа	Неисправность	
Выкл.	Выкл.			Насос отключен. Выключено сетевое напряжение или неисправна фаза.
Вкл.	Выкл.			Насос работает.
Вкл.	Вкл.			Только у насосов, оснащенных трёхфазными электродвигателями: Насос работает, но направление вращения вала неправильное.
Выкл.	Вкл.			Насос отключен посредством термовыключателя.
Мигает	Выкл.			Насос отключен с помощью внешнего выключателя.
Мигает	Выкл.			Насос отключен или был отключен с помощью термовыключателя, внешний выключатель электропитания отключен.

Возможны три следующих режима работы:

- **Переменный** (заводская настройка). Насосы работают поочерёдно как рабочий и резервный.
- **Резервный**. Один насос постоянно работает как рабочий, а другой - постоянно как резервный.
- **Режим одинарного насоса**. Насосы работают независимо друг от друга.

*Если насосы работают одновременно, то они должны быть настроены на одинаковую частоту вращения, так как в противном случае обратный клапан может заблокировать насос с меньшей частотой вращения.*

**Внимание**

### 11.3 Выбор скорости вращения

Переключатель скорости вращения в клеммной коробке имеет три положения.

Скорость вращения в отдельных положениях определяют в соответствии с нижеследующей таблицей:

Положение переключателя скорости	Скорость вращения в % от ее максимального значения	
	Насосы с однофазными электродвигателями	Насосы с трёхфазными электродвигателями
1	около 60 %	около 70 %
2	около 80 %	около 85 %
3	100 %	100 %

Переключение на более низкую частоту вращения обеспечивает значительную экономию энергии и снижает уровень шума в системе.

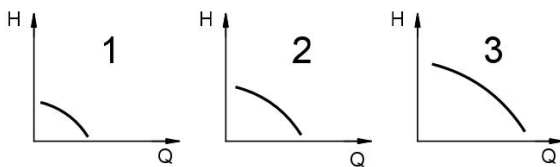


Рис. 12 Характеристика насоса на скорости 1, 2 и 3



**Предупреждение**  
*Запрещено выполнять какие-либо работы в клеммной коробке до тех пор, пока не будет отключено электропитание.*

Изменение скорости выполняется в следующем порядке:

1. С помощью внешнего выключателя отключить насос от сети. Зелёный индикатор гореть не должен.
2. Снять крышку клеммной коробки.
3. Извлечь модуль переключателя скорости и установить его снова таким образом, чтобы требуемый номер скорости был виден в окне крышки клеммной коробки, как показано на рис. 13.

*При переключении со скорости 1 или на скорость 1 крышка переключателя частоты вращения должна быть установлена на другую сторону переключателя.*

**Внимание**

4. Установить крышку клеммной коробки.
5. Подключить источник питания. Проверить, чтобы зелёный индикатор горел постоянно или мигал.

*Переключатель скорости не должен применяться в качестве сетевого выключателя.*

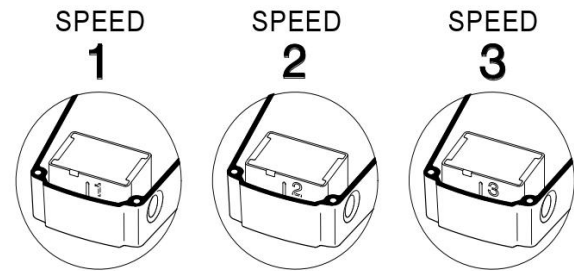


Рис. 13 Выбор скорости

TM00 9583 4996

## 12. Техническое обслуживание

Техническое обслуживание насоса должно предусматривать: проверку раз в 3 месяца целостности электрического кабеля и электрической колодки. Также необходимо с той же регулярностью проверять целостность подсоединения входного и выходного патрубков насоса/насосов.

## 13. Вывод из эксплуатации

Для того, чтобы вывести насосы UPS(D) серии 200 из эксплуатации, необходимо перевести сетевой выключатель в положение «Отключено».

Все электрические линии, расположенные до сетевого выключателя, постоянно находятся под напряжением. Поэтому, чтобы предотвратить случайное или несанкционированное включение оборудования, необходимо заблокировать сетевой выключатель.

## 14. Защита от низких температур

Если насос в холодное время не эксплуатируется, нужно принять необходимые меры для предотвращения повреждений от воздействия низких температур.

TM00 9247 4595



## 15. Технические данные

### Напряжение питания

Насосы с однофазными электродвигателями	Насосы с трёхфазными электродвигателями
1 x 230-240 В 50 Гц	3 x 400-415 В 50 Гц

### Допуск напряжения питания:

Двигатели удовлетворяют требованиям изменения температуры  $\pm 6\%$ .

Более того, электродвигатели протестированы для работы в диапазоне напряжений  $\pm 10\%$ .

Двигатели работают при этих условиях без проблем и выключения из-за перегрева.

Допуски напряжения зависят от номинального напряжения питания. Значение допуска напряжения не может использоваться для двигателя, работающего при напряжении, отличном от номинального.

### Степень защиты

IPX4D.

### Температура окружающей среды

От 0 °C до +40 °C.

### Относительная влажность воздуха

Максимум 95 %.

### Температура жидкости

Вода в системе отопления:

Постоянно: от -10 °C до +120 °C.

Кратковременно: до +140 °C.

Горячая вода для хозяйственно-питьевых нужд: до +60 °C.

Специальное исполнение с прокладками из FKM (фторэластомер): до +80 °C.

### Изоляция насоса

Головная часть насоса не должна быть изолирована. Если температура рабочей жидкости ниже температуры окружающей среды, дренажные отверстия в корпусе статора нельзя закрывать изоляцией.

### Давление в системе

Значение номинального давления (PN) указано на фланцах насоса. Данная таблица показывает максимальное допустимое давление в системе для разных значений номинального давления при различных температурах:

Давление	Чугунное исполнение			Бронзовое исполнение
	$\leq 120\text{ °C}$	130 °C	140 °C	$\leq 140\text{ °C}$
	[бар]/[МПа]			
PN 6	6/0,6	5,8/0,58	5,6/0,56	10/1,0
PN 10	10/1,0	9,7/0,97	9,4/0,94	10/1,0
PN 6/10	См. PN 6 и PN 10			
PN 16	16/1,6	15,6/1,56	15/1,5	16/1,6

### Фланцевое соединение

Тип насоса	PN 6	PN 10	PN 6/10	PN 16	Колич. отверстий под болты
UPS(D) 32-xx			•	•	
UPS(D) 40-xx			•	•	4
UPS(D) 50-xx			•	•	4
UPS(D) 65-xx			•	•	4
UPS(D) 80-xx	•				4
		•		•	8
UPS(D) 100-xx	•				4
		•		•	8

### Давление испытаний

PN 6: 10 бар ~ 1,0 МПа.

PN 10: 15 бар ~ 1,5 МПа.

PN 6 / PN 10: 15 бар ~ 1,5 МПа.

PN 16: 20,8 бар ~ 2,08 МПа.

Испытания проводились теплой (при температуре +20 °C) водой с антикоррозионными присадками.

### Давление на входе

Минимальное требуемое давление воды на входе в насос во время эксплуатации указано в *Приложении 2*.

### Уровень звукового давления

Уровень звукового давления насоса менее 70 дБ(А).

### Нагрузочная характеристика термоконтакта

Насос оснащен встроенным термовыключателем, со следующими параметрами:

250 В AC / 1,6 А, cos φ 0,6.

Термовыключатель представляет собой нормально замкнутый контакт с нулевым потенциалом, который размыкается при превышении рабочей температуры и замыкается при понижении температуры до нормальной.

Для обеспечения защиты от перегрузки, подключите реле к внешнему термовыключателю (см. Приложение 3) или установите модули защиты электродвигателя или релейный модуль производства Grundfos.

Если защита насоса обеспечивается с помощью реле перегрузки (защита электродвигателя по току) и встроенный термовыключатель не используется, то реле должно устанавливаться с расчетом на ток полной нагрузки насоса, в соответствии с выбранной частотой вращения (значения тока указаны на фирменной табличке насоса). Смотрите рис. 23 Приложение 3.

**Если термоконтакты T1-T2 не задействованы в схеме защитного отключения насоса, электродвигатель остается незащищенным от медленного перегрева.**

**Внимание**

### Вход пуск/останов (стандартный модуль/релейный модуль)

Внешний беспотенциальный контакт.

Максимальная нагрузка: 250 В, 1,5 мА.

Минимальная нагрузка: 100 В, 0,5 мА.

### Выход сигнала работа/ошибка (релейный модуль)

Встроенный переключающий беспотенциальный контакт.

Максимальная нагрузка: 250 В, 2 А, AC.

Минимальная нагрузка: 5 В, 100 мА, DC.

## 16. Обнаружение и устранение неисправностей

Данный раздел состоит из двух подразделов. В одном подразделе рассматриваются насосы с клеммными коробками, включая стандартный модуль, а в другом – насосы с клеммными коробками, включая релейный модуль (для сдвоенных насосов).

### Предупреждение

**Перед снятием крышки клеммной коробки и перед каждым демонтажем насоса обязательно полностью отключать от насоса напряжение питания.**

**Принять меры, исключающие возможность несанкционированного или случайного повторного включения насоса.**

**Перекачиваемая жидкость может быть нагрета до температуры кипения и находиться под высоким давлением. Поэтому перед каждым демонтажем насоса необходимо сливать из гидросистемы всю перекачиваемую жидкость или, соответственно, закрывать запорную арматуру со стороны всасывания и нагнетания.**



### 16.1 Одиарный и сдвоенный насосы со стандартным модулем

Неисправность	Причина	Устранение неисправности
1. Насос не работает. Не горит ни один из световых индикаторов.	a) Перегорел предохранитель в питающей сети.	Заменить предохранитель.
	b) Отключен внешний сетевой выключатель.	Включить внешний сетевой выключатель.
	c) Сработал выключатель защиты от токов повреждения или автомат защитного отключения, срабатывающий от опасного напряжения.	Устранить дефекты изоляции и снова включить выключатель защиты от токов повреждения и автомат защитного отключения.
	d) Насос отключен посредством термовыключателя.	Проверить, находится ли температура рабочей жидкости в определенном техническими характеристиками диапазоне. При наличии внешнего <b>переключающего контакта ВКЛ/ВЫКЛ</b> : насос автоматически включается после его достаточного охлаждения. При наличии внешних <b>импульсных контактов ВКЛ/ВЫКЛ</b> : насос можно включить после его достаточного охлаждения.
2. Насос не работает. Горит световой индикатор зелёного цвета.	a) Ротор заблокирован, однако термовыключатель не отключил насос.	Отключить основной источник питания, прочистить или отремонтировать насос.
	b) Не установлен переключатель скорости.	С помощью внешнего выключателя отключить напряжение питания сети и установить переключатель скорости.



Неисправность	Причина	Устранение неисправности
3. Только для насосов, оснащенных трёхфазными электродвигателями: Насос работает. Горят зеленый и красный индикаторы.	a) Насос работает с неправильным направлением вращения.	С помощью внешнего выключателя отключить напряжение питания сети и поменять местами две фазы в клеммной коробке.
4. Шумы в установке. Горит световой индикатор зелёного цвета.	a) Наличие воздуха в установке.	Удалить воздух из установки.
	b) Слишком большое значение расхода.	Снизить рабочую характеристику насоса (выбрать пониженную скорость).
	c) Слишком высокое давление нагнетания.	Снизить рабочую характеристику насоса (выбрать пониженную скорость).
5. Шум в насосе. Горит световой индикатор зелёного цвета.	a) В насосе воздух.	Удалить воздух из насоса.
	b) Слишком низкое давление на входе в насос.	Повысить давление подпора и/или проверить давление в расширительном баке (при его наличии).
6. Недостаточное количество тепла, поступающего в отопительную установку.	a) Слишком низкая производительность насоса.	Если возможно, выбрать повышенную скорость или заменить этот насос другим, более высокой производительности.

## 16.2 Сдвоенные насосы с релейным модулем

Неисправность	Причина	Устранение неисправности
1. Насос не работает. Не горит ни один из световых индикаторов.	a) Перегорел предохранитель в питающей сети.	Заменить предохранитель.
	b) Отключен внешний сетевой выключатель.	Включить внешний сетевой выключатель.
	c) Сработал выключатель защиты от токов повреждения или автомат защитного отключения, срабатывающий от опасного напряжения.	Устранить дефекты изоляции и снова включить выключатель защиты от токов повреждения и автомат защитного отключения.
	d) Отсутствует фаза (только для насосов, оснащённых трёхфазными электродвигателями).	Проверить предохранители и подключение.
2. Насос не работает. Мигает зелёный световой индикатор.	a) Насос был отключен с помощью внешнего выключателя.	Включить внешний выключатель.
3. Насос не работает. Горит световой индикатор зелёного цвета.	a) Ротор заблокирован, однако термовыключатель не отключил насос.	Отключить основной источник питания, прочистить или отремонтировать насос.
4. Насос не работает. Горит световой индикатор красного цвета. Зелёный индикатор не горит.	a) Термовыключатель отключил насос, поскольку температура рабочей жидкости слишком высока или заблокирован ротор.	Проверить, находится ли температура рабочей жидкости в определенном техническими характеристиками диапазоне. Насос снова автоматически включается после его достаточного охлаждения. <b>Внимание:</b> Если насос в течение короткого времени трижды отключался термовыключателем, то снова его можно включить только после отключения напряжения питания сети.
	b) Не установлен переключатель скорости.	С помощью внешнего выключателя отключить напряжение питания сети и установить переключатель скорости.

Неисправность	Причина	Устранение неисправности
5. Насос не работает. Мигает зелёный световой индикатор. Горит световой индикатор красного цвета.	a) Насос отключен или был отключен с помощью термовыключателя, внешний выключатель электропитания отключен.	Проверить, находится ли температура рабочей жидкости в определенном техническими характеристиками диапазоне. <b>Внимание:</b> Если насос в течение короткого времени трижды отключался термовыключателем, то снова его можно включить только после отключения напряжения питания сети.
	b) Насос был отключен с помощью внешнего выключателя. Насос при пуске будет вращаться в обратном направлении.	С помощью внешнего выключателя отключить напряжение питания сети и поменять местами две фазы в клеммной коробке.
6. Насос работает. Горят зеленый и красный индикаторы.	a) Насос работает с неправильным направлением вращения (только для насосов, оснащенных трёхфазными электродвигателями).	
	b) Слишком большой расход насоса.	Снизить рабочую характеристику насоса (выбрать пониженную скорость).
	c) Слишком высокое давление нагнетания.	Снизить рабочую характеристику насоса (выбрать пониженную скорость).
7. Шумы в установке. Горит световой индикатор зелёного цвета.	a) Наличие воздуха в установке.	Удалить воздух из установки.
	b) Слишком низкое давление на входе в насос.	Повысить давление подпора и/или проверить давление в расширительном баке (при его наличии).
8. Шум в насосе. Горит световой индикатор зелёного цвета.	a) В насосе воздух.	Удалить воздух из насоса.
	b) Слишком низкая производительность насоса.	Если возможно, выбрать повышенную скорость или заменить этот насос другим, более высокой производительности.
9. Недостаточное количество тепла, поступающего в отопительную установку.	Слишком низкая производительность насоса.	Если возможно, выбрать повышенную скорость или заменить этот насос другим, более высокой производительности.

## 17. Утилизация изделия

Основным критерием предельного состояния изделия является:

1. отказ одной или нескольких составных частей, ремонт или замена которых не предусмотрены;
2. увеличение затрат на ремонт и техническое обслуживание, приводящее к экономической нецелесообразности эксплуатации.

Данное изделие, а также узлы и детали должны собираться и утилизироваться в соответствии с требованиями местного законодательства в области экологии.

## 18. Изготовитель. Срок службы

Изготовитель:

Концерн Grundfos Holding A/S,  
Poul Due Jensens Vej 7, DK-8850 Bjerringbro, Дания\*

\* точная страна изготовления указана на фирменной табличке оборудования.

Уполномоченное изготовителем лицо/Импортер\*\*:  
ООО «Грундфос Истра»  
143581, Московская область, Истринский р-он,  
Павло-Слободское с/п, д. Лешково, д. 188

Импортер по Центральной Азии:

ТОО «Грундфос Казахстан»  
Казахстан, 050010, г. Алматы,  
мкр-н Кок-Тобе, ул. Кыз-Жибек, 7

\*\* указано в отношении импортного оборудования.

Для оборудования, произведенного в России:

Изготовитель:

ООО «Грундфос Истра»  
143581, Московская область, Истринский р-он,  
Павло-Слободское с/п, д. Лешково, д. 188

Импортер по Центральной Азии:

ТОО «Грундфос Казахстан»  
Казахстан, 050010, г. Алматы,  
мкр-н Кок-Тобе, ул. Кыз-Жибек, 7.

Срок службы оборудования составляет 10 лет.

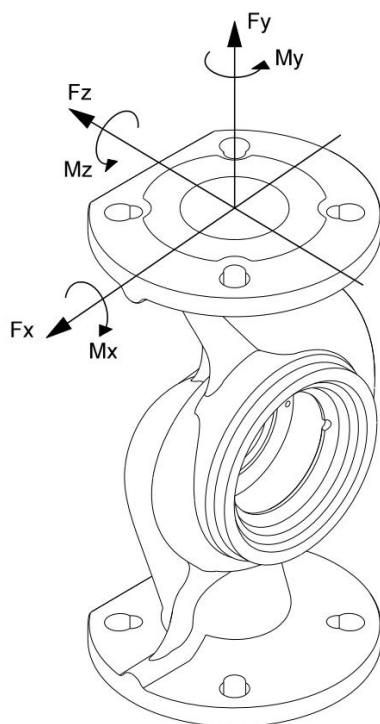
Возможны технические изменения.



## Приложение 1.

### Моменты и усилия на фланцах

Для определения максимально допустимых сил и моментов трубных соединений, действующих на насос (с фланцевым или резьбовым подключением) - см. рис. 14.



TM05 5639 3912

Рис. 14 Моменты и усилия на фланцах

Диаметр, DN	Усилие [Н]				Момент [Нм]			
	Fy	Fz	Fx	$\Sigma Fb$	My	Mz	Mx	$\Sigma Mb$
32	425	525	450	825	375	425	550	800
40	500	625	550	975	450	525	650	950
50	675	825	750	1300	500	575	700	1025
65	850	1050	925	1650	550	600	750	1100
80	1025	1250	1125	1975	575	650	800	1175
100	1350	1675	1500	2625	625	725	875	1300

Вышеуказанные значения относятся к чугунным и латунным исполнениям.

**Приложение 2.**

**Минимальное давление на входе**

Минимальное давления на входя для горячей воды						
Тип насоса	Температура перекачиваемой жидкости					
	75 °С		90 °С		120 °С	
	[бар]	[МПа]	[бар]	[МПа]	[бар]	[МПа]
UPS/UPSD						
32-30	0.05	0.005	0.05	0.005	1.3	0.13
32-60	0.05	0.005	0.2	0.02	1.5	0.15
32-120	0.4	0.04	0.7	0.07	1.95	0.195
40-30	0.05	0.005	0.15	0.015	1.45	0.145
40-60/4	0.05	0.005	0.05	0.005	1.3	0.13
40-60/2	0.15	0.015	0.45	0.045	1.75	0.175
40-120	0.1	0.01	0.4	0.04	1.7	0.17
40-180	0.4	0.04	0.7	0.07	1.95	0.195
40-185	0.55	0.055	0.9	0.09	1.8	0.18
50-30	0.05	0.005	0.1	0.01	1.4	0.14
50-60/4	0.05	0.005	0.15	0.015	1.45	0.145
50-60/2	0.05	0.005	0.35	0.035	1.65	0.165
50-120	0.4	0.04	0.7	0.07	1.95	0.195
50-180	0.35	0.035	0.65	0.065	1.9	0.19
50-185	0.85	0.085	1.0	0.1	2.15	0.215
65-30	0.4	0.04	0.7	0.07	1.95	0.195
65-60/4	0.55	0.055	0.85	0.085	2.1	0.21
65-60/2	0.45	0.045	0.75	0.075	2.0	0.2
65-120	0.9	0.09	1.2	0.12	2.45	0.245
65-180	0.7	0.07	1.0	0.1	2.25	0.225
65-185	0.9	0.09	1.3	0.13	2.35	0.235
80-30	1.15	0.115	1.45	0.145	2.7	0.27
80-60	1.2	0.12	1.5	0.15	2.75	0.275
80-120	1.6	0.16	1.9	0.19	3.15	0.315
100-30	1.05	0.105	1.35	0.135	2.6	0.26

Данные в таблице приведены для нормального давления на уровне моря в 1 бар (0,1 МПа).



Приложение 3.

Схемы электроподключения

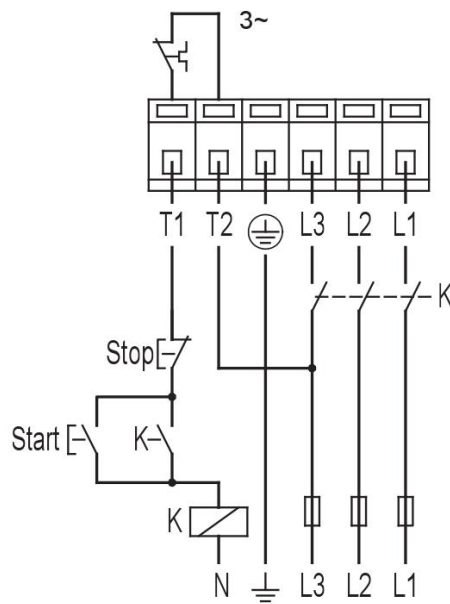
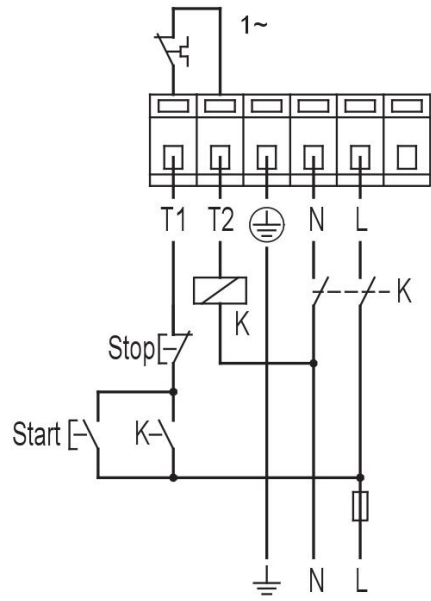


Рис. 15 Схема подключения при использовании внешнего электромагнитного пускателя ВКЛ/ВЫКЛ

TM00 9173 0305

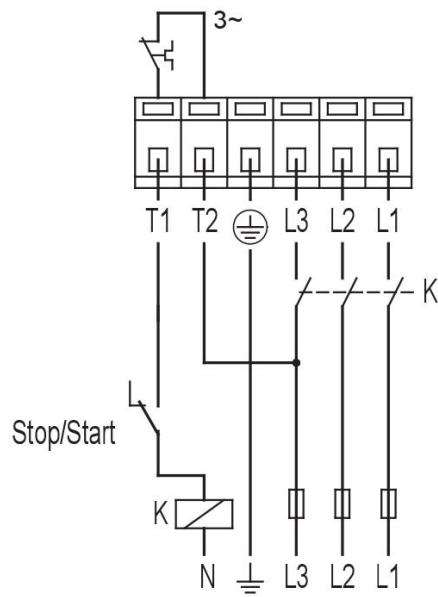
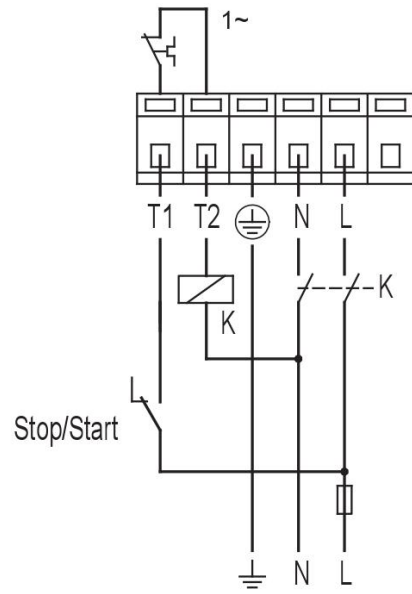


Рис. 16 Схема подключения при использовании внешнего механического пускателя ВКЛ/ВЫКЛ

TM00 9172 0305



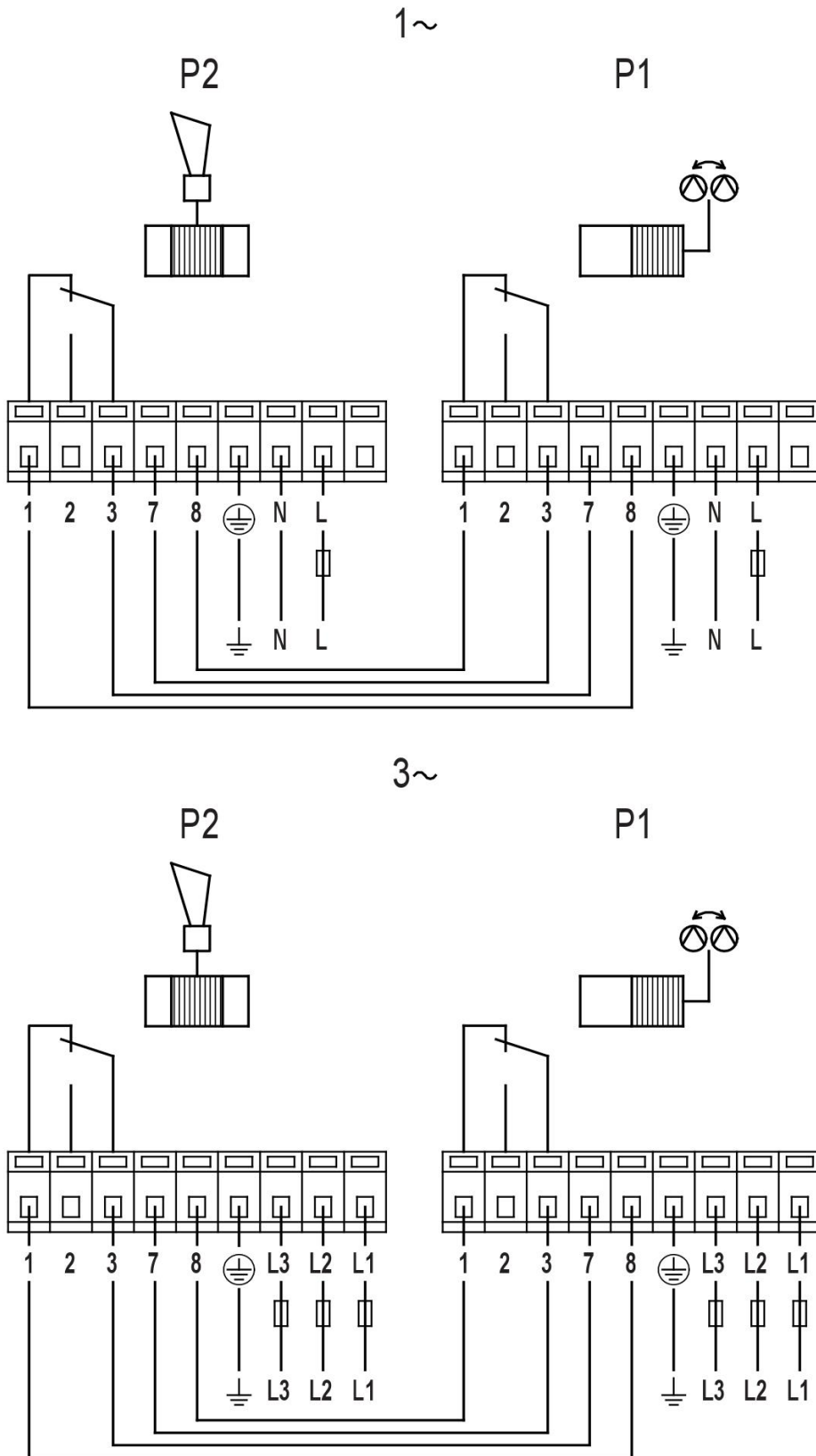


Рис. 17 Схема настройки многопозиционного переключателя. Переменный режим

TM00 9176 2407

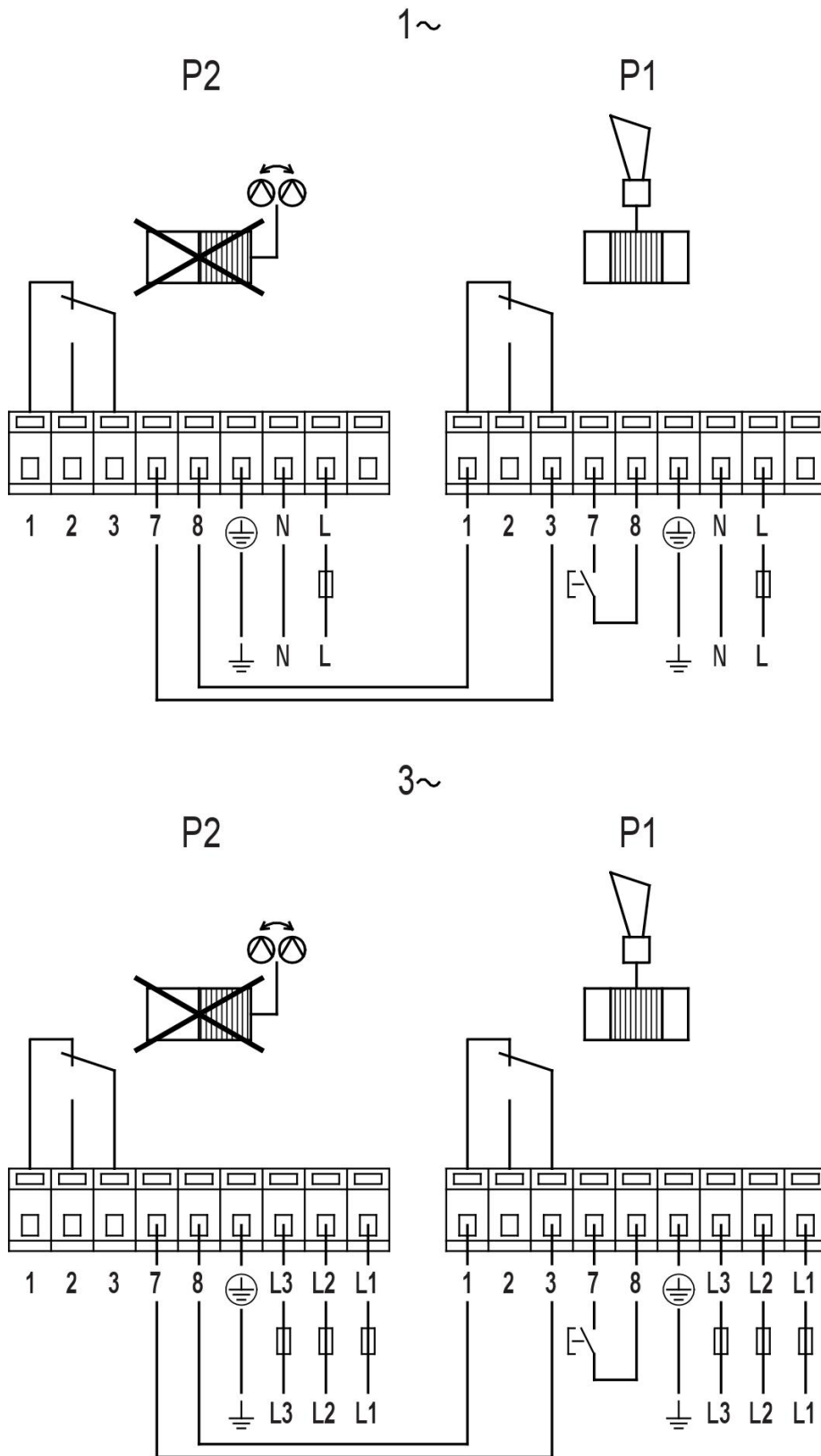


Рис. 18 Схема настройки многопозиционного переключателя. Режим резервирования.

TM00 9177 2407



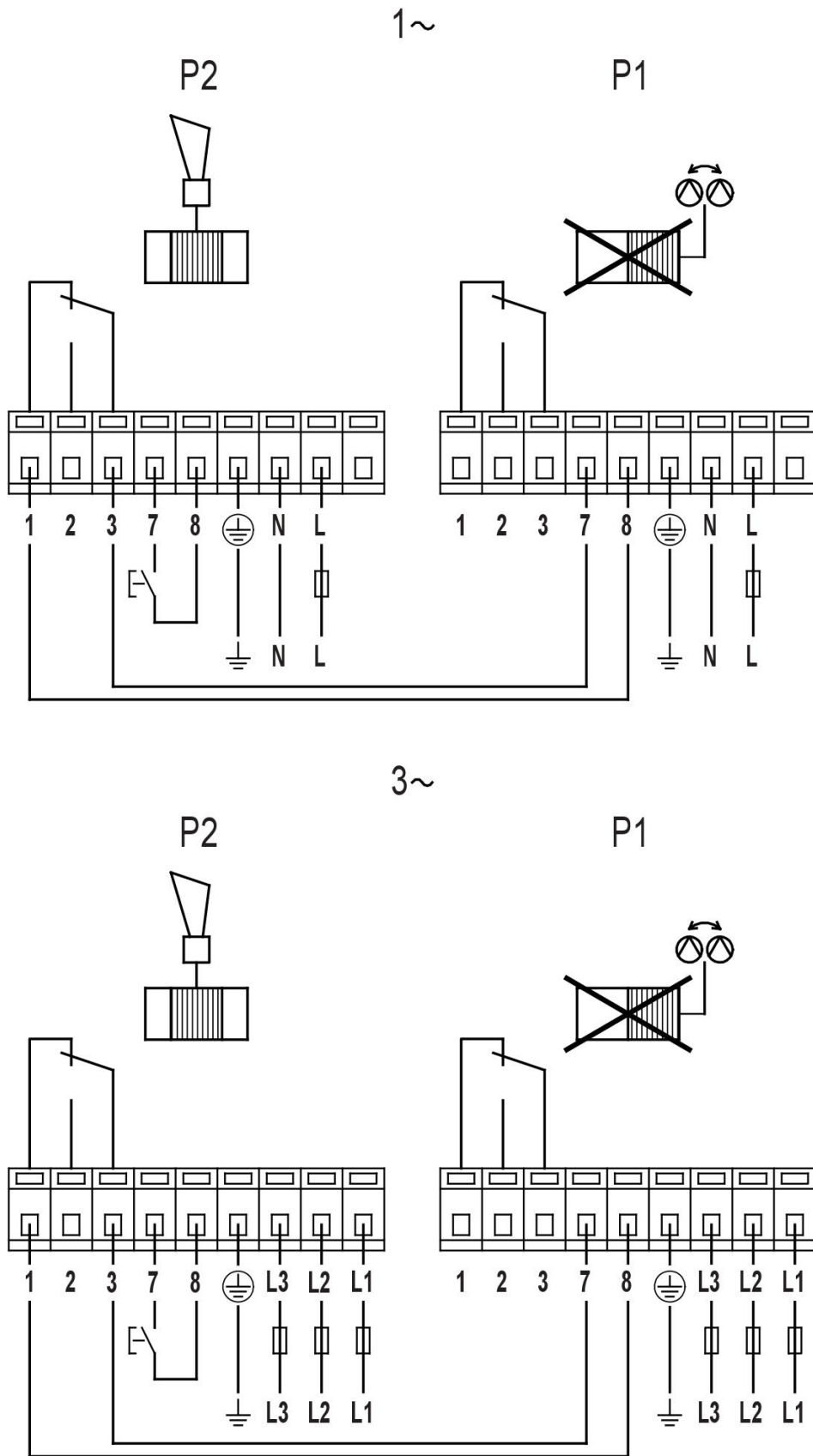
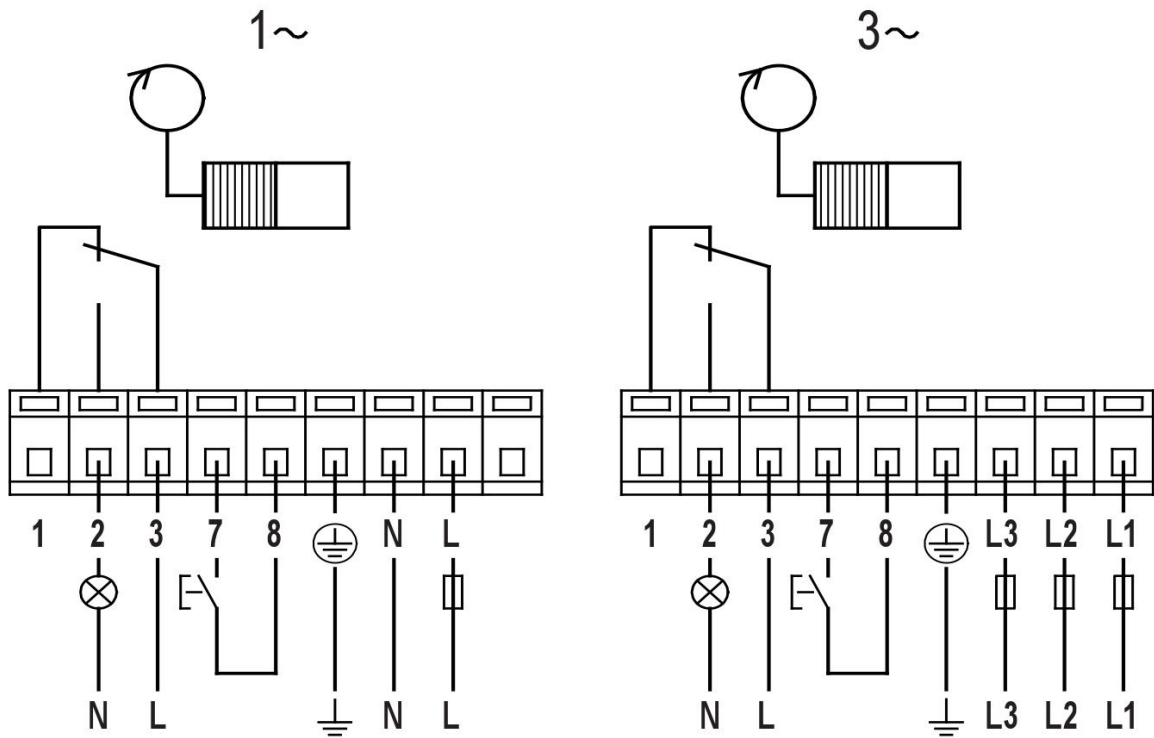


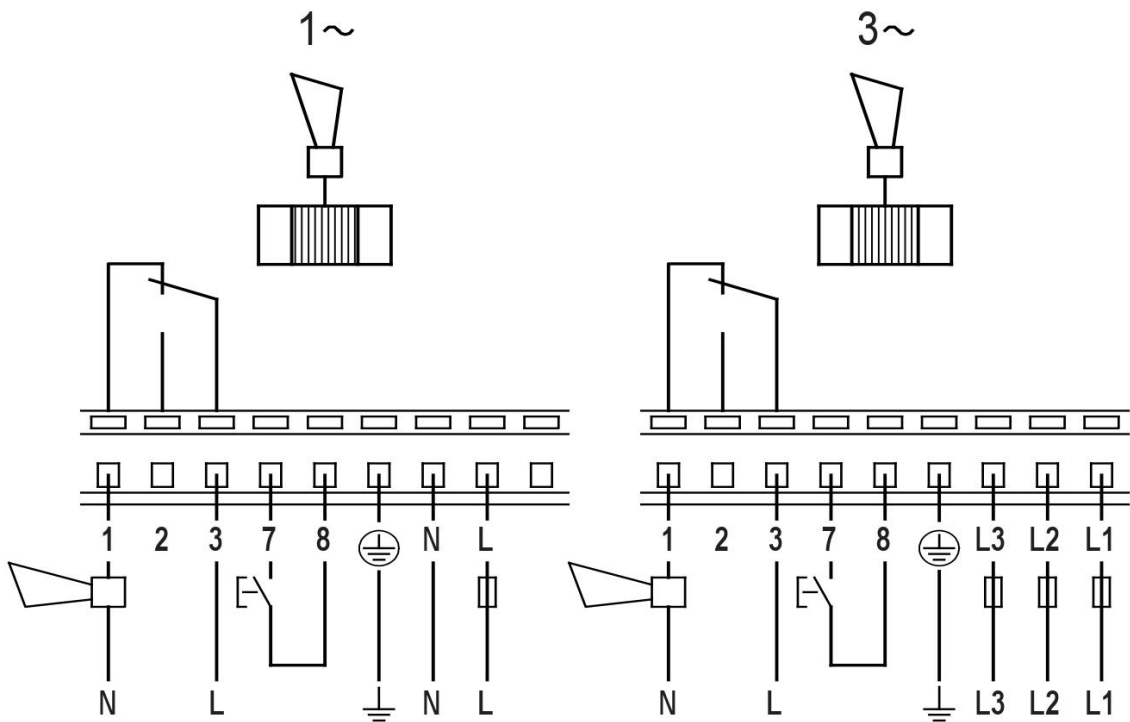
Рис. 19 Схема резервного режима эксплуатации с насосом 2 в качестве рабочего и насосом 1 в качестве резервного

TM00 9178 2407



TM00 9174 2407

Рис. 20 Схема подключения электрооборудования и настройка многопозиционного переключателя при использовании сигнального выхода для индикации режима эксплуатации



TM00 9175 2407

Рис. 21 Схема подключения электрооборудования и настройка многопозиционного переключателя при использовании сигнального выхода для индикации неисправности

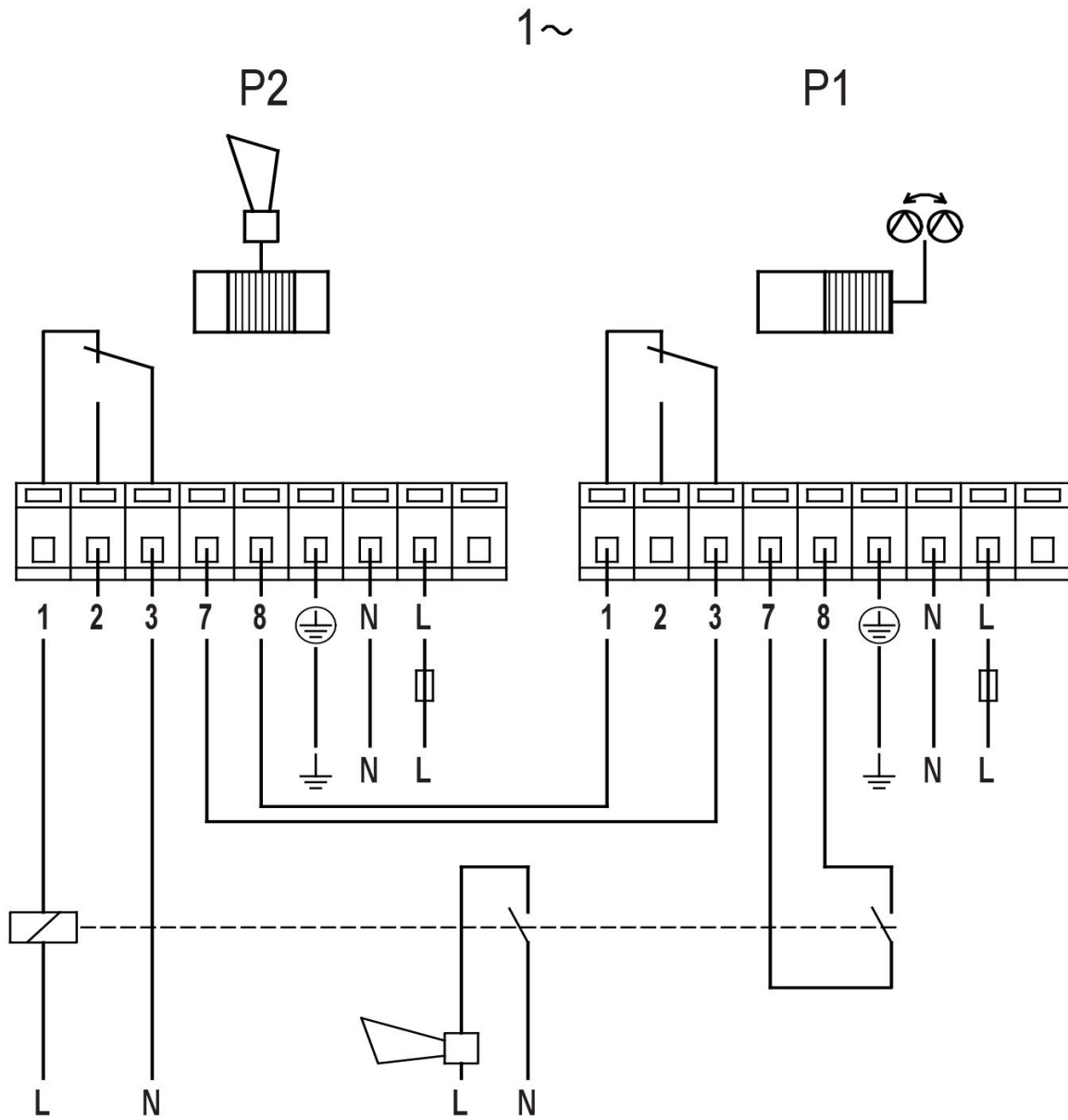
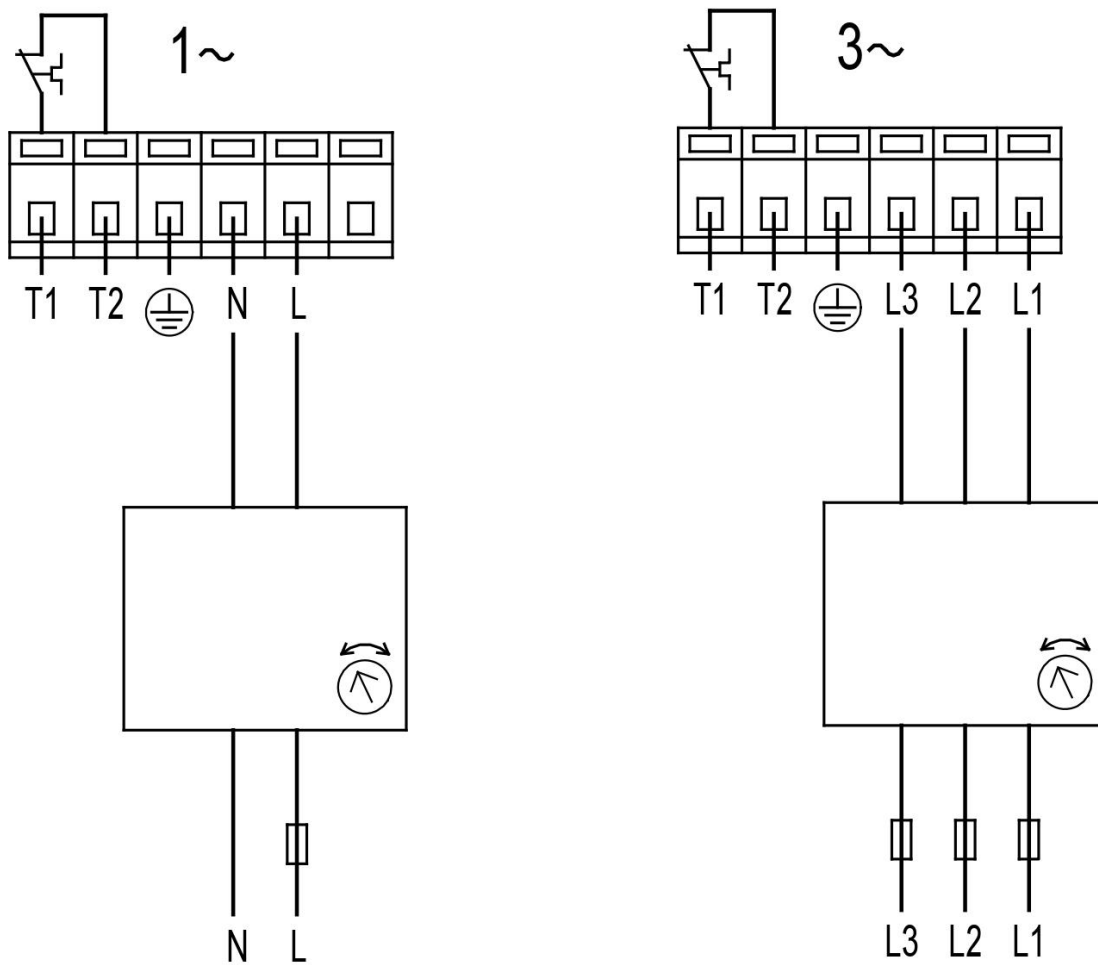


Рис. 22 Схема оснащенного однофазным электродвигателем насоса, который работает в переменном режиме с внешней аварийной сигнализацией при возникновении неисправностей на насосе 2 или на обоих насосах

TM00 9179 2407





TM02 4334 0305

**Рис. 23** Схема работы насоса, если защита обеспечивается с помощью реле перегрузки (защита электродвигателя по току) и встроенный термовыключатель не используется

## Информация о подтверждении соответствия

**RU**

Насосы UPS и UPSD серии 200 сертифицированы на соответствие требованиям технических регламентов Таможенного союза «О безопасности низковольтного оборудования» (ТР ТС 004/2011), «О безопасности машин и оборудования» (ТР ТС 010/2011), «Электромагнитная совместимость технических средств» (ТР ТС 020/2011).

Сертификат соответствия:  
№ ТС RU С-ДК.АИ30.В.00651 срок действия до 01.04.2019 г.

Выдан органом по сертификации «ИВАНОВО-СЕРТИФИКАТ» ООО «Ивановский Фонд Сертификации», аттестат аккредитации № РОСС RU.0001.11АИ30 от 20.06.2014 г., выдан Федеральной службой по аккредитации; адрес: 153032, Российская Федерация, Ивановская обл., г. Иваново, ул. Станкостроителей, дом 1; телефон: (4932) 23-97-48, факс: (4932) 23-97-48.

**KZ**

200 сериялы UPS және UPSD сорғылары «Төмен вольтты жабдықтардың қауіпсіздігі туралы» (ТР ТС 004/2011), «Машиналар және жабдықтар қауіпсіздігі туралы» (ТР ТС 010/2011) «Техникалық заттардың электрлі магниттік сәйкестілігі» (ТР ТС 020/2011) техникалық регламенттерінің талаптарына сәйкес сертификатталды.

Сәйкестік сертификаты:  
№ ТС RU С-ДК.АИ30.В.00651, жарамдылық мерзімі 01.04.2019 ж. дейін. «Иваново Сертификаттау Қоры» ЖШҚ «ИВАНОВО-СЕРТИФИКАТ» өнімді сертификациялау бойынша органымен берілген, аккредитациялау аттестаты № РОСС RU.0001.11АИ30 20.06.2014 ж., аккредитациялау бойынша Федералды қызметімен берілген; мекен-жайы: 153032, Ресей Федерациясы, Иванов облысы, Иваново қ., Станкостроителей көш., 1 үй; телефон: (4932) 23-97-48, факс: (4932) 23-97-48.

Истра, 2 апреля 2014 г.

Касаткина В. В.  
Руководитель отдела качества,  
экологии и охраны труда  
ООО Грундфос Истра, Россия  
143581, Московская область,  
Истринский район,  
дер. Лешково, д.188