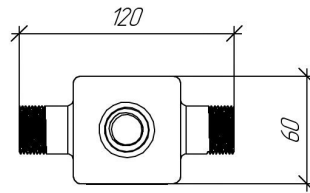
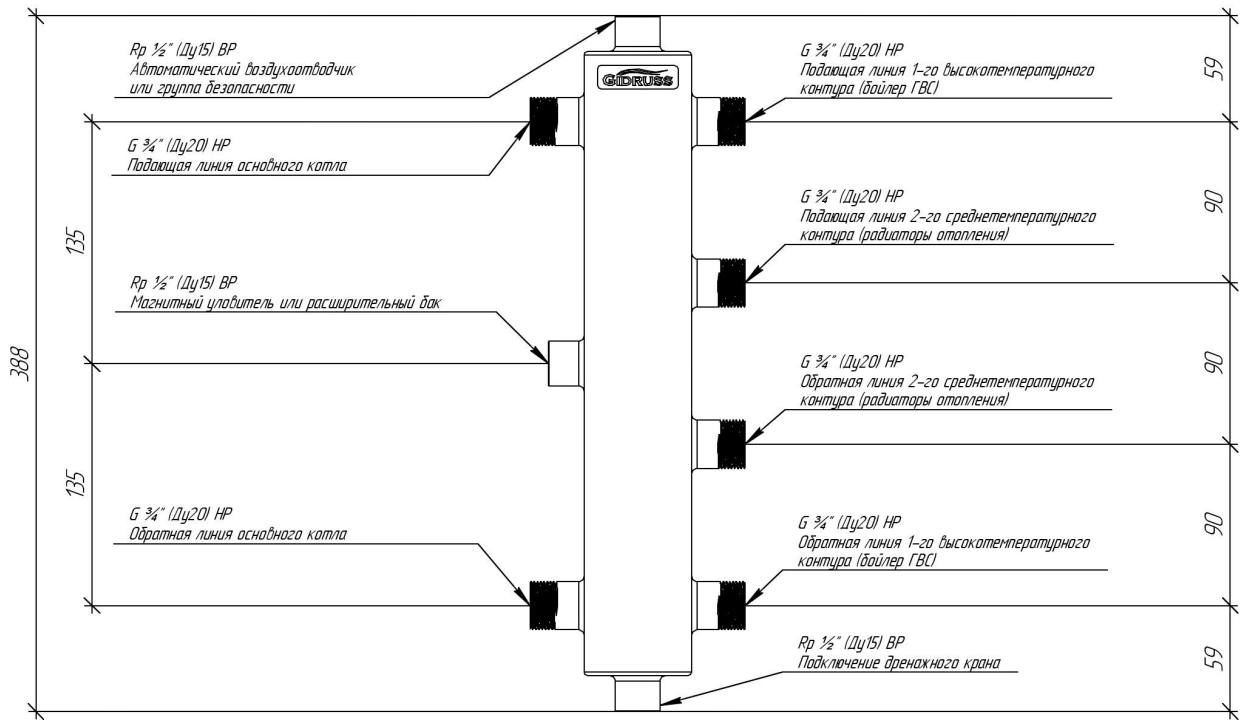
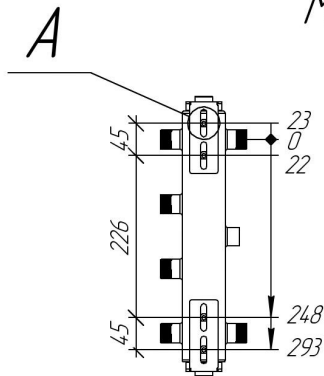
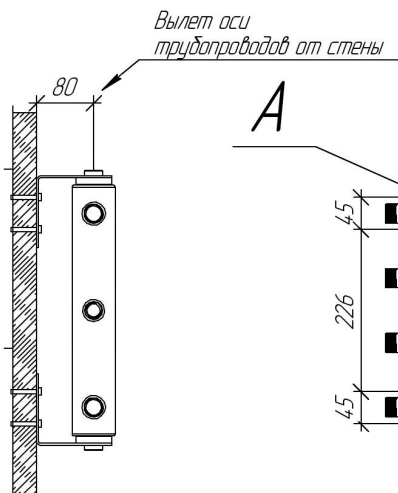


ТЕХНИЧЕСКИЙ ЛИСТ

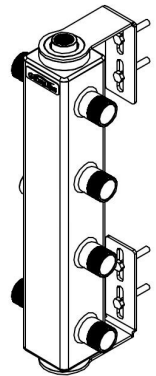
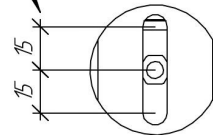


Монтажные размеры



Диапазон регулировки высоты ± 15 мм

A(1:2,5)



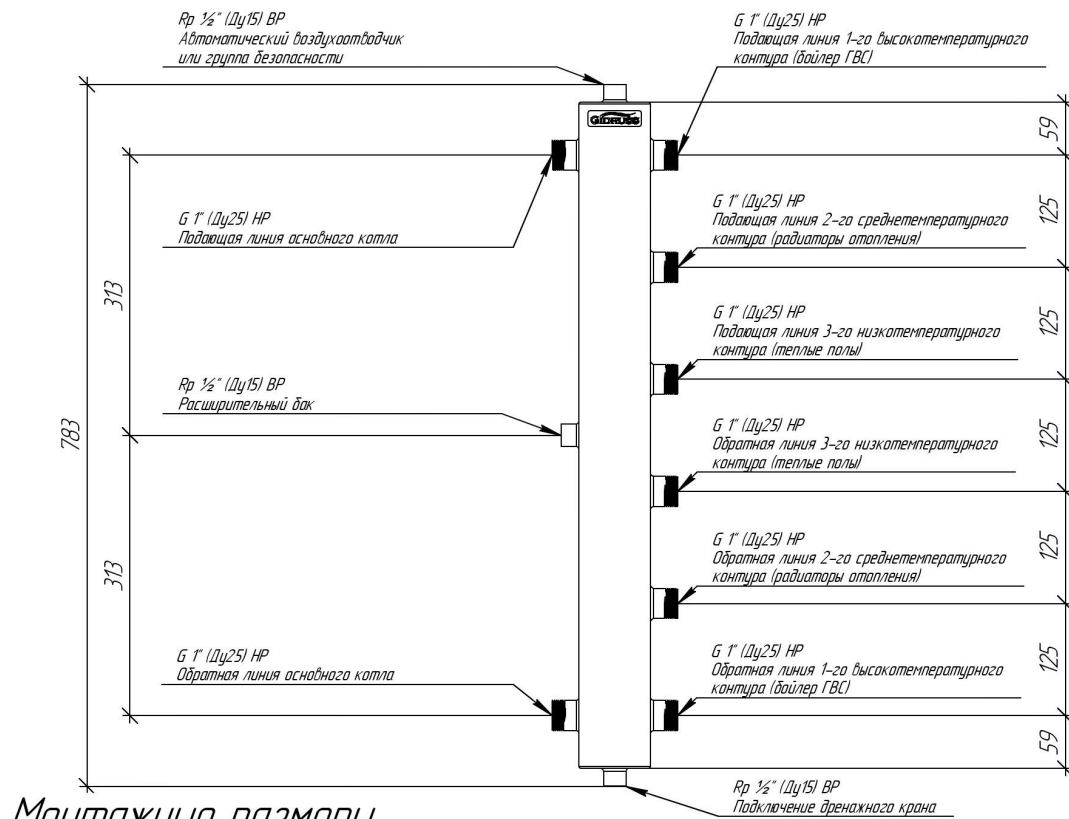
Основные характеристики

Рабочее давление, бар	10
Материал изготовления	Нержавеющая сталь 08X18H10T (AISI 304)
Наружная поверхность	Зеркальная полировка
Упаковка	Картонная коробка, защитные заглушки GIDRUSS
Монтажные элементы в к-те поставки	K.GR-80

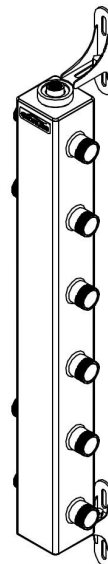
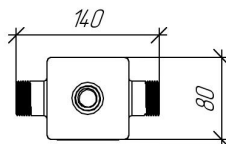
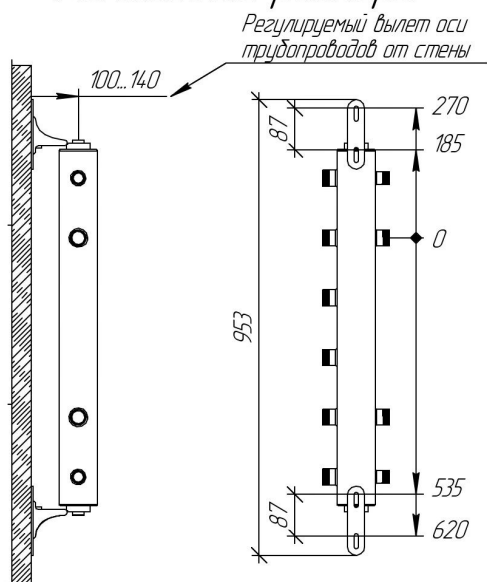
Арт. 15 04002 18

TGRSS-40-20x2.18

ТЕХНИЧЕСКИЙ ЛИСТ



Монтажные размеры



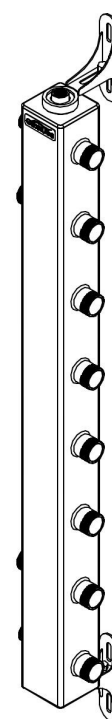
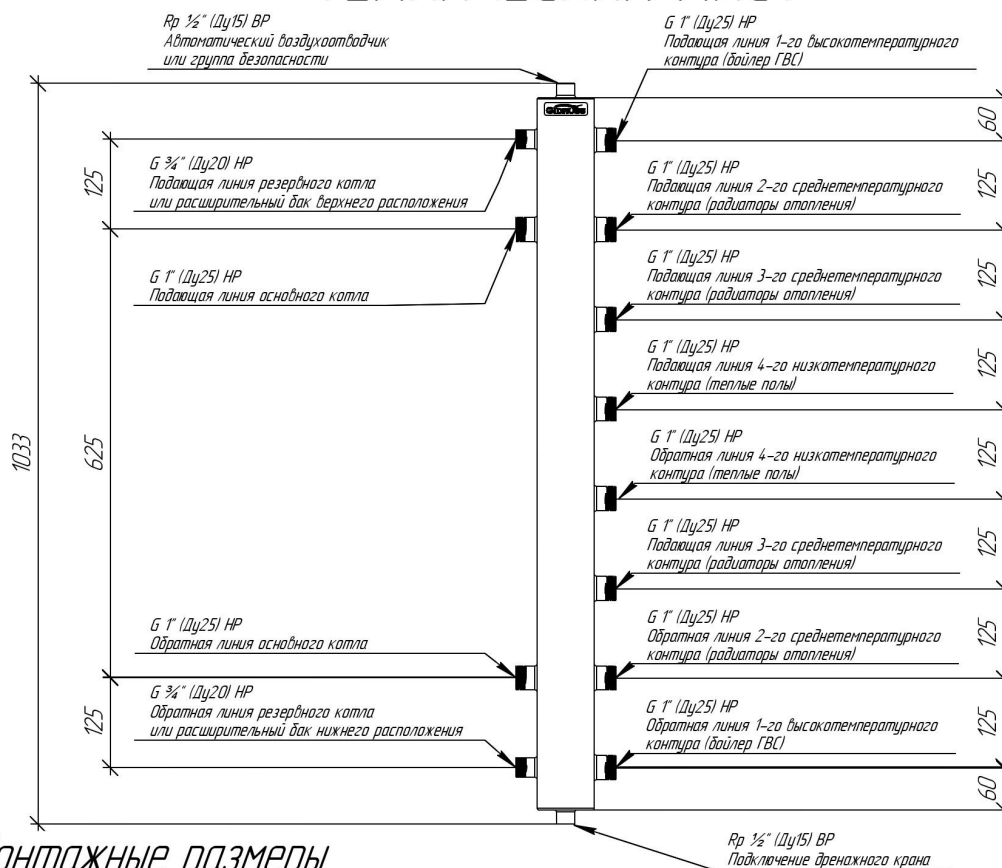
Основные характеристики

Рабочее давление, бар	10
Материал изготовления	Нержавеющая сталь 08X18H10T (AISI 304)
Наружная поверхность	Зеркальная полировка
Упаковка	Картонная коробка, защитные заглушки GIDRUSS
Монтажные элементы в к-те поставки	К. TGR

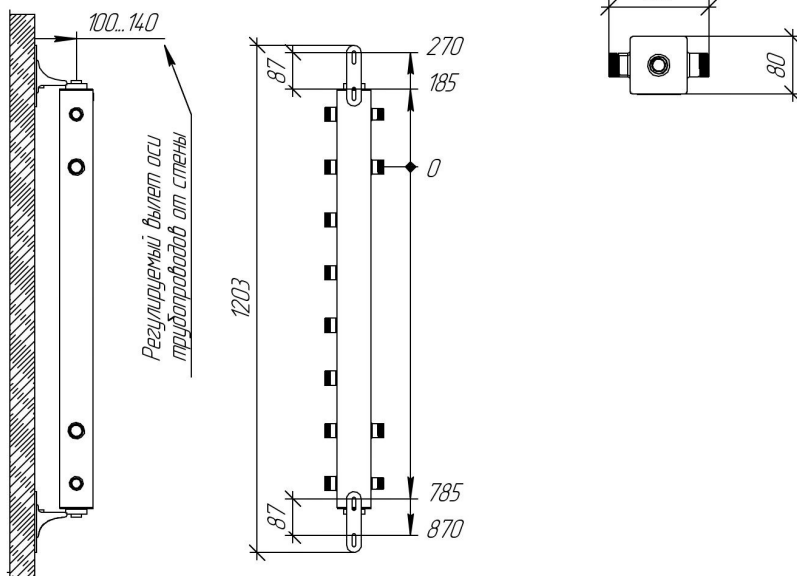
Арт. 15 06003 19

TGRSS-60-25x3.19

ТЕХНИЧЕСКИЙ ЛИСТ



Монтажные размеры



Основные характеристики

Рабочее давление, бар	10
Материал изготовления	Нержавеющая сталь 08X18H10T (AISI 304)
Наружная поверхность	Зеркальная полировка
Упаковка	Картонная коробка, защитные заглушки GIDRUSS
Монтажные элементы в к-те поставки	К.Т.ГР

Арт. 15 06004 18

TGRSS-60-25x4.18