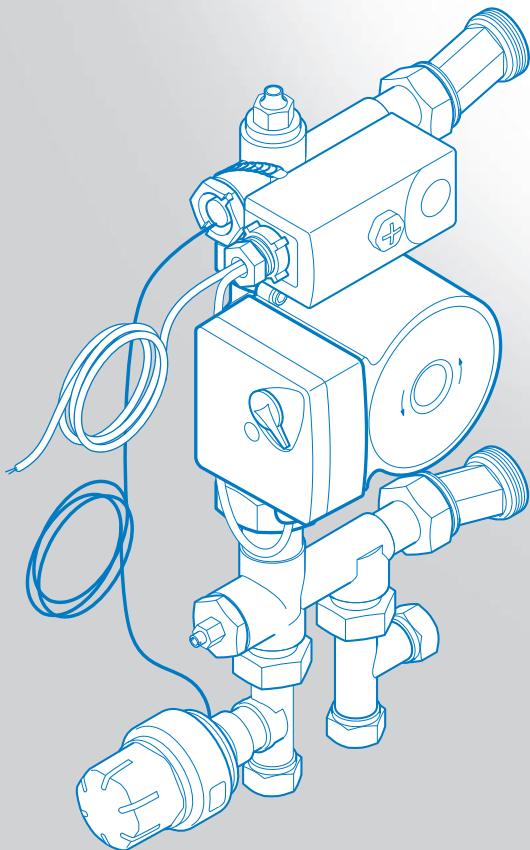


## Насосно-смесительный блок SET 6 (KRS 6)

Внимательно прочитайте руководство, прежде чем приступить к монтажу и эксплуатации (особенно раздел «Техника безопасности»). Пожалуйста, сохраните руководство, чтобы в случае необходимости в дальнейшем обратиться к нему.



## Содержание

1. Техника безопасности .....	2
2. Комплектующие .....	3
3. Ввод в эксплуатацию / Эксплуатация .....	4
4 Технические характеристики .....	6

## Техника безопасности



### ОПАСНОСТЬ!

Опасность получения травм/ушибов. Несоблюдение данных указаний может привести к нанесению серьезного ущерба здоровью или имуществу.



### ВНИМАНИЕ!

Важное замечание относительно функционирования устройства, пренебрежение которым может привести к технической неисправности оборудования.



### ИНФОРМАЦИЯ.

Важная информация и полезные советы.



### ИНФОРМАЦИЯ.

Прочтите и соблюдайте данную инструкцию.



### ПРОВЕРКА.

Удостоверьтесь, что все в порядке.

## Область применения / Квалифицированный монтаж

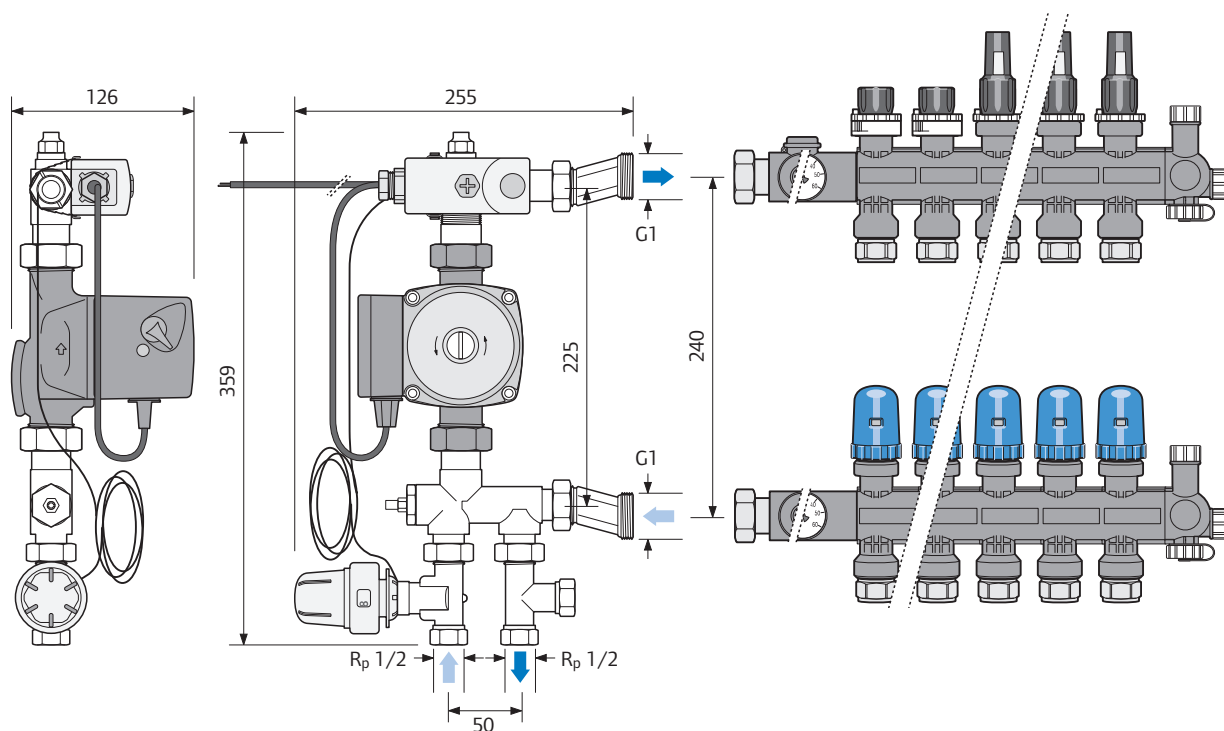
Насосно-смесительный блок Uronor SET 6 (KRS 6) предназначен для использования в системах водяного напольного отопления. Uronor SET 6 обеспечивает постоянство температуры теплоносителя в подающей линии в контуре напольного отопления. Иное использование не предусмотрено.

Установка, подключение к электросети, настройка и техническое обслуживание SET 6 должно производиться специализированными организациями, работники которых прошли необходимое обучение.

Обслуживающий персонал может работать с оборудованием исключительно под контролем специалиста. Перед установкой следует изучить данное руководство и следовать его рекомендациям при монтаже и эксплуатации. Риск, связанный с работой с электричеством, должен быть исключен путем соблюдения предписаний квалифицированных специалистов / государственных нормативных актов.

Производитель не несет ответственности за ущерб, нанесенный вследствие ненадлежащего монтажа и/или эксплуатации системы. В целях безопасности внесение изменений в конструкцию не допускается.

## 2. Комплектующие



### Установка насосно-смесительного блока в коллекторном шкафу

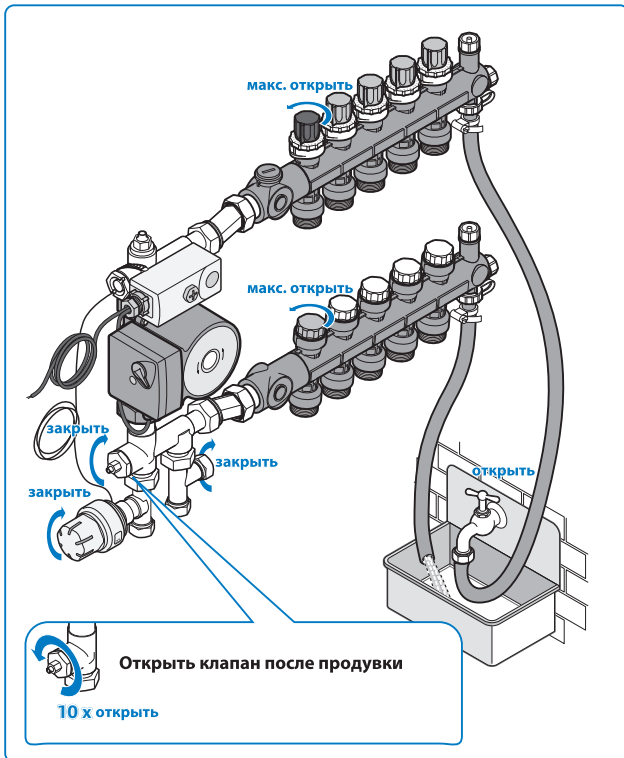
Насосно-смесительный блок SET 6 предусмотрен для левостороннего монтажа в коллекторных шкафах типа UFH. Насосно-смесительный блок SET 6 следует устанавливать в системе с насосом в первичном контуре.

### Коллекторные шкафы – вариант встраиваемый и накладной.

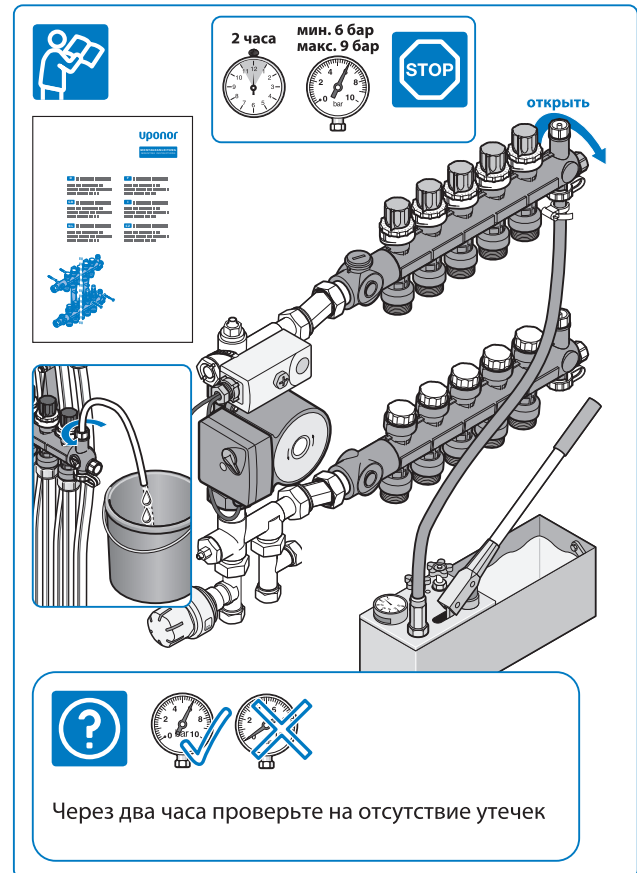
Тип	UFH1	UFH2	UFH3	UFH4
Количество петель коллектора Pro и SET 6	2	3-5	6	7-10

### 3. Ввод в эксплуатацию / Эксплуатация

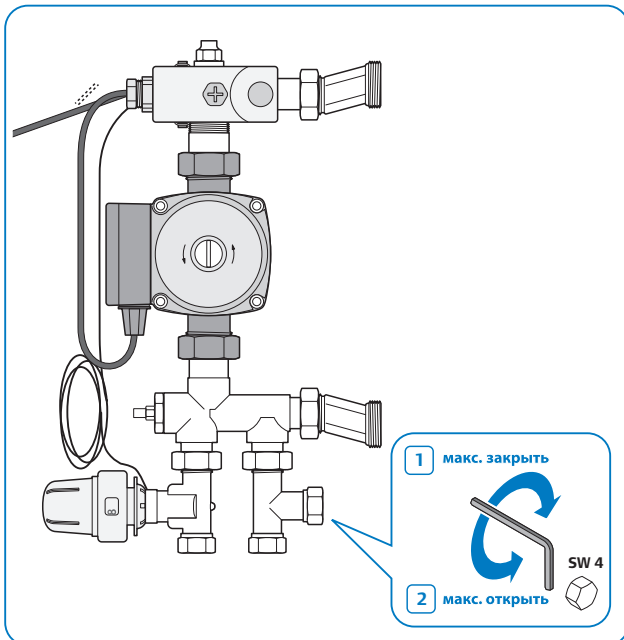
#### 3.1 Заполнение и деаэрация системы



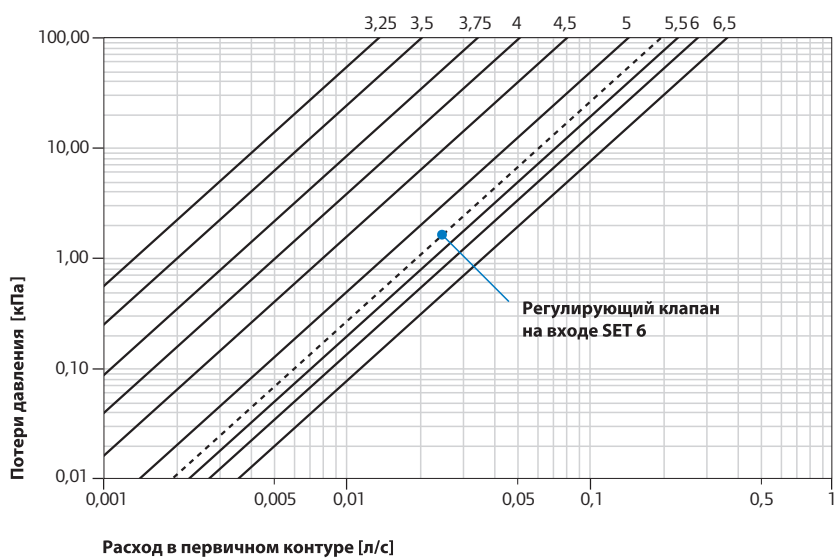
#### 3.2 Указания по монтажу / эксплуатации



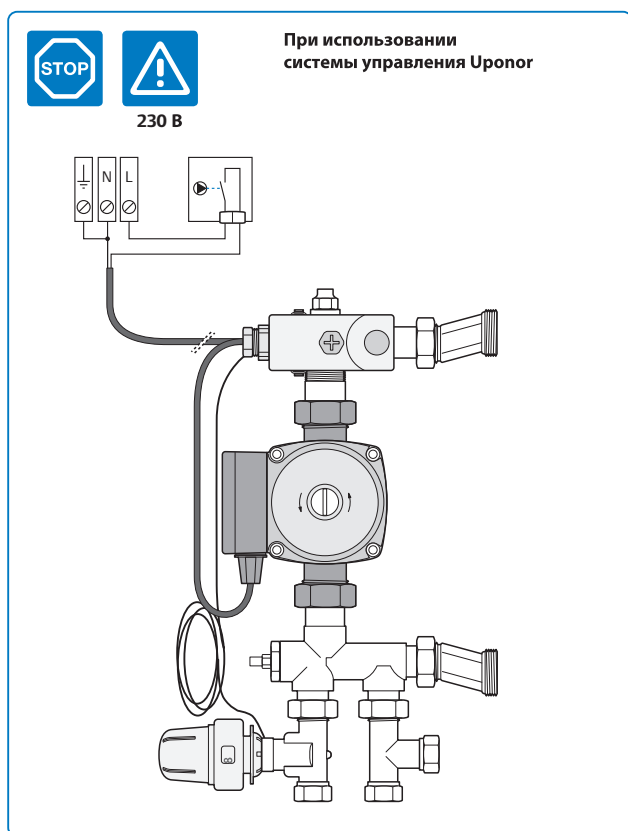
#### 3.3 Предварительная настройка



**Регулирующий / балансировочный клапан на подающей / обратной линии первичного контура; количество оборотов от полностью закрытого состояния**



### Подключение к электросети



### Эксплуатация

**Настройки температуры на термостате Upronor SET 6**

Значение	1	2	3	4	5	6	7	8	9
Примерная температура подачи, °С	20	25	30	34	38	42	46	50	55

### 3. Технические характеристики

Температура подачи	
Первичный контур	20 – 90 °С
Вторичный контур	20 – 55 °С
Максимальное давление в системе	10 бар
Насос – Grundfos UPS	
Q (номинальное значение)	3,6 м <sup>3</sup> /ч
H (номинальное значение)	4 м
Номинальное напряжение	230 В
Электрическая эффективная мощность	<60 Вт
Регулирующий клапан термостата	kvs 1,5 м <sup>3</sup> /ч
Балансировочный клапан	kvs 1,3 м <sup>3</sup> /ч
Термостатическая головка с погружным датчиком	20 – 55 °С
Ограничение термостата	Предустановка 55°С



**В соответствии с политикой постоянного совершенствования и развития своей продукции, компания Uponor сохраняет за собой право вносить изменения в конструкцию изделий без предварительного уведомления.**

**ЗАО «Упонор Рус»**

**129085, Москва, ул. Годовикова, 9-1**

**T (495) 789 69 82**

**F (495) 789 69 83**

**Единый справочный номер в России:**

**T 8 800 700 69 82**

**[www.uponor.ru](http://www.uponor.ru)**

**[www.uponor-bio.ru](http://www.uponor-bio.ru)**

**Uponor**