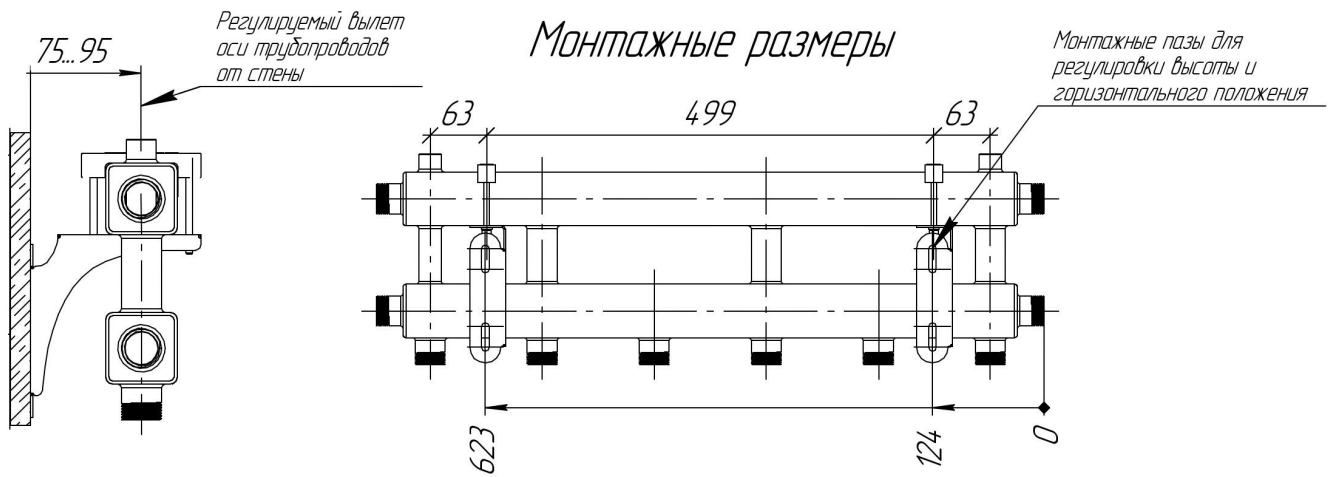
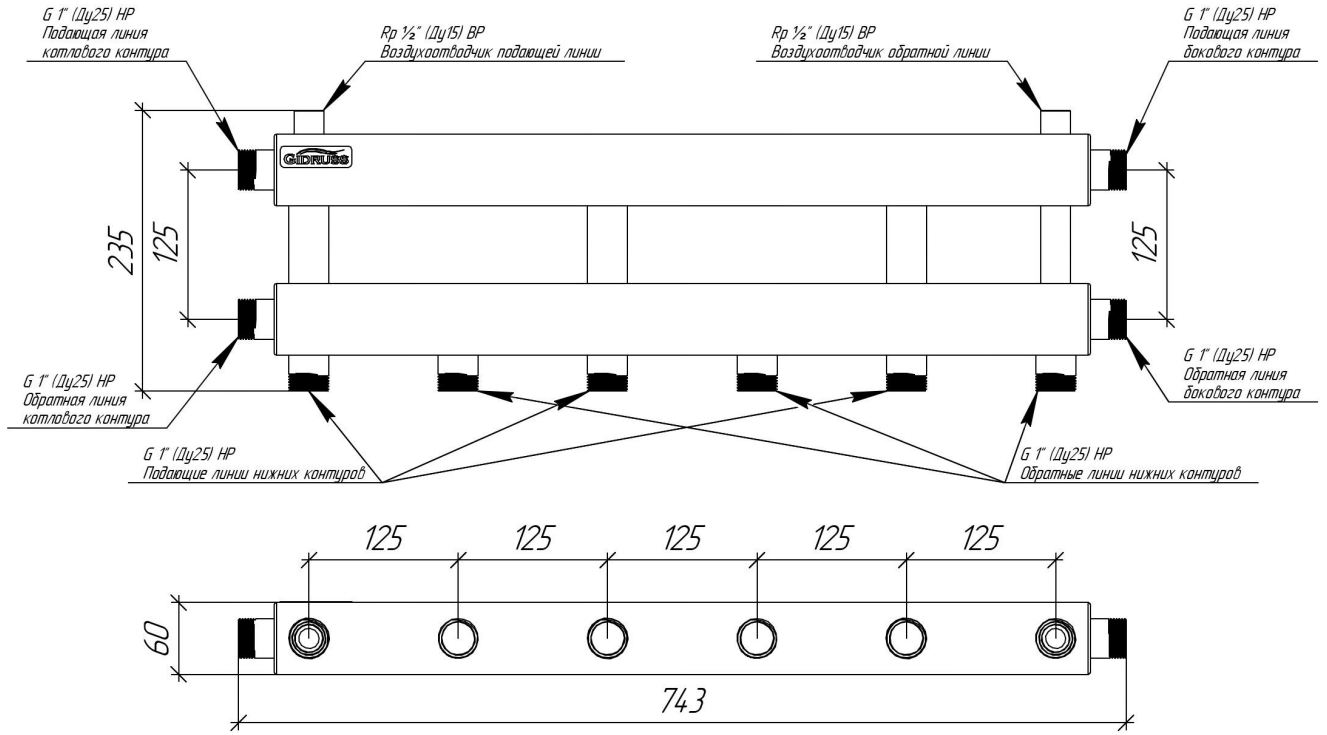
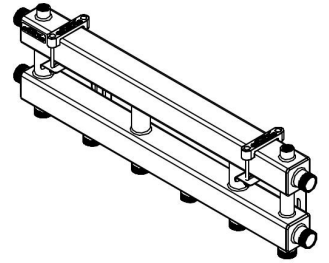


ТЕХНИЧЕСКИЙ ЛИСТ



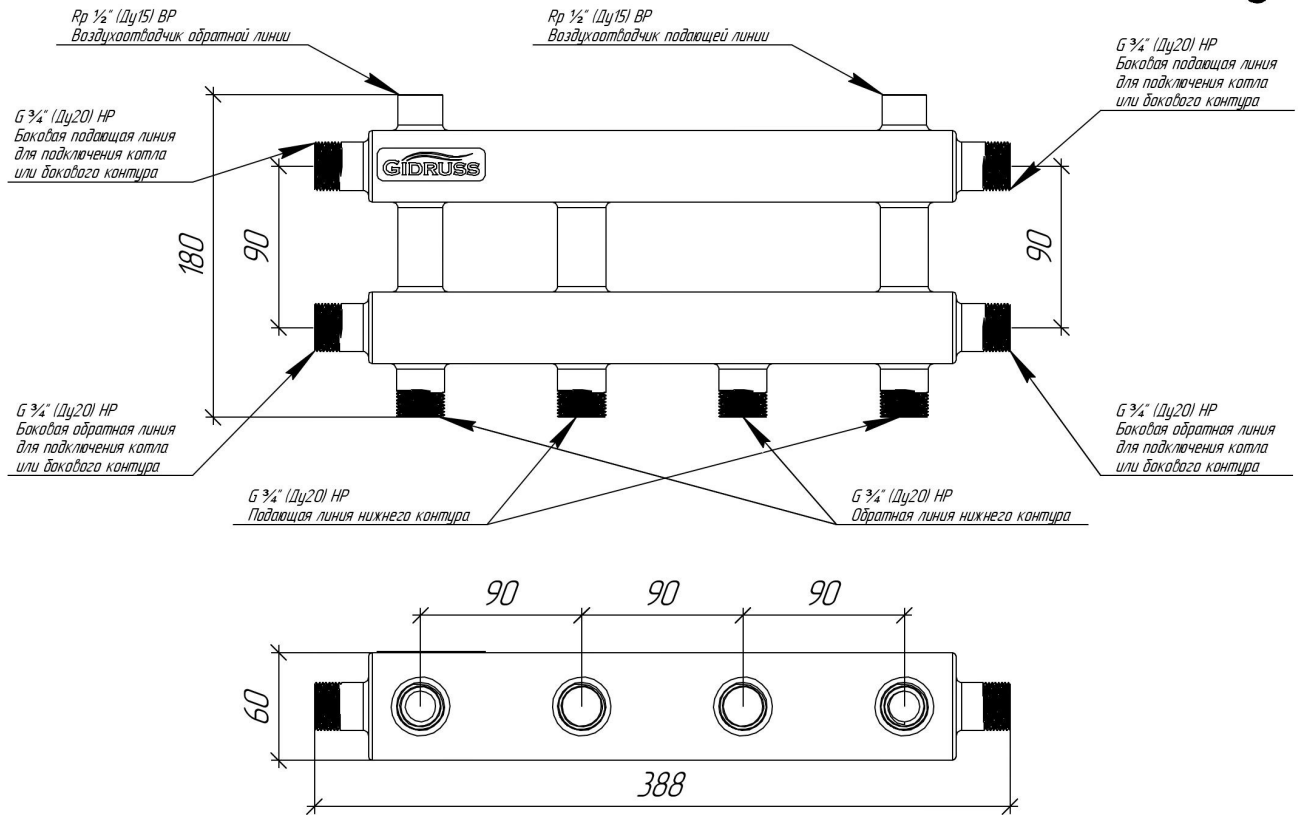
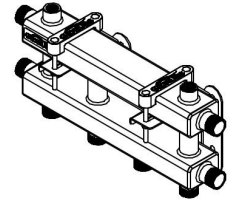
Основные характеристики

Рабочее давление, бар 6
Материал изготовления Нержавеющая сталь 08X18H10T (AISI 304)
Наружная поверхность Зеркальная полировка
Упаковка Картонная коробка, защитные заглушки GIDRUSS
Монтажные элементы в к-те поставки K.UF.17

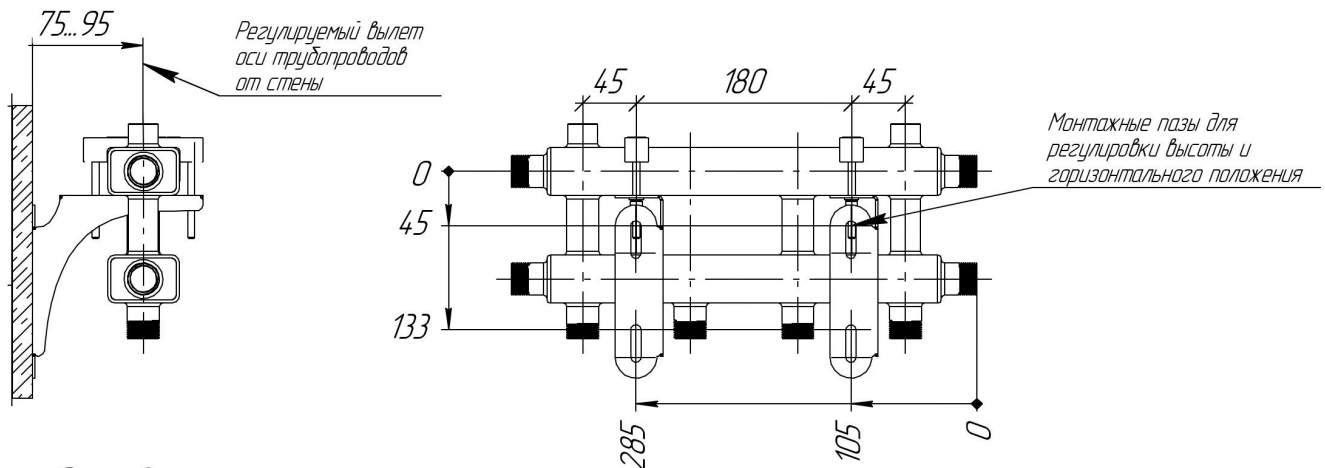
Арт. 1L 00602 17

MKSS-60-4D.17

ТЕХНИЧЕСКИЙ ЛИСТ



Монтажные размеры



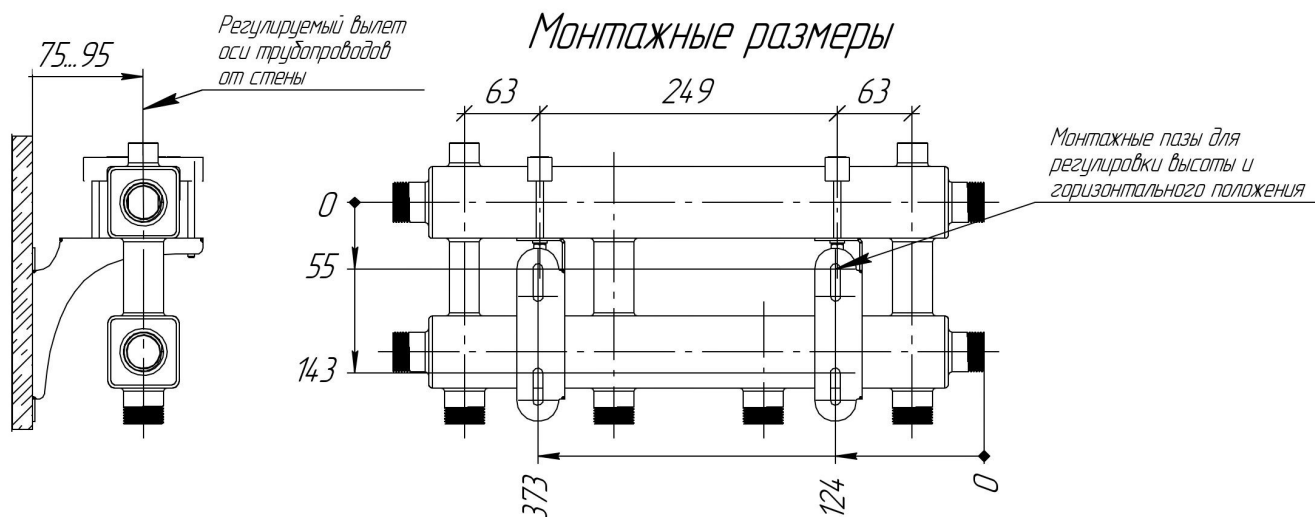
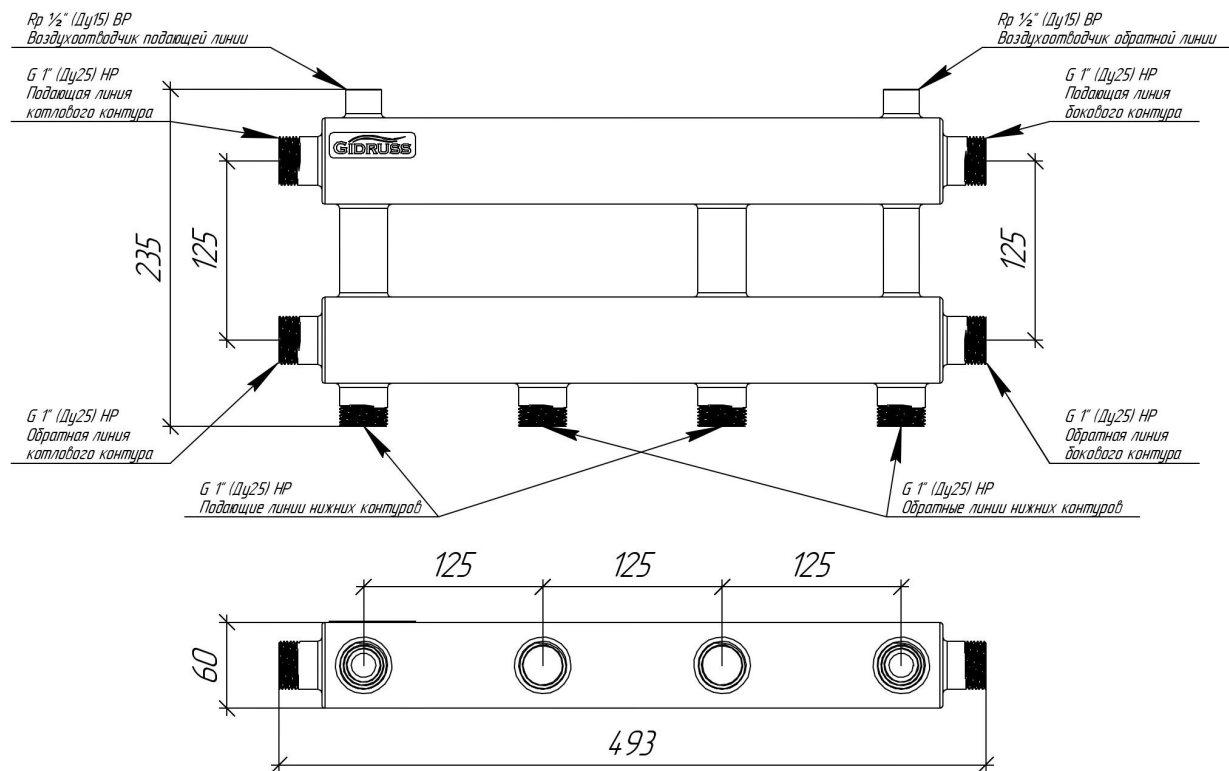
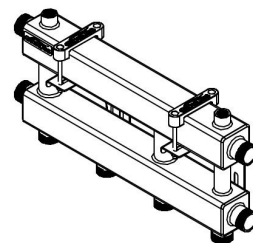
Основные характеристики

Рабочее давление, бар	6
Материал изготовления	Нержавеющая сталь 08Х18Н10Т (АISI 304)
Наружная поверхность	Зеркальная полировка
Упаковка	Картонная коробка, защитные заглушки GIDRUSS
Монтажные элементы в к-те поставки	K.UF.17

Арт. 1J 00402 17

MKSS-40-3D.17

ТЕХНИЧЕСКИЙ ЛИСТ



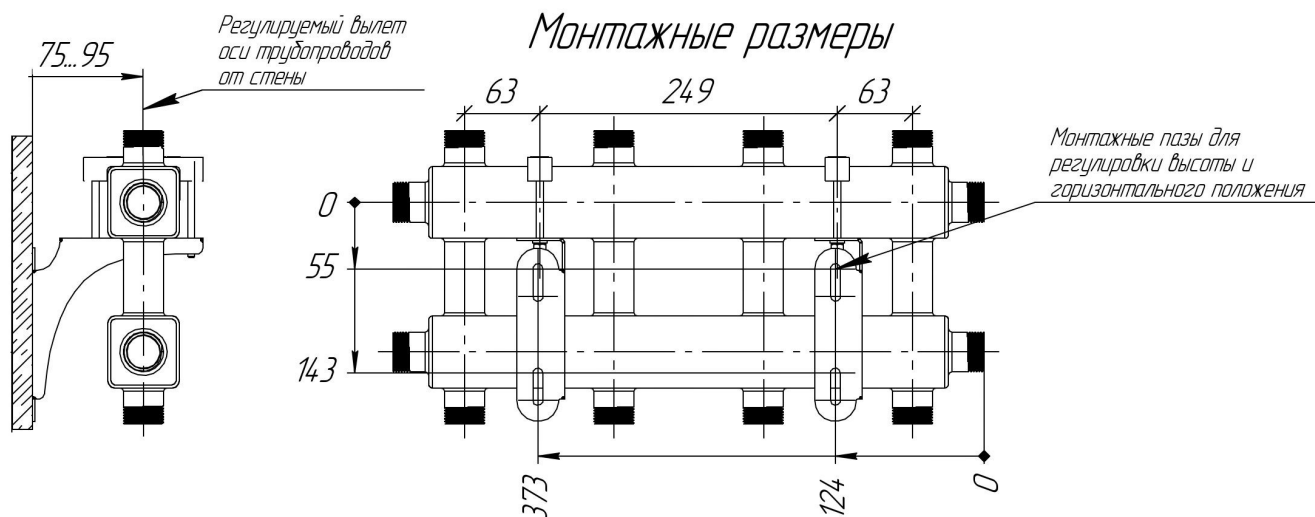
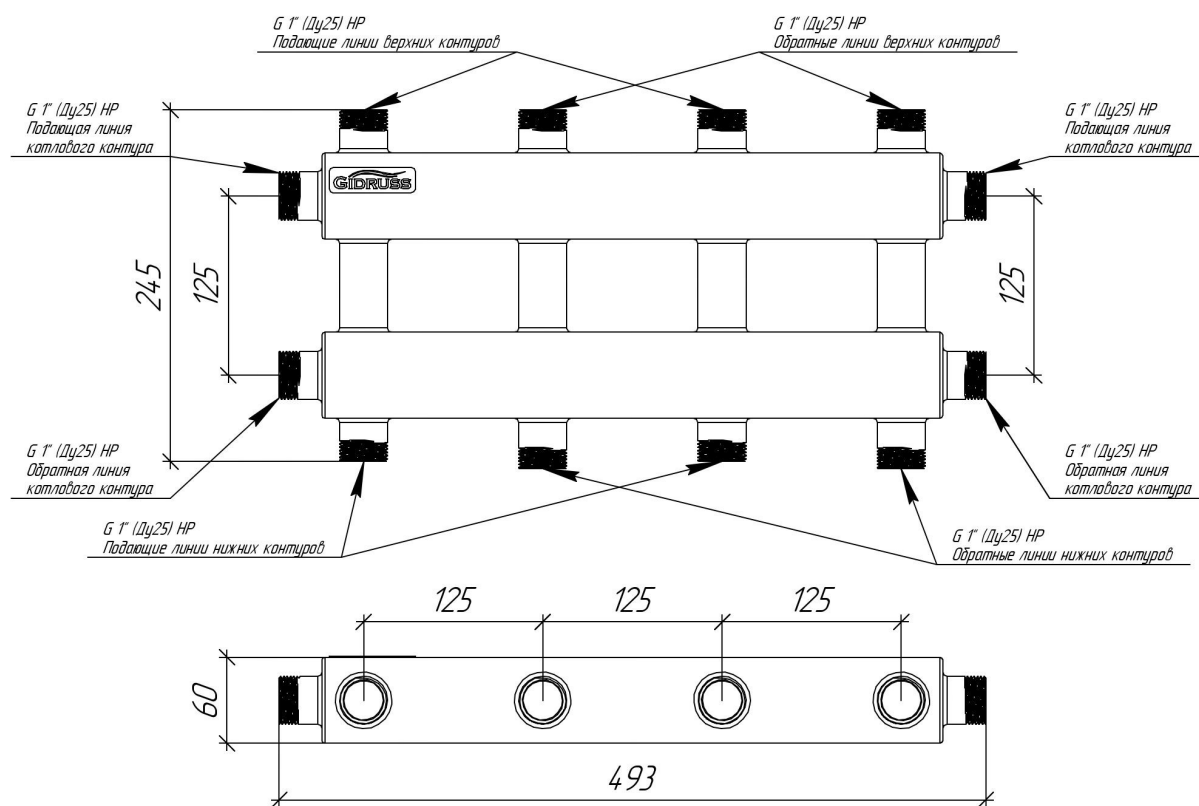
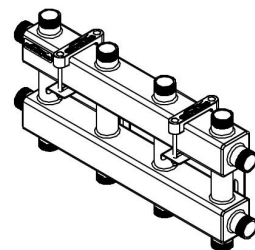
Основные характеристики

Рабочее давление, бар	6
Материал изготовления	Нержавеющая сталь 08X18H10T (AISI 304)
Наружная поверхность	Зеркальная полировка
Упаковка	Картонная коробка, защитные заглушки GIDRUSS
Монтажные элементы в к-те поставки	K.UF.17

Арт. 1L 00601 17

MKSS-60-3D.17

ТЕХНИЧЕСКИЙ ЛИСТ



Основные характеристики

Рабочее давление, бар 6
Материал изготовления Нержавеющая сталь 08X18H10T (AISI 304)
Наружная поверхность Зеркальная полировка
Упаковка Картонная коробка, защитные заглушки GIDRUSS
Монтажные элементы в к-те поставки K.UF.17

Арт. 1L 00603 17

MKSS-60-5DU.17