

# Циркуляционные насосы COMFORT

Паспорт, Руководство по монтажу и эксплуатации



be  
think  
innovate

**GRUNDFOS** 

<b>СОДЕРЖАНИЕ</b>	<b>Стр.</b>
<b>1. Указания по технике безопасности</b>	<b>5</b>
1.1 Общие сведения о документе	5
1.2 Значение символов и надписей на изделии	5
1.3 Квалификация и обучение обслуживающего персонала	6
1.4 Опасные последствия несоблюдения указаний по технике безопасности	6
1.5 Выполнение работ с соблюдением техники безопасности	6
1.6 Указания по технике безопасности для потребителя или обслуживающего персонала	6
1.7 Указания по технике безопасности при выполнении технического обслуживания, осмотров и монтажа	7
1.8 Самостоятельное переоборудование и изготовление запасных узлов и деталей	7
1.9 Недопустимые режимы эксплуатации	7
<b>2. Транспортировка и хранение</b>	<b>8</b>
<b>3. Значение символов и надписей в документе</b>	<b>8</b>
<b>4. Общие сведения об изделии</b>	<b>9</b>
<b>5. Упаковка и перемещение</b>	<b>11</b>
5.1 Упаковка	11
5.2 Перемещение	11
<b>6. Область применения</b>	<b>11</b>
<b>7. Принцип действия</b>	<b>12</b>
<b>8. Монтаж механической части</b>	<b>13</b>
<b>9. Подключение электрооборудования</b>	<b>14</b>
<b>10. Ввод в эксплуатацию</b>	<b>15</b>
<b>11. Эксплуатация</b>	<b>15</b>
<b>12. Техническое обслуживание</b>	<b>22</b>
<b>13. Вывод из эксплуатации</b>	<b>22</b>
<b>14. Технические данные</b>	<b>22</b>
<b>15. Обнаружение и устранение неисправностей</b>	<b>24</b>
<b>16. Комплектующие изделия</b>	<b>24</b>
<b>17. Утилизация изделия</b>	<b>26</b>
<b>18. Изготовитель. Срок службы</b>	<b>27</b>
<b>19. Информация по утилизации упаковки</b>	<b>28</b>
Приложение 1.	112
Приложение 2.	117
Приложение 3.	120



**Предупреждение**

*Прежде чем приступить к работам по монтажу оборудования, необходимо внимательно изучить данный документ и Краткое руководство (Quick Guide). Монтаж и эксплуатация оборудования должны проводиться в соответствии с требованиями данного документа, а также в соответствии с местными нормами и правилами.*

## 1. Указания по технике безопасности



**Предупреждение**

*Эксплуатация данного оборудования должна производиться персоналом, владеющим необходимыми для этого знаниями и опытом работы.*

*Лица с ограниченными физическими, умственными возможностями, с ограниченными зрением и слухом не должны допускаться к эксплуатации данного оборудования. Доступ детей к данному оборудованию запрещен.*

### 1.1 Общие сведения о документе

Паспорт, Руководство по монтажу и эксплуатации, содержит принципиальные указания, которые должны выполняться при монтаже, эксплуатации и техническом обслуживании. Поэтому перед монтажом и вводом в эксплуатацию они обязательно должны быть изучены соответствующим обслуживающим персоналом или потребителем. Данный документ должен постоянно находиться на месте эксплуатации оборудования.

Необходимо соблюдать не только общие требования по технике безопасности, приведенные в разделе *1. Указания по технике безопасности*, но и специальные указания по технике безопасности, приводимые в других разделах.

### 1.2 Значение символов и надписей на изделии

Указания, помещенные непосредственно на оборудовании, например:

- стрелка, указывающая направление вращения,
- обозначение напорного патрубка для подачи перекачиваемой среды,

должны соблюдаться в обязательном порядке и сохраняться так, чтобы их можно было прочитать в любой момент.

### 1.3 Квалификация и обучение обслуживающего персонала

Персонал, выполняющий эксплуатацию, техническое обслуживание и контрольные осмотры, а также монтаж оборудования, должен иметь соответствующую выполняемой работе квалификацию. Круг вопросов, за которые персонал несет ответственность и которые он должен контролировать, а также область его компетенции должны точно определяться потребителем.

### 1.4 Опасные последствия несоблюдения указаний по технике безопасности

Несоблюдение указаний по технике безопасности может повлечь за собой как опасные последствия для здоровья и жизни человека, так и создать опасность для окружающей среды и оборудования. Несоблюдение указаний по технике безопасности может также привести к аннулированию всех гарантийных обязательств по возмещению ущерба.

В частности, несоблюдение требований техники безопасности может, например, вызвать:

- отказ важнейших функций оборудования;
- недейственность предписанных методов технического обслуживания и ремонта;
- опасную ситуацию для здоровья и жизни персонала вследствие воздействия электрических или механических факторов.

### 1.5 Выполнение работ с соблюдением техники безопасности

При выполнении работ должны соблюдаться приведенные в данном документе указания по технике безопасности, существующие национальные предписания по технике безопасности, а также любые внутренние предписания по выполнению работ, эксплуатации оборудования и технике безопасности, действующие у потребителя.

### 1.6 Указания по технике безопасности для потребителя или обслуживающего персонала

- Запрещено демонтировать имеющиеся защитные ограждения подвижных узлов и деталей, если оборудование находится в эксплуатации.
- Необходимо исключить возможность возникновения опасности, связанной с электроэнергией (более подробно смотрите, например, предписания ПУЭ и местных энергоснабжающих предприятий).

### **1.7 Указания по технике безопасности при выполнении технического обслуживания, осмотров и монтажа**

Потребитель должен обеспечить выполнение всех работ по техническому обслуживанию, контрольным осмотрам и монтажу квалифицированными специалистами, допущенными к выполнению этих работ и в достаточной мере ознакомленными с ними в ходе подробного изучения руководства по монтажу и эксплуатации.

Все работы обязательно должны проводиться при выключенном оборудовании. Должен безусловно соблюдаться порядок действий при остановке оборудования, описанный в руководстве по монтажу и эксплуатации.

Сразу же по окончании работ должны быть снова установлены или включены все демонтированные защитные и предохранительные устройства.

### **1.8 Самостоятельное переоборудование и изготовление запасных узлов и деталей**

Переоборудование или модификацию устройств разрешается выполнять только по согласованию с изготовителем.

Фирменные запасные узлы и детали, а также разрешенные к использованию фирмой-изготовителем комплектующие, призваны обеспечить надежность эксплуатации.

Применение узлов и деталей других производителей может вызвать отказ изготовителя нести ответственность за возникшие в результате этого последствия.

### **1.9 Недопустимые режимы эксплуатации**

Эксплуатационная надежность поставляемого оборудования гарантируется только в случае применения в соответствии с функциональным назначением согласно разделу 6. *Область применения*. Предельно допустимые значения, указанные в технических характеристиках, должны обязательно соблюдаться во всех случаях.

## 2. Транспортировка и хранение

Транспортирование оборудования следует проводить в крытых вагонах, закрытых автомашинах, воздушным, речным либо морским транспортом.

Условия транспортирования оборудования в части воздействия механических факторов должны соответствовать группе «С» по ГОСТ 23216.

При транспортировании оборудование должно быть надежно закреплено на транспортных средствах с целью предотвращения самопроизвольных перемещений.

Условия хранения должны соответствовать группе «С» ГОСТ 15150.

Максимальный назначенный срок хранения составляет 2 года. В течение всего срока хранения консервация не требуется.

Температура хранения и транспортировки: мин. -40 °С; макс. +70 °С.

## 3. Значение символов и надписей в документе



*Предупреждение*

*Несоблюдение данных указаний может иметь опасные для здоровья людей последствия.*



*Предупреждение*

*Несоблюдение данных указаний может стать причиной поражения электрическим током и иметь опасные для жизни и здоровья людей последствия.*

**Внимание**

*Указания по технике безопасности, невыполнение которых может вызвать отказ оборудования, а также его повреждение.*

**Указание**

*Рекомендации или указания, облегчающие работу и обеспечивающие безопасную эксплуатацию оборудования.*

#### 4. Общие сведения об изделии

Данный документ распространяется на циркуляционные насосы COMFORT. Насосы выпускаются в двух вариантах корпусов со встроенными запорными и обратными клапанами или подготовленными для установки таких клапанов. Водопроводящая часть насоса герметично отделена от статора сферическим сепаратором из нержавеющей стали.

##### **Конструкция:**

Насосы COMFORT являются насосами в которых ротор совмещён с рабочем колесом (ротор в сборе), изолированный от статора герметичным сферическим сепаратором, к которому лазерной сваркой приварен штифт подшипника. Шарик подшипника изготовлен из материала, устойчивого к износу и коррозии, и смазывается перекачиваемой жидкостью.

Материалы элементов этих насосов:

- ротор в сборе из нержавеющей стали и карбида вольфрама;
- сферический сепаратор из нержавеющей стали;
- рабочее колесо из нержавеющей стали;
- корпус насоса из латуни.

Статор насоса COMFORT возбуждает магнитное поле, воздействующее непосредственно на ротор и вызывает его вращение. Продольные составляющие магнитного поля воздействуют на ротор как сила притяжения и тем самым стабилизируют его в продольном направлении.

Разрезы насосов COMFORT приведены в *Приложение 1*.

## Электродвигатель

Насосы COMFORT оснащены однофазными 12-полюсными электродвигателями с постоянными магнитами.

Электродвигатель с постоянным магнитом не имеет вращающегося вала подшипника.

Электродвигатель имеет защиту полного электрического сопротивления и защиту от короткого замыкания. Дополнительная защита электродвигателя не требуется.

Фирменные таблички насосов приведены в *Приложение 2*.

### Типовое обозначение

#### COMFORT

**Пример COMFORT 15 -14 В X A PM**

Типовой ряд

Номинальный диаметр всасывающего и напорного патрубков (DN) [мм]  
15 = Rp<sup>1/2</sup>" , длина 80 мм

Максимальный напор [дм]

Модель:

В – корпус насоса из латуни

X – встроенные отсекающий и обратный клапаны G1, длина 140 мм

A – функция AUTO<sub>ADAPT</sub>

T – функция контроля температуры

PM – ротор двигателя на постоянных магнитах



## 5. Упаковка и перемещение

### 5.1 Упаковка

При получении оборудования проверьте упаковку и само оборудование на наличие повреждений, которые могли быть получены при транспортировке. Перед тем как утилизировать упаковку, тщательно проверьте, не остались ли в ней документы и мелкие детали. Если полученное оборудование не соответствует вашему заказу, обратитесь к поставщику оборудования. Если оборудование повреждено при транспортировке, немедленно свяжитесь с транспортной компанией и сообщите поставщику оборудования. Поставщик сохраняет за собой право тщательно осмотреть возможное повреждение.

Информацию об утилизации упаковки см. в разделе 19. *Информация по утилизации упаковки.*

### 5.2 Перемещение



**Предупреждение**

*Следует соблюдать ограничения местных норм и правил в отношении подъемных и погрузочно-разгрузочных работ, осуществляемых вручную.*



**Внимание** *Запрещается поднимать оборудование за питающий кабель.*

## 6. Область применения

Циркуляционные насосы типов COMFORT с корпусом из латуни предназначены для циркуляции в системах горячего водоснабжения.

В зависимости от типа, циркуляционные насосы COMFORT доступны в разных исполнениях для работы со следующими типами жидкостей:

- чистые, не вязкие, не агрессивные и не взрывоопасные жидкости без твердых включений или волокон;
- охлаждающие жидкости без содержания минеральных масел;
- горячая вода жесткостью макс. 5° Ж;
- умягченная вода.

Кинематическая вязкость воды  $\nu = 1 \text{ мм}^2/\text{с}$  (1 сСт) при 20 °С.

Если необходимо, можно применить растворы этилена или пропиленгликоля в воде (50 % от общего объёма), однако при этом возможно снижение рабочих характеристик насоса, вызванное увеличением вязкости раствора. Для определения возможности перекачивания насосом других жидкостей обращайтесь к поставщику оборудования.



**Предупреждение**

*Запрещается использование насосов для перекачки воспламеняющихся жидкостей, таких как дизельное топливо, бензин и пр.*



**Предупреждение**

*Запрещается использование насоса для перекачки агрессивных жидкостей, таких как кислоты, морская вода и пр.*



**Предупреждение**

*В местных системах ГВС температура перекачиваемой жидкости должна всегда быть выше 50 °С, чтобы предотвратить появление Legionella.  
Рекомендуемая температура нагрева котла: 60 °С.*

## 7. Принцип действия

Принцип работы насосов COMFORT основан на повышении давления жидкости, движущейся от входного патрубка к выходному. Повышение давления происходит путем передачи электромагнитной энергии от обмоток статора электродвигателя на ротор электродвигателя, объединенного с рабочим колесом. Жидкость течет от входного патрубка насоса к центру рабочего колеса и дальше вдоль его лопаток. Под действием центробежных сил скорость жидкости увеличивается, соответственно растёт кинетическая энергия, которая преобразуется в давление на выходном патрубке. Корпус насоса разработан таким образом, чтобы добиться высокого гидравлического КПД, когда энергия, передаваемая рабочим колесом, преобразуется в давление.

## 8. Монтаж механической части

Дополнительная информация по монтажу указана в Кратком Руководстве (Quick Guide).

Циркуляционные насосы COMFORT должны быть надежно закреплены на месте эксплуатации для обеспечения их использования без опасности опрокидывания, падения или неожиданного перемещения. Насос всегда должен устанавливаться так, чтобы штифт подшипника находился в горизонтальном положении.

Насосы COMFORT 15-14 B(X)A PM и COMFORT 15-14 B(X)T поставляются с гайками в комплекте. Для увеличения монтажной длины до 140 мм необходимо вкрутить гайки в корпус насоса.

Перед подсоединением циркуляционных насосов COMFORT необходимо закрыть запорные клапаны. Установите насос так, чтобы штифт подшипника располагался горизонтально.



**Предупреждение**

*Перекачиваемая жидкость может быть нагрета и находиться под высоким давлением.*

**Внимание**

*Заполните систему перекачиваемой жидкостью или откройте запорные клапаны после установки насоса в трубопровод.*

### Положение блока управления

Положение блока управления можно менять, повернув головную часть в необходимое положение. Недопустимо положение, когда электрический разъем находится сверху.

*Необходимо ограничить потери тепла от корпуса насоса и трубопровода.*

**Указание**

*Потери тепла от корпуса насоса и трубопровода можно уменьшить с помощью теплоизоляционного кожуха насоса из полистирола, входящего в комплект поставки.*

**Внимание**

*Не следует закрывать изоляционным материалом блок или панель управления.*

## Насосы COMFORT с внешним температурным датчиком

Для подключения внешнего датчика температуры необходимо:

- 1) Определить подающую трубу. Для этого требуется включить горячую воду и узнать, какая труба сильнее нагревается.
- 2) Установить внешний датчик температуры на подающую трубу на расстоянии 20-50 см от основного выхода патрубка бойлера.

## 9. Подключение электрооборудования

Выполните электрические подключения и установите защиту в соответствии с местными нормами и правилами.



### *Предупреждение*

*Насос должен быть подключён к внешнему выключателю, минимальный зазор между контактами: 3 мм на всех полюсах.*

Внешняя защита электродвигателя насоса не требуется.

Убедитесь, что значения рабочего напряжения и частоты тока соответствуют номинальным данным, указанным на фирменной табличке (см. раздел 4. *Общие сведения об изделии*).

### **Подключение электрооборудования для насосов исполнения COMFORT**

Подключите кабель с вилкой SCHUKO, поставляемый с насосом к сети электропитания.

Все модели насосов GRUNDFOS COMFORT разработаны с учетом двойной электрической изоляции. Это позволяет не применять клемму защитного заземления.



**Рис. 1** Обозначение двойной электрической изоляции

## 10. Ввод в эксплуатацию

Все изделия проходят приемо-сдаточные испытания на заводе-изготовителе. Дополнительные испытания на месте установки не требуются.

**Внимание** *Не вводите насосы в эксплуатацию до тех пор, пока система не заполнена перекачиваемой жидкостью.*

Для того чтобы ввести насосы COMFORT в эксплуатацию, необходимо перевести сетевой выключатель в положение «Включено».

Световой индикатор на панели управления или на верхней стороне головной части насоса показывает, что питание включено.

Для удаления воздуха из системы необходимо:

- 1) Включить насос, затем открыть кран.
- 2) Выключить насос, закрыть кран.
- 3) Повторить п.п. 1, 2 пять раз.

## 11. Эксплуатация

**Внимание** *Не используйте насос для удаления воздуха из всей системы. Нельзя эксплуатировать насос, не заполненный рабочей жидкостью.*

Насос не требует периодической диагностики на всём сроке службы.




Запрещена работа насоса в течение длительного времени без воды в системе или без минимально допустимого давления на входе (см. раздел 14. *Технические данные*).

Несоблюдение данных правил может повлечь за собой повреждения двигателя и насоса.

### Настройка режимов

Дополнительная информация по настройке режимов указана в Кратком Руководстве (Quick Guide).

## Режимы в насосах COMFORT

Доступные режимы	Модели насосов		
	COMFORT B(X) PM	COMFORT B(X)T PM	COMFORT B(X)A PM
 Постоянный режим	•	•	•
 Контроль температуры		•	•
 AUTO <sub>ADAPT</sub>			•

**Постоянный режим**

В этом режиме насос работает постоянно.

**Контроль температуры**

Насос включается для поддержания температуры жидкости.

Насосы COMFORT 15-14 B(X)A и COMFORT 15-14 B(X)T оборудованы двумя датчиками температуры: внешним и внутренним в насосе. (См. рис. 2).

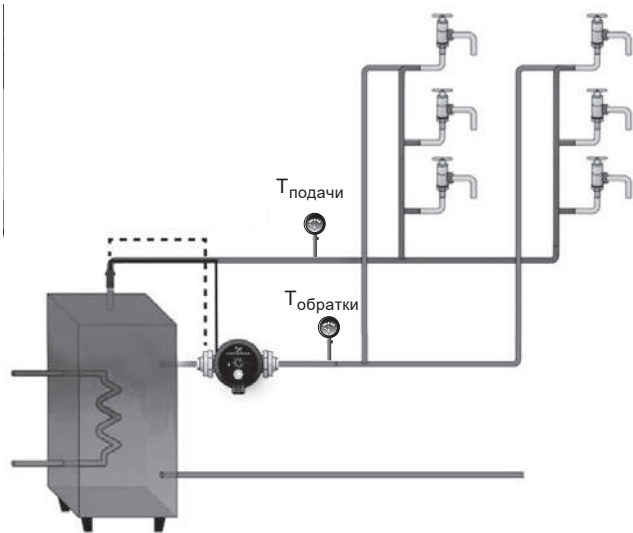


Рис. 2 Насос COMFORT с двумя датчиками температуры в системе ГВС

TM06 0947 1214

Насос будет поддерживать температуру воды в диапазоне точек включения и выключения, которые рассчитываются по формуле:

$$T_{\text{вкл}} = 36 \text{ }^{\circ}\text{C} + (T_{\text{max}} - 36 \text{ }^{\circ}\text{C}) \times 1/4;$$

$$T_{\text{выкл}} = 36 \text{ }^{\circ}\text{C} + (T_{\text{max}} - 36 \text{ }^{\circ}\text{C}) \times 1/2,$$

где:

$T_{\text{вкл}}$  – температура перекачиваемой жидкости, при которой насос включится;

$T_{\text{выкл}}$  – температура перекачиваемой жидкости, при которой насос отключится;

$T_{\text{max}}$  – максимальная зарегистрированная температура жидкости в линии подачи.

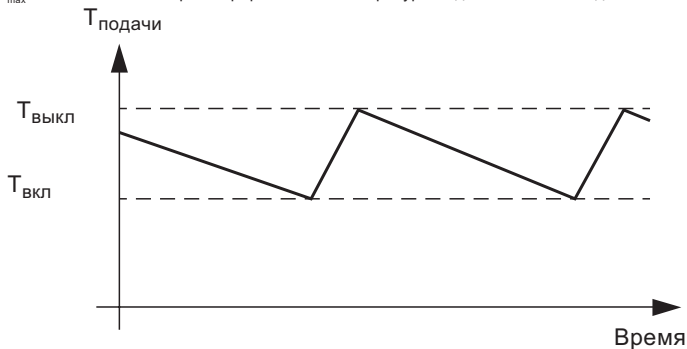


Рис. 3 Режим контроля температуры



Насос включается, если один из датчиков показывает температуру ниже  $T_{\text{вкл}}$ . Насос выключается, если оба датчика показывают температуру выше  $T_{\text{выкл}}$ .

Во время первого запуска или после временного отключения питания насос запускается на 10 минут для установления максимальной температуры жидкости в линии подачи ( $T_{\text{max}}$  в формуле расчёта). После этого каждые 12 часов насос будет запускаться, чтобы обновить значение  $T_{\text{max}}$ .

### **AUTO**<sub>ADAPT</sub>

Режим AUTO<sub>ADAPT</sub> анализирует график потребления воды пользователем и, на основании результатов анализа, составляет расписание своей работы. В результате, за 20 минут до того, как кран может быть открыт, насос включится и проведёт циркуляцию горячей воды в системе ГВС.

Для составления графика потребления горячей воды насосу требуется две недели. В течение этого времени насос будет работать в режиме контроля температуры.

### **«Календарь» регистрации потребления горячей воды**

Насос COMFORT с AUTOADAPT содержит в себе «календарь» регистрации потребления горячей воды.

Основываясь на данные «календаря», насос рассчитывает момент запуска циркуляции ГВС.

«Календарь» регистрации вносит информацию о потреблении горячей воды в течение недели (см. пример).

Дата	Время															
	00:00	00:20	00:20	00:40	→	07:00	07:20	07:20	07:40	07:40	08:00	08:00	08:20	→	23:30	23:50
01	0		0			0			T		0		0			0
02	0		0			0			T		T		0			0
03	0		0			0			T		0		0			0
04	0		0			0			T		0		0			0
05	0		0			0			0		T		0			T
06	0		0			0			T		0		0			0
07	0		0			0			T		0		0			0
08																
09																
10																
11																
12																
13																
14																

0: Нет потребления.

T: Зарегистрировано потребление горячей воды.

**Пример:**

- С 07:20 до 07:40 зарегистрировано шесть случаев использования крана с горячей водой (T) (утренние процедуры).
- С 07:40 до 08:00 зарегистрировано два случая использования крана с горячей водой (T).
- С 23:30 до 23:45 зарегистрировано один случай использования крана с горячей водой (T).

Данный календарь показывает, что наличие горячей воды необходимо обеспечить с 07:20 до 08:00.

В 08:00 насос может прекратить циркуляцию горячей воды. Аналогично, насос должен обеспечить циркуляцию горячей воды с 23:30 до 23:50.

Указанные данные соответствуют только одной рабочей неделе. Насос хранит данные в течение двух недель. Если данные за две недели зарегистрированы, насос способен различить календари потребления в рабочие и выходные дни.

#### **Автоматика управления насосом**

Автоматика управления запускает насос за 20 мин. до рассчитанного «календарем» времени потребления горячей воды.

#### **Дезинфекция и промывка**

В случае если насос не запускался в течение восьми часов, он автоматически запускается на 15 мин для промывки.

#### **Примечание:**

В системах, регулируемых термостатическим клапаном, рекомендуется установить «постоянный» режим работы. В таких системах выбор режима «контроля температуры» или «AUTO<sub>ADAPT</sub>» приведёт к тому, что рециркуляция будет регулироваться двумя несогласованными элементами управления, что не рекомендуется.

## 12. Техническое обслуживание

Техническое обслуживание насоса должно предусматривать: проверку раз в 3 месяца целостности электрического кабеля и электрической колодки. Также необходимо с той же регулярностью проверять целостность подсоединения входного и выходного патрубков насоса/насосов. В зависимости от перекачиваемой среды (наличие взвесей, солей железа, повышенная жёсткость воды) может потребоваться очистка гидравлической части. См. раздел 15. *Обнаружение и устранение неисправностей.*

## 13. Вывод из эксплуатации

Для того, чтобы вывести насосы типа COMFORT из эксплуатации, необходимо перевести сетевой выключатель в положение «Отключено».



*Все электрические линии, расположенные до сетевого выключателя, постоянно находятся под напряжением. Поэтому, чтобы предотвратить случайное или несанкционированное включение оборудования, необходимо заблокировать сетевой выключатель.*

## 14. Технические данные

Габаритные размеры и расходно-напорные характеристики насосов COMFORT представлены в Приложение 3.

**Температура перекачиваемой жидкости** от +2 °С до +95 °С.

Температура перекачиваемой жидкости конкретного изделия указана на фирменной табличке.

**Температура окружающей среды и температура жидкости**

Температура окружающей среды для стандартных насосов при минимальной допустимой температуре жидкости всегда должна быть ниже, чем температура жидкости, в противном случае в корпусе статора может образовываться конденсат.

**Максимальное давление системы**

Соединение PN10: 1,0 МПа (10 бар).

**Давление на входе**

Чтобы избежать возникновения кавитационного шума и повреждения подшипника насоса, должны быть обеспечены минимальные значения давления на всасывающем патрубке в соответствии с таблицей 1.

Таблица 1.

Минимально необходимое давление на всасывающем патрубке		
Температура жидкости	85 °C	95 °C
Напор	0,5 м	2,8 м
Давление на входе	0,049 бар	0,27 бар

В закрытой системе под давлением требуемое давление на входе – это минимально допустимое давление в системе.

В открытых системах требуемое давление на входе – это минимальное расстояние, на которое должен быть установлен ниже насос по отношению к минимальному уровню воды в источнике (ёмкость, бассейн и т.д.).

Напряжение питания 1 x 220–240 В, 50 Гц.

Класс изоляции F.

Степень защиты IP42.

Относительная влажность воздуха не более 95 %.

Уровень шума < 43 дБ (А).

Более подробную информацию можно найти в технических каталогах по соответствующему продукту.



## 15. Обнаружение и устранение неисправностей


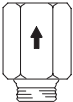


Дополнительная информация по обнаружению и устранению неисправностей указана в Кратком Руководстве (Quick Guide).

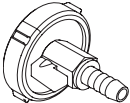
В случае загрязнения насоса COMFORT необходимо провести его очистку:

1. Перед началом работ перекрыть подающую трубу, отключить питание.
2. Используя разводной ключ, открутить головную часть насоса и снять ее.
3. Вынуть из головной части рабочее колесо.
4. Прочистить ротор/рабочее колесо.
5. Прикрутить головную часть к проточной части.

## 16. Комплектующие изделия\*

Фитинг	Именованние	Трубное соединение	Материал
	ТМ01 8643 0300 Резьбовые трубные соединения (комплект)	G 1 % x 15 мм внутр. R У внеш.	Латунь
	ТМ01 8644 0300 Резьбовые трубные соединения (комплект)	G 1 % x Rp Va внутр.	Латунь

Фитинг	Именование	Трубное соединение	Материал
	ТМ01 8645 0300 Резьбовые трубные соединения (комплект)	G 1 % x Rp У внутр. R V внеш.	Латунь
	ТМ01 8647 0300 Обратный клапан	R У"	Латунь
	ТМ01 8648 0300 Отсечной вентиль	R У"	Латунь
	ТМ06 8451 0617 Фитинги со встроенным обратным клапаном и отсечным вентилем	G 1 % x 15 мм внутр. R % внеш.	Латунь

Фитинг	Наименование	Трубное соединение	Материал
 TMO1 8560 0300	Вентиляционный клапан с фланцами		PP, Латунь, PE

\* Указанные изделия не включены в стандартную(ый) комплектацию/комплект оборудования, являются вспомогательными устройствами (аксессуарами) и заказываются отдельно. Основные положения и условия отражаются в Договоре. Подробную информацию по комплектующим см. в каталогах.

Данные вспомогательные устройства не являются обязательными элементами комплектности (комплекта) оборудования.

Отсутствие вспомогательных устройств не влияет на работоспособность основного оборудования, для которого они предназначены.

## 17. Утилизация изделия

Основным критерием предельного состояния изделия является:

1. отказ одной или нескольких составных частей, ремонт или замена которых не предусмотрены;
2. увеличение затрат на ремонт и техническое обслуживание, приводящее к экономической нецелесообразности эксплуатации.

Данное оборудование, а также узлы и детали должны собираться и утилизироваться в соответствии с требованиями местного законодательства в области экологии.



## 18. Изготовитель. Срок службы

Изготовитель:

Grundfos Holding A/S,

Poul Due Jensens Vej 7, DK-8850 Bjerringbro, Дания\*

\* точная страна изготовления указана на фирменной табличке оборудования.

Уполномоченное изготовителем лицо:

ООО «Грундфос Истра»

143581, Московская область, Истринский р-он, д. Лешково, д. 188.

Импортеры на территории Евразийского экономического союза:

ООО «Грундфос Истра»

143581, Московская область, Истринский р-он, д. Лешково, д. 188;

ООО «Грундфос»

109544, г. Москва, ул. Школьная, 39-41, стр. 1;

ТОО «Грундфос Казахстан»

Казахстан, 050010, г. Алматы,

мкр-н Кок-Тобе, ул. Кыз-Жибек, 7.

Срок службы оборудования составляет 10 лет.

По истечении назначенного срока службы, эксплуатация оборудования может быть продолжена после принятия решения о возможности продления данного показателя.

Эксплуатация оборудования по назначению отличному от требований настоящего документа не допускается.

Работы по продлению срока службы оборудования должны проводиться в соответствии с требованиями законодательства без снижения требований безопасности для жизни и здоровья людей, охраны окружающей среды.

---



Возможны технические изменения.

## 19. Информация по утилизации упаковки

Общая информация по маркировке любого типа упаковки, применяемого компанией Grundfos



Упаковка не предназначена для контакта с пищевой продукцией

Упаковочный материал	Наименование упаковки/ вспомогательных упаковочных средств	Буквенное обозначение материала, из которого изготавливается упаковка/ вспомогательные упаковочные средства
Бумага и картон (гофрированный картон, бумага, другой картон)	Коробки/ящики, вкладыши, прокладки, подложки, решетки, фиксаторы, набивочный материал	 PAP
Древесина и древесные материалы (дерево, пробка)	Ящики (дощатые, фанерные, из древесноволокнистой плиты), поддоны, обрешетки, съемные бортики, планки, фиксаторы	 FOR

Упаковочный материал	Наименование упаковки/ вспомогательных упаковочных средств	Буквенное обозначение материала, из которого изготавливается упаковка/ вспомогательные упаковочные средства	
(полиэтилен низкой плотности)	Чехлы, мешки, пленки, пакеты, воздушно- пузырьковая пленка, фиксаторы	 LDPE	
Пластик	(полиэтилен высокой плотности)	Прокладки уплотнительные (из пленочных материалов), в том числе воздушно-пузырьковая пленка, фиксаторы, набивочный материал	 HDPE
	(полистирол)	Прокладки уплотнительные из пенопластов	 PS
Комбинированная упаковка (бумага и картон/пластик)	Упаковка типа «скин»	 C/PAP	

Упаковочный материал	Наименование упаковки/ вспомогательных упаковочных средств	Буквенное обозначение материала, из которого изготавливается упаковка/ вспомогательные упаковочные средства
<p>Просим обращать внимание на маркировку самой упаковки и/или вспомогательных упаковочных средств (при ее нанесении заводом-изготовителем упаковки/вспомогательных упаковочных средств).</p> <p>При необходимости, в целях ресурсосбережения и экологической эффективности, компания Grundfos может использовать упаковку и/или вспомогательные упаковочные средства повторно.</p> <p>По решению изготовителя упаковка, вспомогательные упаковочные средства, и материалы из которых они изготовлены могут быть изменены. Просим актуальную информацию уточнять у изготовителя готовой продукции, указанного в разделе 18. <i>Изготовитель. Срок службы</i> настоящего Паспорта, Руководства по монтажу и эксплуатации. При запросе необходимо указать номер продукта и страну-изготовителя оборудования.</p>		

Приложение 1. / 1-қосымша. / 1-тиркеме. / Հավելված 1:  
 Чертёж и спецификация

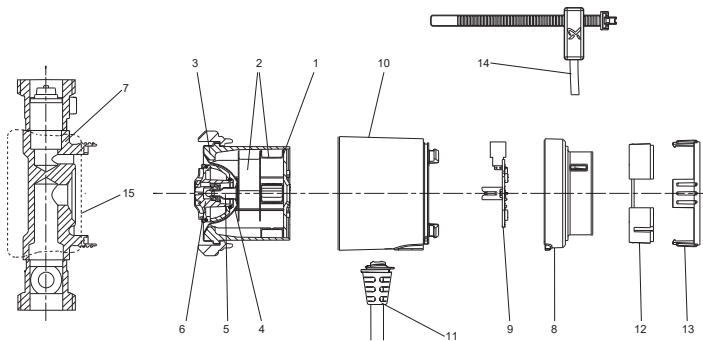


Рис. 4 Разрез насоса типа COMFORT

TM06 8303 5116

RU

<b>Поз.</b>	<b>Наименование</b>	<b>Материал</b>
1	Поверхность статора	Сталь
2	Обмотки статора	Эмалированный медный провод
3	Корпус статора	Алюминий/P66
4	Сферический ротор	Нержавеющая сталь
5	Гильза ротора, цельная	Нержавеющая сталь/Карбид вольфрама
6	Ротор, рабочее колесо	Нержавеющая сталь, EPDM, PPO, PFTE, графит
7	Корпус насоса	Латунь (CW617N)
8	Крышка клеммной коробки	PC/ABS
9	Печатная плата с диодом	FR 4
10	Крышка двигателя	PPO
11	Кабель с вилкой	
12	Кольцо кабеля 1 (Только в исполнениях В(Х)Т, В(Х)А)	PC/ABS
13	Кольцо кабеля 2 (Только в исполнениях В(Х)Т, В(Х)А)	PC/ABS
14	Температурный датчик (Только в исполнениях В(Х)Т, В(Х)А)	
15	Теплоизолирующий кожух	EPP 55

Приложение 2. / 2-қосымша. / 2-тиркеме. / Հավելված 2:  
Фирменная табличка

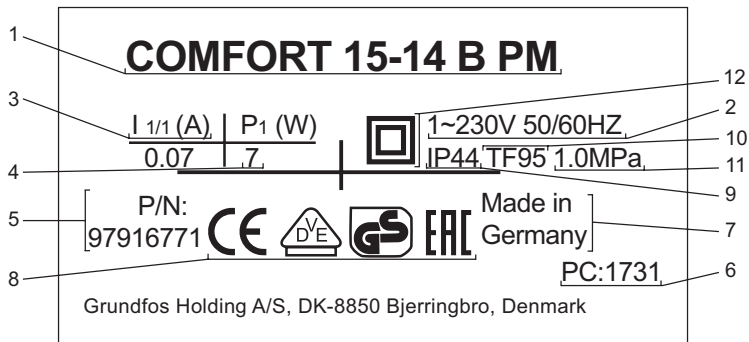


Рис. 5 Фирменная табличка циркуляционных насосов типов COMFORT

## RU

Поз.	Наименование
1	Условное типовое обозначение насоса (см типовое обозначение)
2	Напряжение, частота электропитания
3	Номинальный ток $I_{1/1}$ [А]
4	Максимальная потребляемая мощность P1 [Вт]
5	Номер продукта
6	Дата изготовления [1-я и 2-я цифры = год; 3-я и 4-я цифры = календарная неделя]
7	Страна изготовления
8	Знаки обращения на рынке
9	Степень защиты
10	Температурный класс
11	Номинальное давление
12	Обозначение двойной электрической изоляции

## KZ

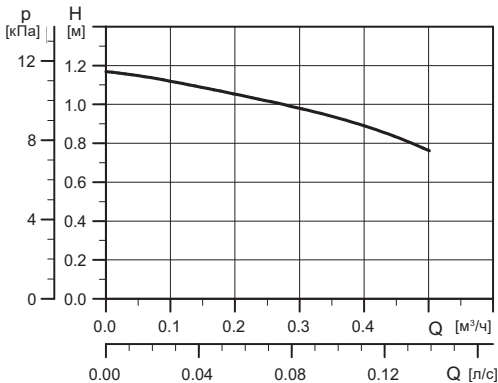
Айқ.	Атауы
1	Сорғының әдепкі шартты белгісі (әдепкі белгіні қараңыз)
2	Кернеу, электр қуат беру жиілігі
3	Атаулы ток $I_{1/1}$ [А]
4	Максималды тұтынылатын қуат P1 [Вт]
5	Өнім нөмірі
6	Өндірілген күні [1-ші және 2-ші сан = жыл; 3-ші және 4-ші сан = күнтізбелік апта]
7	Дайындаушы ел
8	Нарықтағы шығарылу белгілері
9	Қорғаныс деңгейі
10	Температура класы
11	Атаулы қысым
12	Қосарлы электр оқшаулағышының белгіленуі



Приложение 3. / 3-қосымша. / 3-тиркеме. / Հավելված 3:

COMFORT 15-14 В РМ

Расходно-напорные характеристики



TM06 3622 0715

Электрические данные, 1 x 230 В, 50/60 Гц

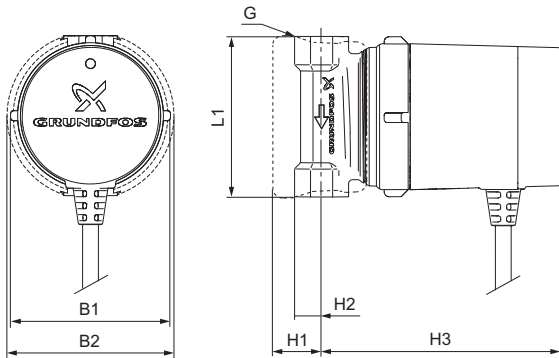
$P_1$ [В]	$I_{н1}$ [А]
7	0.07



TM06 8275 5016

Присоединительный размер: Rp 1/2.  
Давление в гидросистеме: Макс. 10 бар.  
Температура перекачиваемой жидкости: 2-95 °C (TF 95).  
Класс защиты: IP 44.

Габаритные размеры

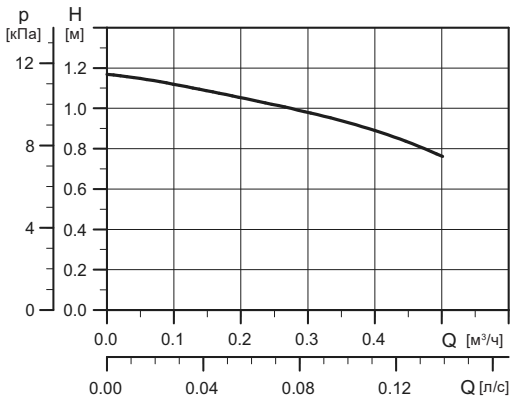


TM06 8292 5016

Размеры [мм]							Масса [кг]	
L1	H1	H2	H3	B1	B2	G	Нетто	Брутто
80	25	13.5	119	79.5	84	Rp 1/2	1.00	1.12

## COMFORT 15-14 BT PM

## Расходно-напорные характеристики



TM06 3622 0715

## Электрические данные, 1 x 230 В, 50 Гц

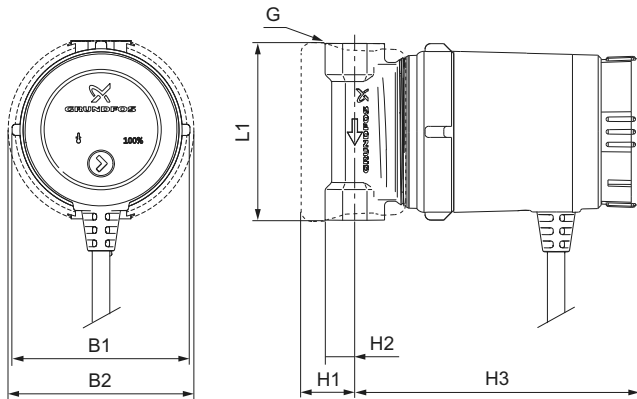
$P_1$ [В]	$I_{н1}$ [А]
7	0.07



TM06 9246 2017

Присоединительный размер: Rp 1/2.  
Давление в системе: Макс. 10 бар.  
Температура перекачиваемой жидкости: 2-95 °C (TF 95).  
Класс защиты: IP 44.

## Габаритные размеры

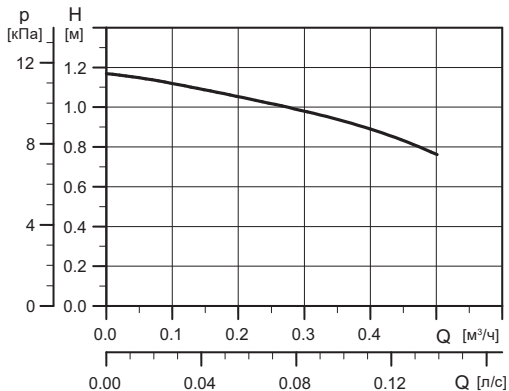


TM06 9251 2017

Размеры [мм]							Масса [кг]		
L1	H1	H2	H3	B1	B2	G	Нетто	Брутто	
80	25	13.5	129	79.5	84	Rp 1/2	1.00	1.12	

## COMFORT 15-14 BA PM

## Расходно-напорные характеристики



TM06 3622 0715

## Электрические данные, 1 x 230 В, 50 Гц

$P_1$ [Вт]	$I_{1/1}$ [А]
7	0.07

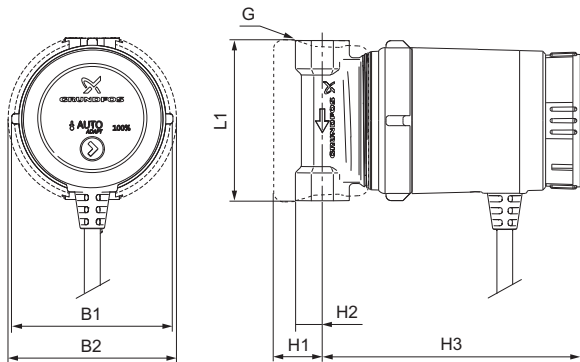


TM06 8274 5016

Присоединительный размер: Rp 1/2.  
Давление в гидросистеме: Макс. 10 бар.  
Температура перекачиваемой жидкости: 2-95 °C (TF 95).  
Класс защиты: IP 44.



Габаритные размеры

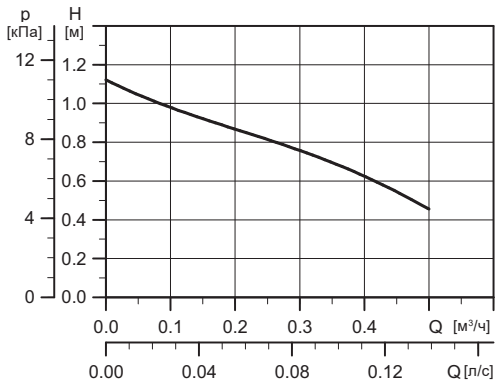


TM06 9258 2117

Размеры [мм]							Масса [кг]		
L1	H1	H2	H3	B1	B2	G	Нетто	Брутто	
80	25	13.5	129	79.5	84	Rp 1/2	1.00	1.12	

## COMFORT 15-14 BX PM

## Расходно-напорные характеристики



TM06 84:15 0617

## Электрические данные, 1 x 230 В, 50 Гц

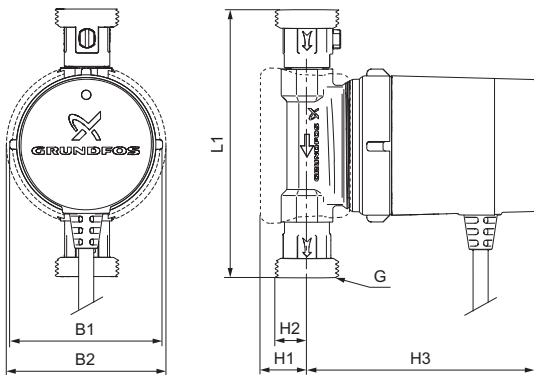
$P_1$ [В]	$I_{л1}$ [А]
7	0.07



TM06 8272 5016

Присоединительный размер: G 1.  
 Давление в гидросистеме: Макс. 10 бар.  
 Температура перекачиваемой жидкости: 2-95 °C (TF 95).  
 Класс защиты: IP 44.

## Габаритные размеры

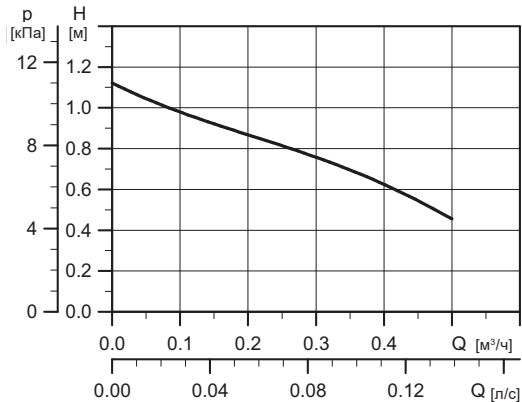


TM06 8285 5016

Размеры [мм]						Масса [кг]		
L1	H1	H2	H3	B1	B2	G	Нетто	Брутто
140	25	21	119	79.5	84	G 1	1.35	1.51

## COMFORT 15-14 ВХТ РМ

## Расходно-напорные характеристики



TM06 8415 0617

## Электрические данные, 1 x 230 В, 50 Гц

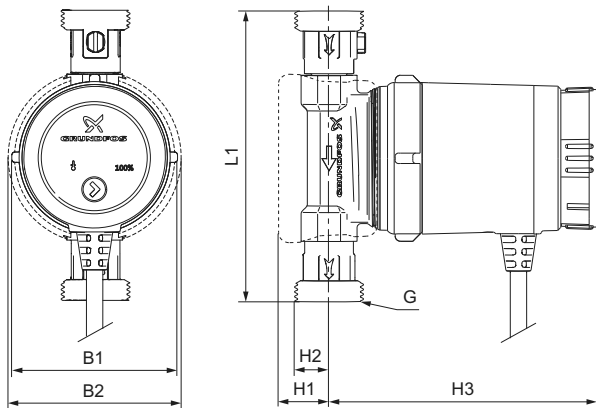
P1 [Вт]	I <sub>1л</sub> [А]
7	0.07



TM06 9247 2017

Присоединительный размер: G 1.  
Давление в гидросистеме: Макс. 10 бар.  
Температура перекачиваемой жидкости: 2-95 °C (TF 95).  
Класс защиты: IP 44.

## Габаритные размеры

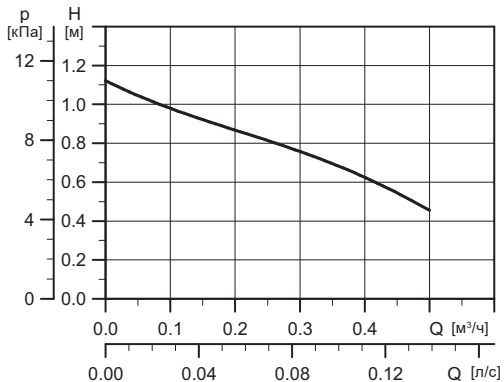


TM06 9252 2017

Размеры [мм]						Масса [кг]		
L1	H1	H2	H3	B1	B2	G	Нетто	Брутто
140	25	21	129	79.5	84	G 1	1.35	1.51

## COMFORT 15-14 ВХА РМ

## Расходно-напорные характеристики



TM06 8415 0617

## Электрические данные, 1 x 230 В, 50 Гц

$P_1$ [В]	$I_{н1}$ [А]
7	0.07

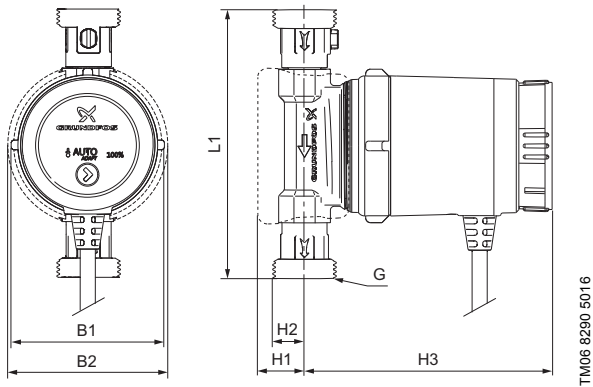




TM06 8271 5016

Присоединительный размер: G 1.  
Давление в гидросистеме: Макс. 10 бар.  
Температура перекачиваемой жидкости: 2-95 °C (TF 95).  
Класс защиты: IP 44.

## Габаритные размеры



Размеры [мм]							Масса [кг]	
L1	H1	H2	H3	B1	B2	G	Нетто	Брутто
140	25	21	129	79.5	84	G 1	1.35	1.51

## Информация о подтверждении соответствия

**RU**

Циркуляционные насосы COMFORT сертифицированы на соответствие требованиям технических регламентов Таможенного союза «О безопасности машин и оборудования» (ТР ТС 010/2011), «О безопасности низковольтного оборудования» (ТР ТС 004/2011), «Электромагнитная совместимость технических средств» (ТР ТС 020/2011).

Сертификат соответствия:

№ ТС RU С-ДК.БЛ08.В.00793 срок действия до 30.08.2022 г.

Выдан органом по сертификации продукции «ИВАНОВО-СЕРТИФИКАТ»

ООО «Ивановский Фонд Сертификации», аттестат аккредитации № RA.RU.11БЛ08 от 24.03.2016 г.,

адрес: 153032, Россия, Ивановская обл., г. Иваново, ул. Станкостроителей, дом 1; телефон: +7 (4932) 77-34-67.

Принадлежности, комплектующие изделия, запасные части, указанные в сертификате соответствия, являются составными частями сертифицированного изделия и должны быть использованы только совместно с ним.

Информация о подтверждении соответствия, указанная в данном документе, является приоритетной.



По всем вопросам обращайтесь:

---

**Российская Федерация**

ООО Грундфос, 109544, г. Москва, ул. Школьная, д. 39-41, стр. 1

Тел.: +7 (495) 564-88-00, +7 (495) 737-30-00

Факс: +7 (495) 564-88-11

E-mail: [grundfos.moscow@grundfos.com](mailto:grundfos.moscow@grundfos.com)

**Республика Беларусь**

Филиал ООО Грундфос в Минске

220125, г. Минск, ул. Шафарнянская, 11, оф. 56, БЦ «Порт»

Тел.: +7 (375 17) 286-39-72/73

Факс: +7 (375 17) 286-39-71

E-mail: [minsk@grundfos.com](mailto:minsk@grundfos.com)

**Республика Казахстан**

Грундфос Қазақстан ЖШС

Қазақстан Республикасы,

KZ-050010 Алматы қ., Көк-Төбе шағын ауданы, Қыз-Жібек көшесі, 7

Тел: +7 (727) 227-98-54

Факс: +7 (727) 239-65-70

E-mail: [kazakhstan@grundfos.com](mailto:kazakhstan@grundfos.com)

be think innovate

---

<b>98740055</b> 0918
ECM: 1242870

[www.grundfos.com](http://www.grundfos.com)

**GRUNDFOS** 

Товарные знаки, представленные в этом материале, в том числе Grundfos, логотип Grundfos и «be think innovate», являются зарегистрированными товарными знаками, принадлежащими The Grundfos Group. Все права защищены. © 2018 Grundfos Holding A / S, все права защищены.