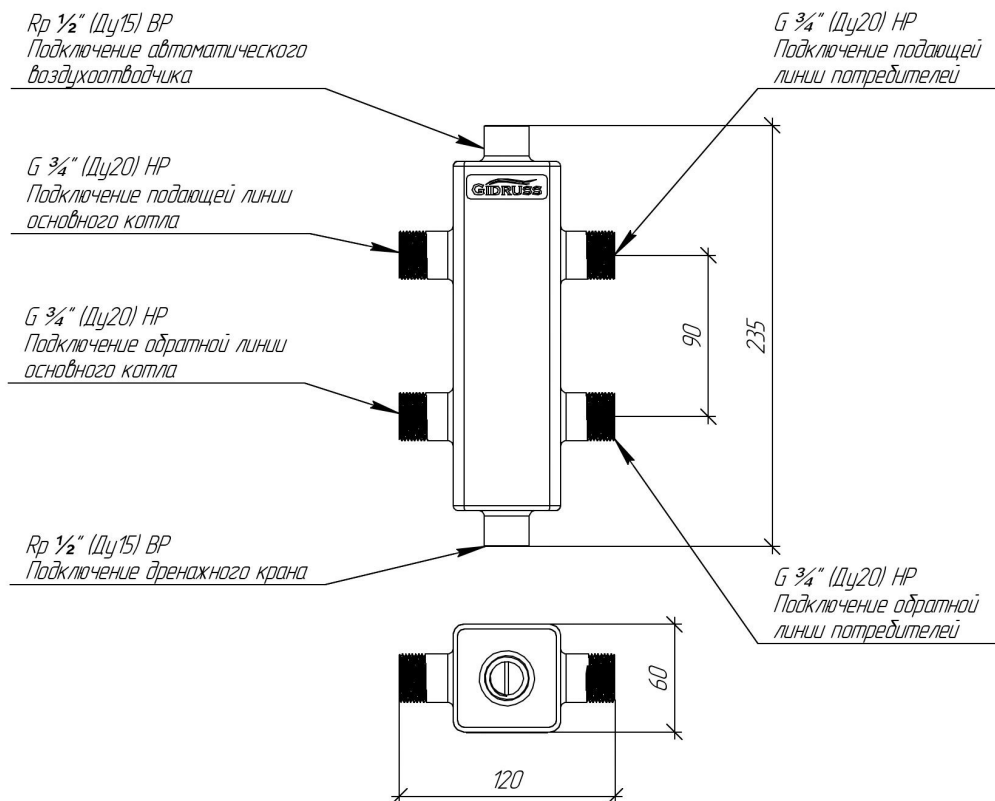
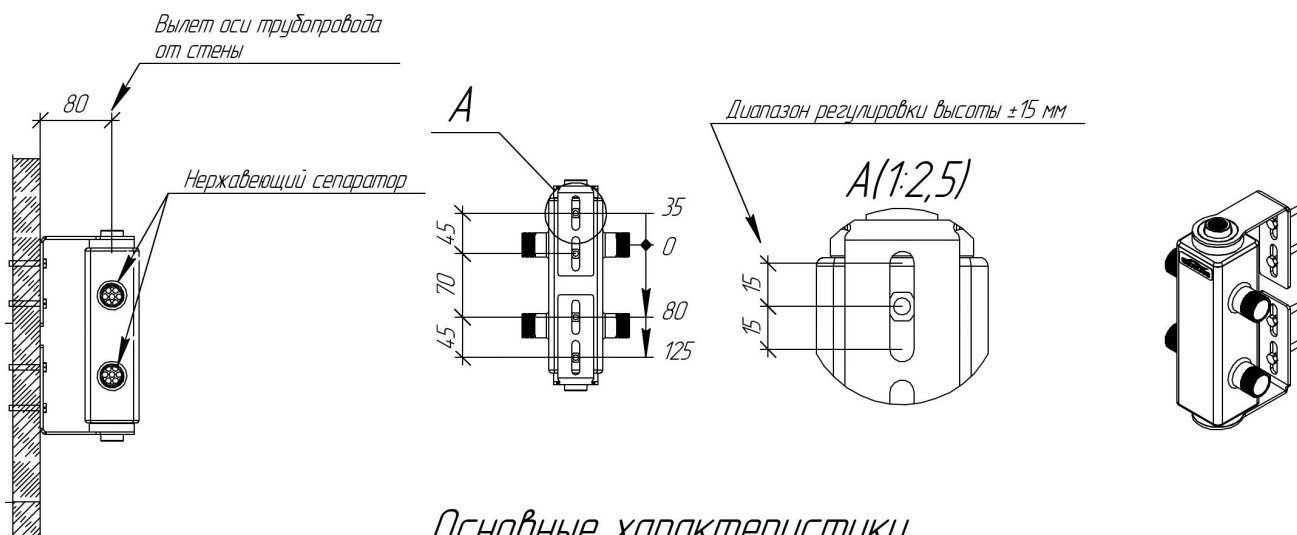


ТЕХНИЧЕСКИЙ ЛИСТ



Монтажные размеры



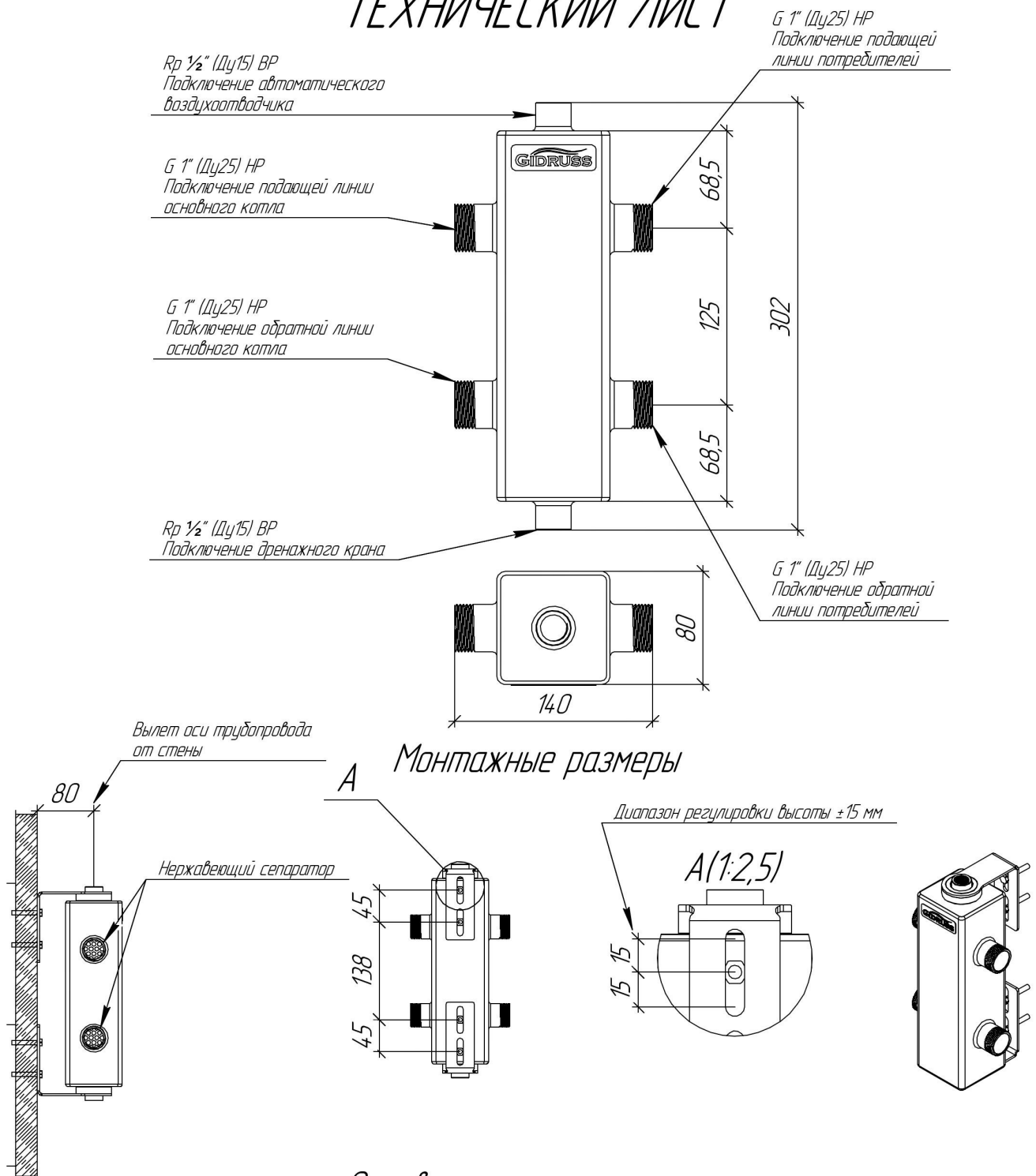
Основные характеристики

Рабочее давление, бар	10
Материал изготовления коллектора	Конструкционная сталь 09Г2С
Наружная поверхность	Стандартная покраска GIDRUSS
Упаковка	Картонная коробка, защитные заглушки GIDRUSS
Монтажные элементы в к-те поставки	K.GR-80

Арт. 11 00040 03 Все резьбовые соединения изготовлены из бесшовной трубы!

GR-40-20.03

ТЕХНИЧЕСКИЙ ЛИСТ



Основные характеристики

Рабочее давление, бар	10
Материал изготовления коллектора	Конструкционная сталь 09Г2С
Наружная поверхность	Стандартная покраска GIDRUSS
Упаковка	Картонная коробка, защитные заглушки GIDRUSS
Монтажные элементы в к-те поставки	K.GR-80

Арт. 11 00060 03 Все резьбовые соединения изготовлены из бесшовной трубы!

GR-60-25.03

ТЕХНИЧЕСКИЙ ЛИСТ

Rp 1/2" (Ду15) ВР
Подключение автоматического
воздухоотводчика

G 1 1/4" (Ду32) НР
Подключение подающей
линии потребителей

G 3/4" (Ду20) НР
Подключение подающей линии
резервного котла или
расширительного бака

G 1 1/4" (Ду32) НР
Подключение подающей линии
основного котла

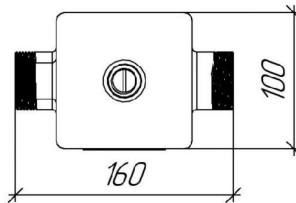
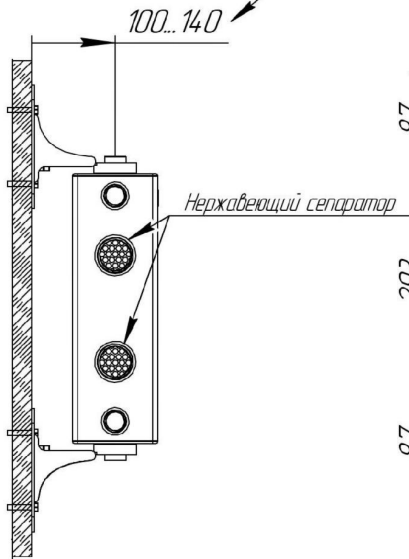
G 1 1/4" (Ду32) НР
Подключение обратной линии
основного котла или
расширительного бака
или подпитки

G 3/4" (Ду20) НР
Подключение обратной линии
резервного котла

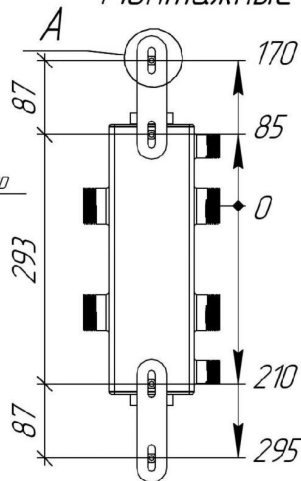
Rp 1/2" (Ду15) ВР
Подключение дренажного крана

G 1 1/4" (Ду32) НР
Подключение обратной
линии потребителей

Вылет оси трубопровода
от стены

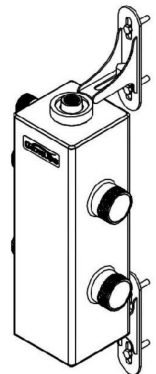
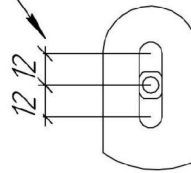


Монтажные размеры



Диапазон регулировки высоты ±12 мм

A(1:2,5)



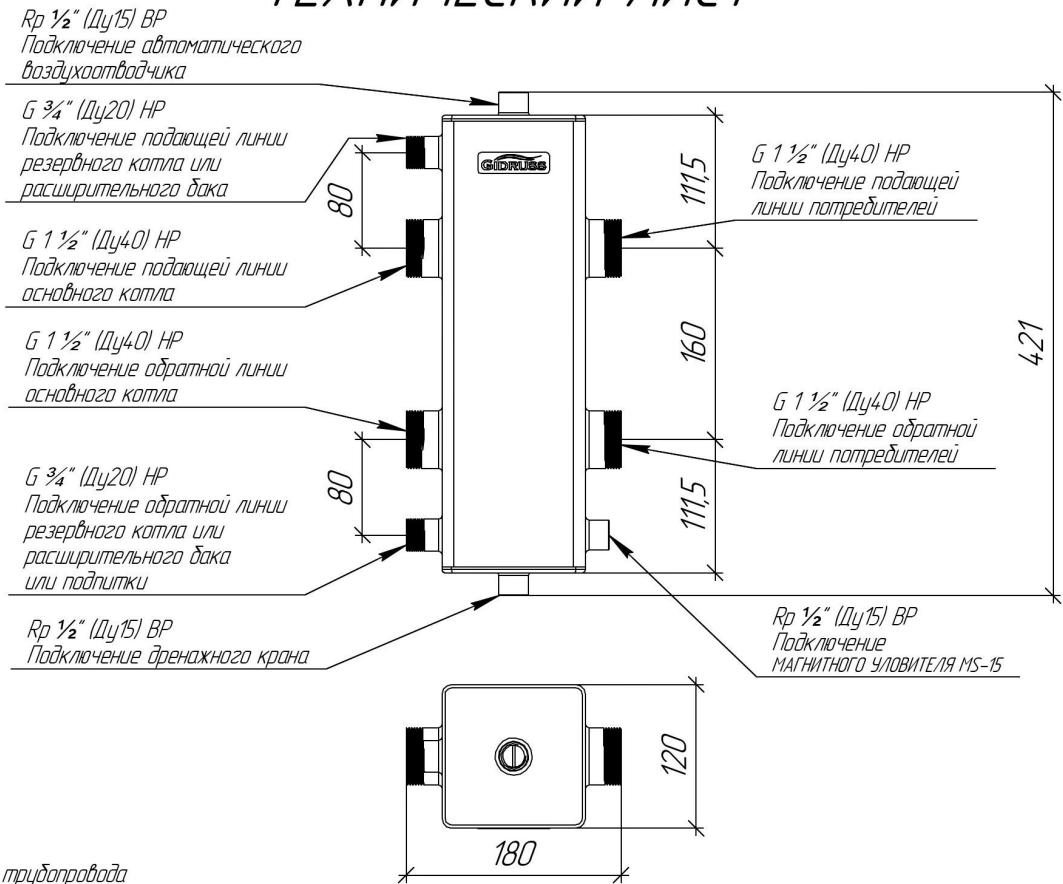
Основные характеристики

Рабочее давление, бар	10
Материал изготовления коллектора	Нержавеющая сталь 08Х18Н10Т (АISI 304)
Наружная поверхность	Зеркальная полировка
Упаковка	Картонная коробка, защитные заглушки GIDRUSS
Монтажные элементы в к-те поставки	К.ТGR

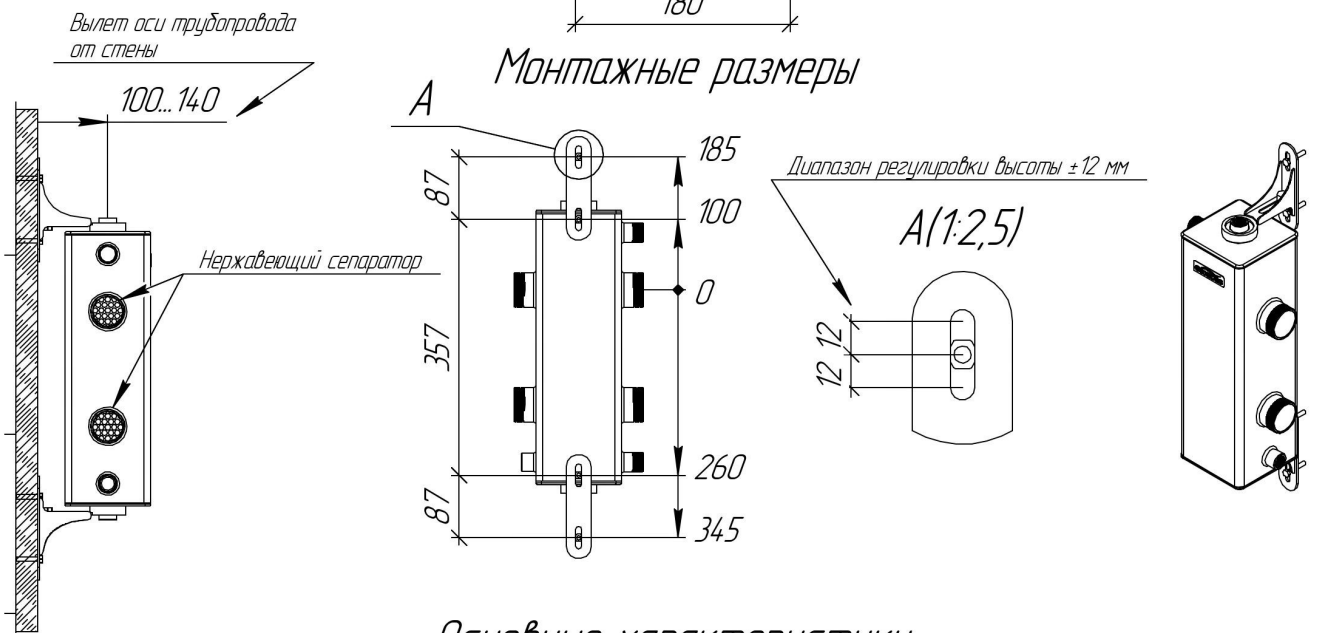
Арт. 12 00100 05

GRSS-100-32.05

ТЕХНИЧЕСКИЙ ЛИСТ



Монтажные размеры



Основные характеристики

Рабочее давление, бар	10
Материал изготовления коллектора	Конструкционная сталь 09Г2С
Наружная поверхность	Стандартная покраска GIDRUSS
Упаковка	Картонная коробка, защитные заглушки GIDRUSS
Монтажные элементы в к-те поставки	К.Т.ГР

Арт. 11 00150 04

Все резьбовые соединения изготовлены из бесшовной трубы!

GR-150-40.04