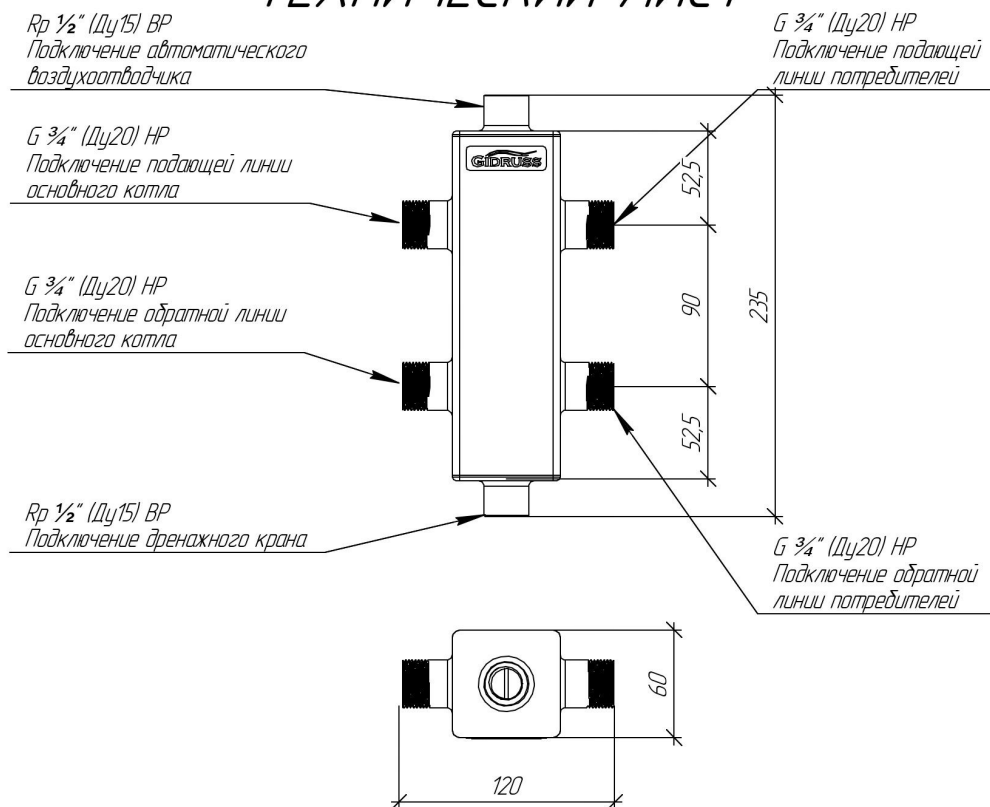
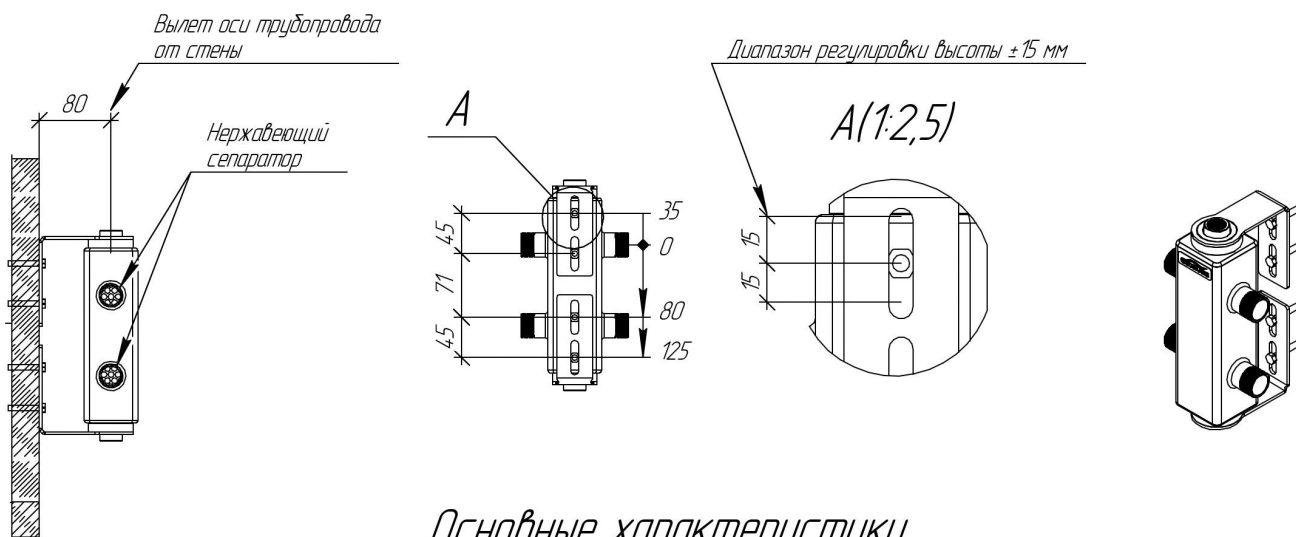


ТЕХНИЧЕСКИЙ ЛИСТ



Монтажные размеры



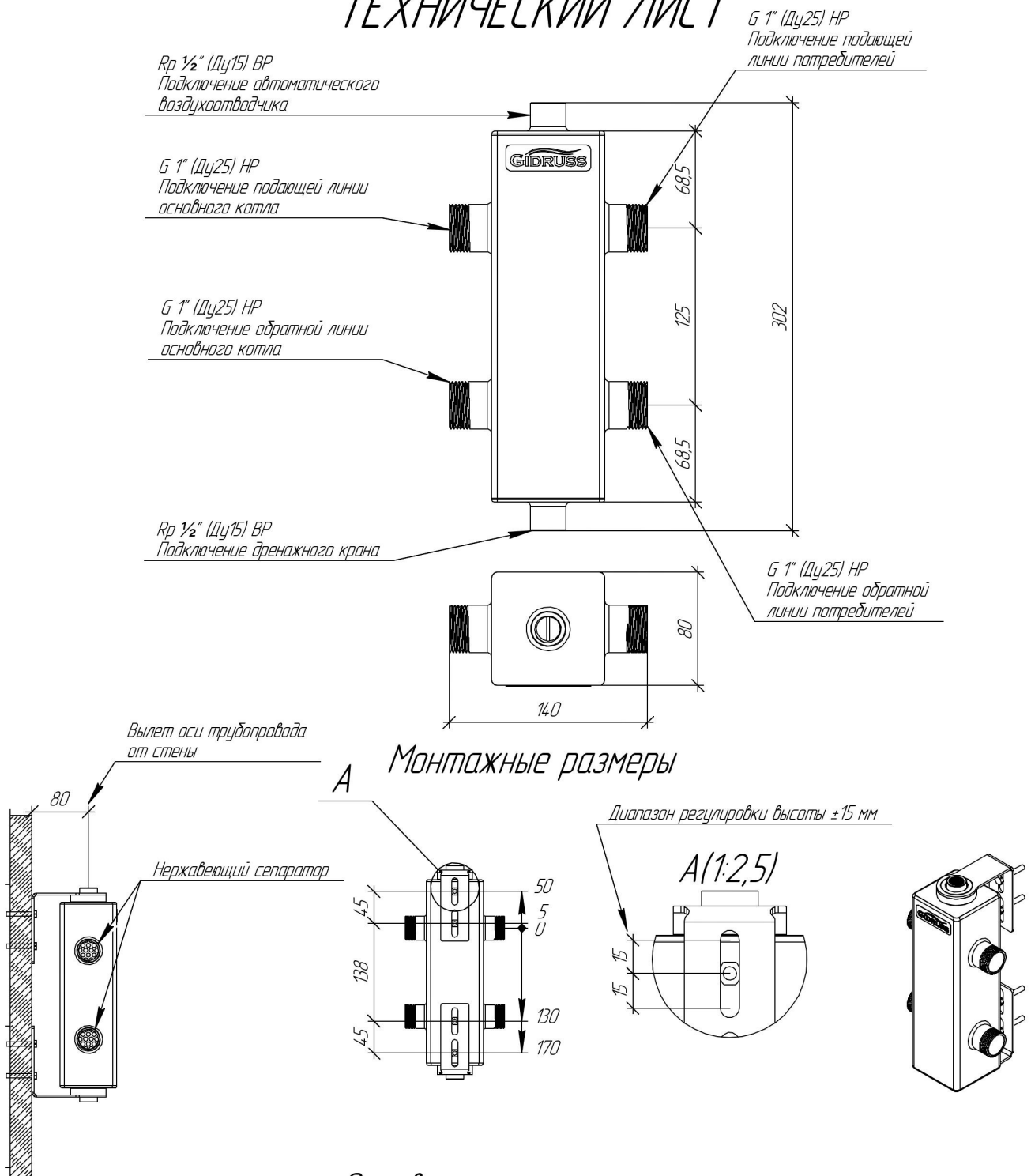
Основные характеристики

Рабочее давление, бар	10
Материал изготовления коллектора	Нержавеющая сталь 08Х18Н10Т (AISI 304)
Наружная поверхность	Зеркальная полировка
Упаковка	Картонная коробка, защитные заглушки GIDRUSS
Монтажные элементы в к-те поставки	K.GR-80

Арт. 12 00040 03

GRSS-40-20.03

ТЕХНИЧЕСКИЙ ЛИСТ



Основные характеристики

Рабочее давление, бар	10
Материал изготовления коллектора	Нержавеющая сталь 08Х18Н10Т (АISI 304)
Наружная поверхность	Зеркальная полировка
Упаковка	Картонная коробка, защитные заглушки GIDRUSS
Монтажные элементы в к-те поставки	K.GR-80

Арт. 12 00060 03

GRSS-60-25.03

ТЕХНИЧЕСКИЙ ЛИСТ

Rp 1/2" (Dy15) ВР

Подключение автоматического воздухоотводчика

G 1 1/4" (Dy32) НР

Подключение подающей линии потребителей

G 3/4" (Dy20) НР

Подключение подающей линии резервного котла или расширительного бака

G 1 1/4" (Dy32) НР

Подключение подающей линии основного котла

G 1 1/4" (Dy32) НР

Подключение обратной линии основного котла или расширительного бака или подпитки

G 3/4" (Dy20) НР

Подключение обратной линии резервного котла

Rp 1/2" (Dy15) ВР

Подключение дренажного крана

G 1 1/4" (Dy32) НР

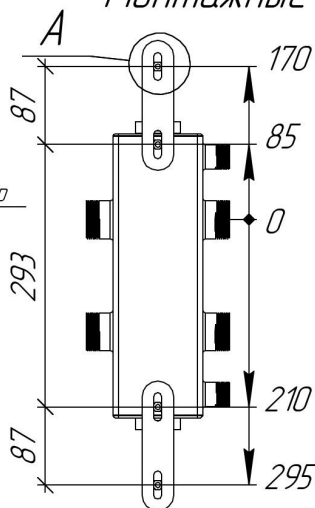
Подключение обратной линии потребителей

Вылет оси трубопровода от стены

100...140

Нержавеющий сепаратор

Монтажные размеры



Диапазон регулировки высоты ±12 мм

A(1:2,5)

Основные характеристики

Рабочее давление, бар	10
Материал изготовления коллектора	Нержавеющая сталь 08X18H10T (AISI 304)
Наружная поверхность	Зеркальная полировка
Упаковка	Картонная коробка, защитные заглушки GIDRUSS
Монтажные элементы в к-те поставки	К.ТGR

Арт. 12 00100 05

GRSS-100-32.05