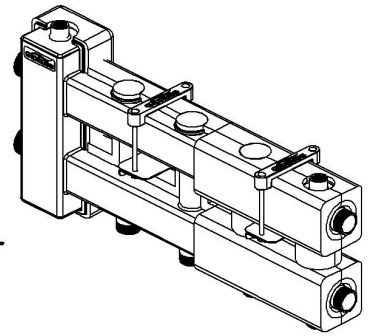
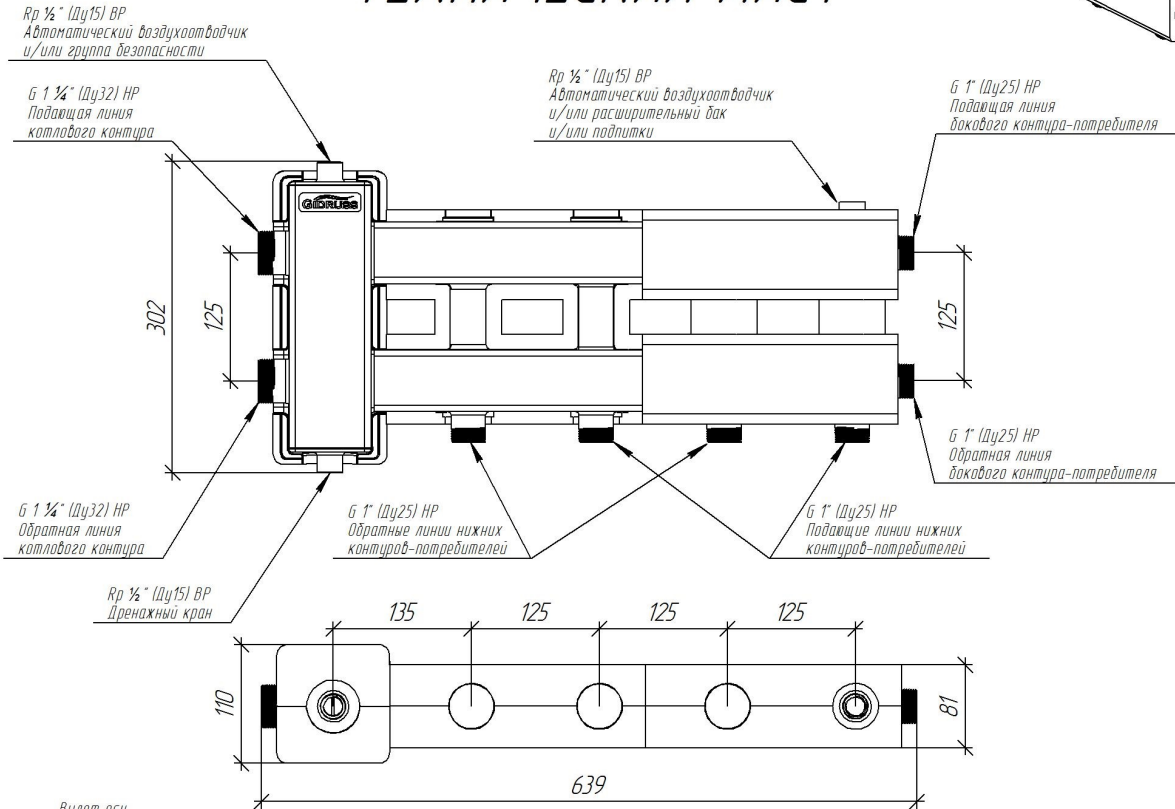


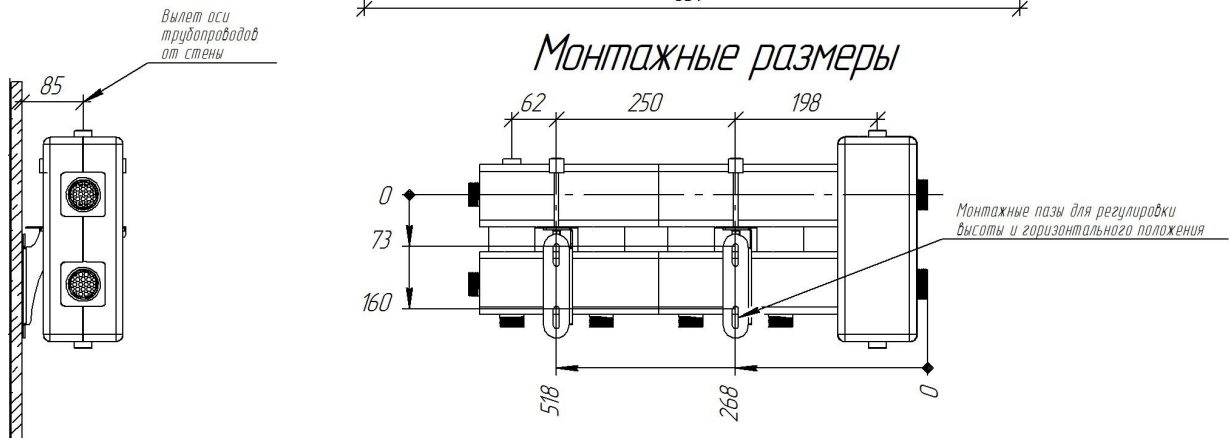
180°\*



# ТЕХНИЧЕСКИЙ ЛИСТ



## Монтажные размеры



## Основные характеристики

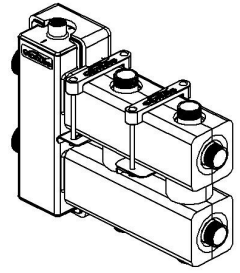
Рабочее давление, бар .....	10
Материал изготовления коллектора .....	Нержавеющая сталь 08X18H10T
Наружная поверхность .....	Зеркальная полировка
Упаковка .....	Картонная коробка, защитные заглушки GIDRUSS
Монтажные элементы в к-те поставки .....	K.UF.19

\* Для верхней подводки потребителей допускается перевернуть коллектор на 180° по горизонтальной оси

Арт. BM 60A2T 19

BMSS-60-3D.19

180°\*



## ТЕХНИЧЕСКИЙ ЛИСТ

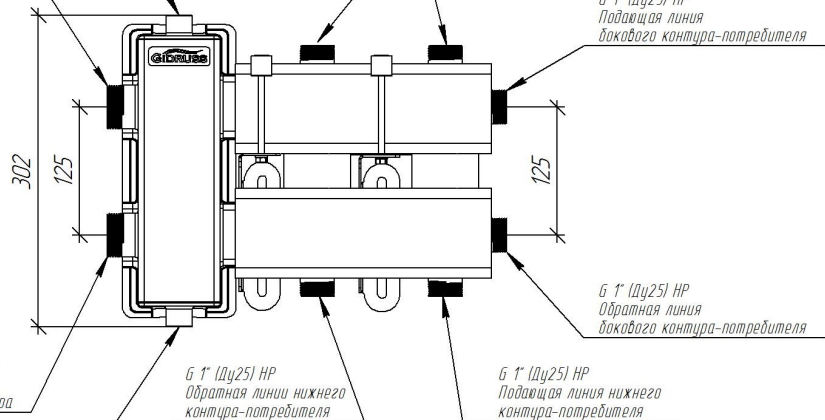
Rp 1/2" (Dy15) ВР  
Автоматический воздухоотводчик  
и/или группа безопасности

G 1 1/4" (Dy32) НР  
Подающая линия  
котлового контура

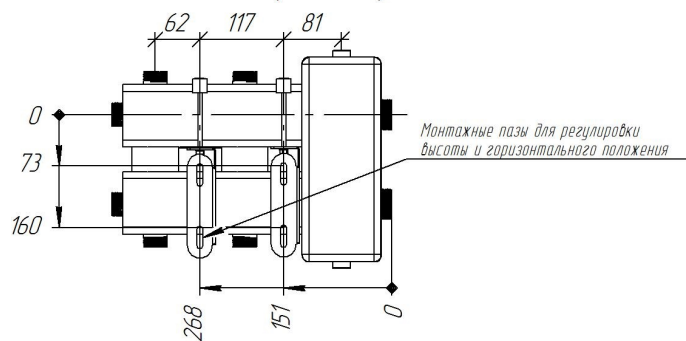
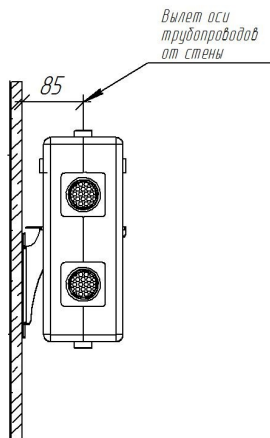
G 1" (Dy25) НР  
Обратная линия  
верхнего  
контура-потребителя

G 1" (Dy25) НР  
Подающая линия  
верхнего  
контура-потребителя

G 1" (Dy25) НР  
Подающая линия  
докового контура-потребителя



### Монтажные размеры



### Основные характеристики

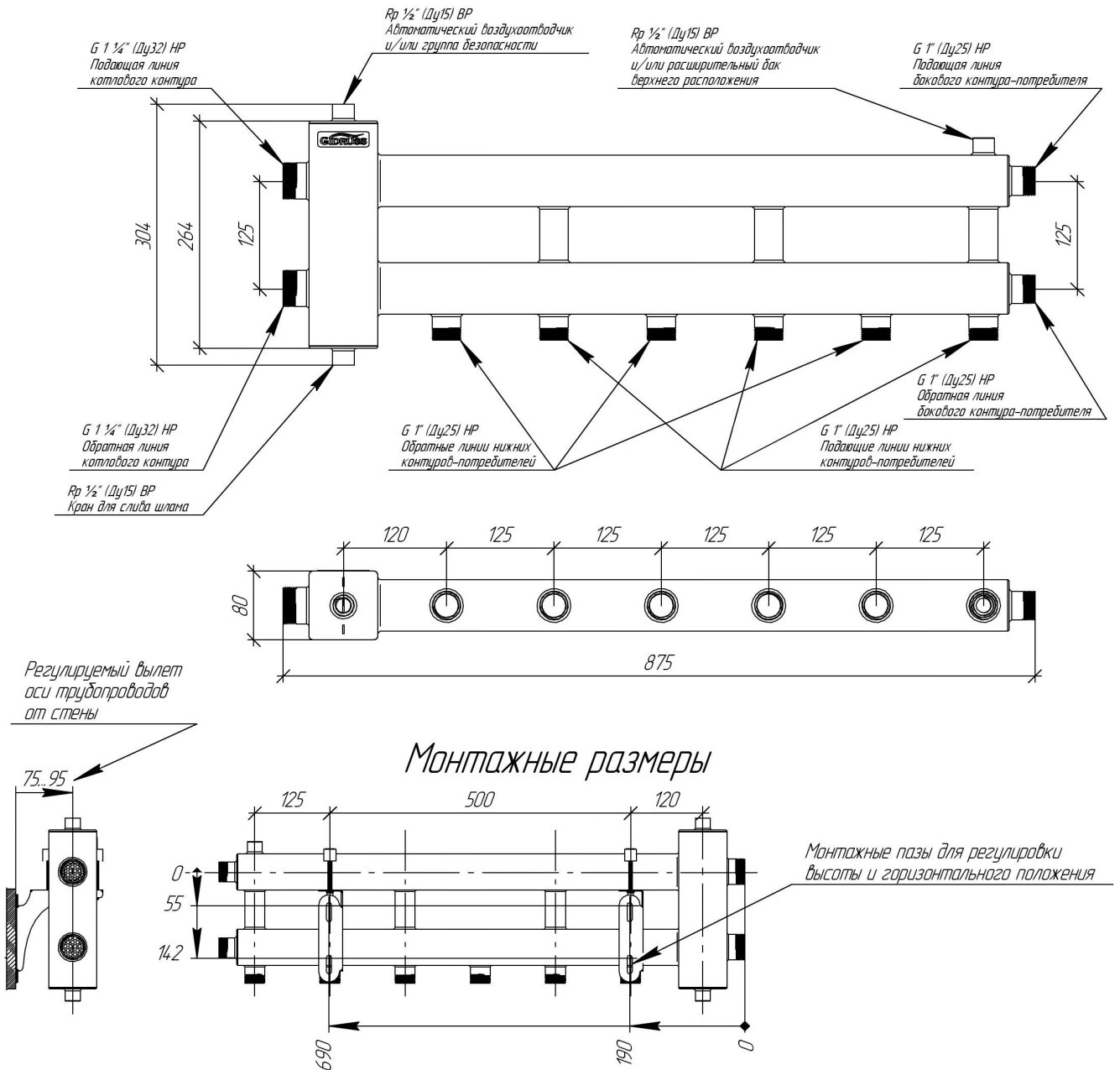
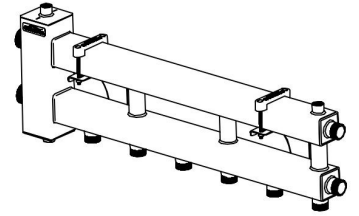
Рабочее давление, бар .....	10
Материал изготовления коллектора .....	Нержавеющая сталь 08Х18Н10Т
Наружная поверхность .....	Зеркальная полировка
Упаковка .....	Картонная коробка, защитные заглушки GIDRUSS
Монтажные элементы в к-те поставки .....	К.УФ.19

\* Для смены порядка "подачи" и "обратки" допускается перевернуть коллектор на 180° по горизонтальной оси

Арт. BM 60A1T 19

BMSS-60-3DU.19

# ТЕХНИЧЕСКИЙ ЛИСТ



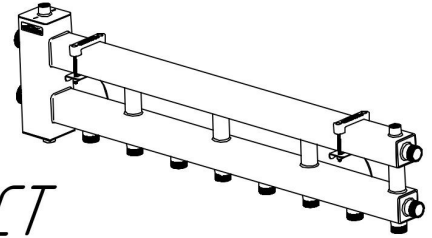
## Монтажные размеры

## Основные характеристики

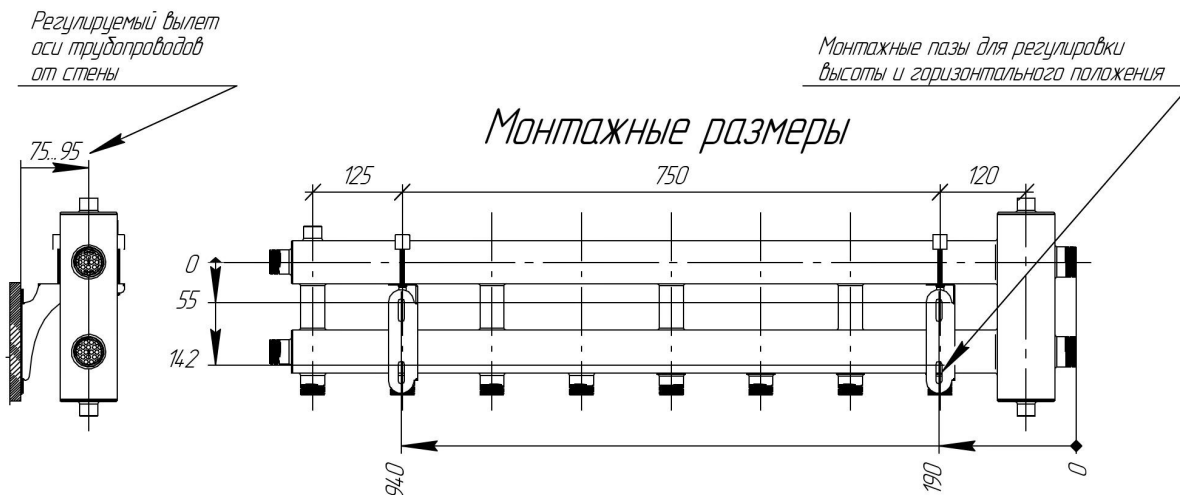
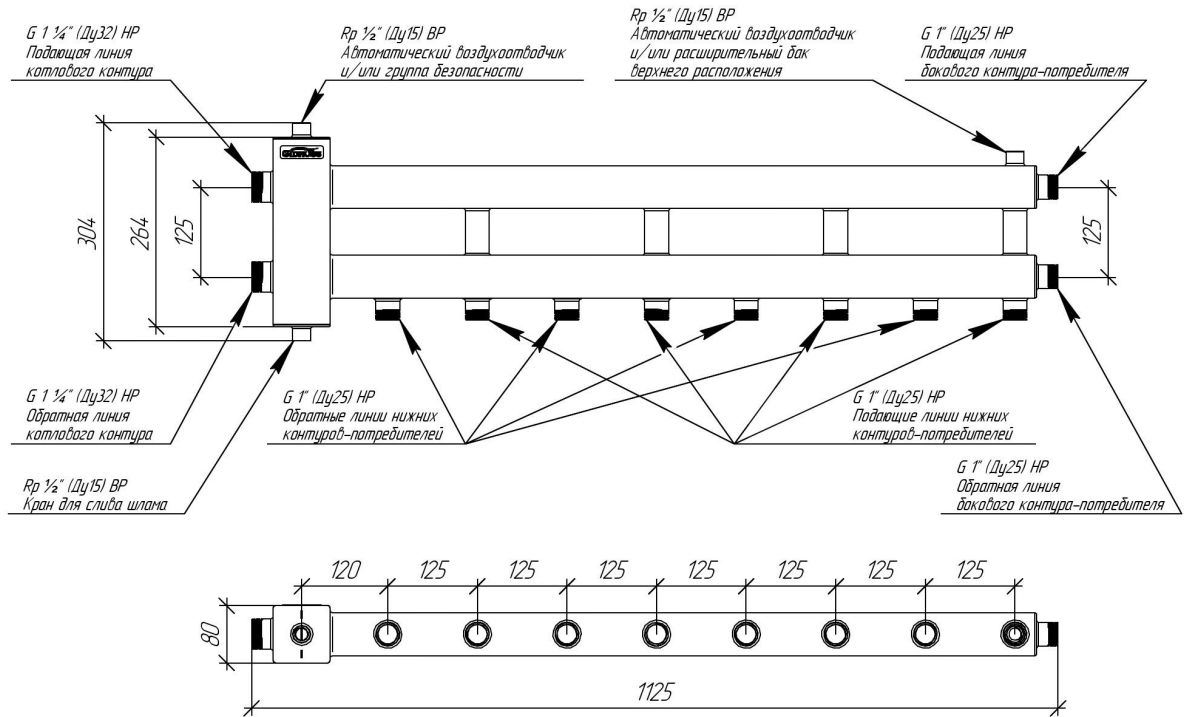
Рабочее давление, бар .....	10
Материал изготовления коллектора .....	Нержавеющая сталь 08Х18Н10Т (АISI 304)
Наружная поверхность .....	Зеркальная полировка
Упаковка .....	Картонная коробка, защитные заглушки GIDRUSS
Монтажные элементы в к-те поставки .....	К.УФСС.17(60x60)

Арт. 1А 00603 18

BMSS-60-4D.18



# ТЕХНИЧЕСКИЙ ЛИСТ

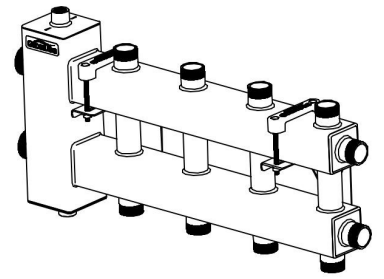


## Основные характеристики

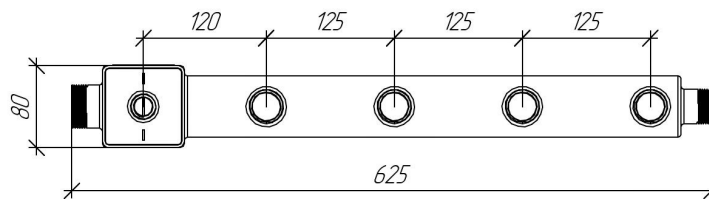
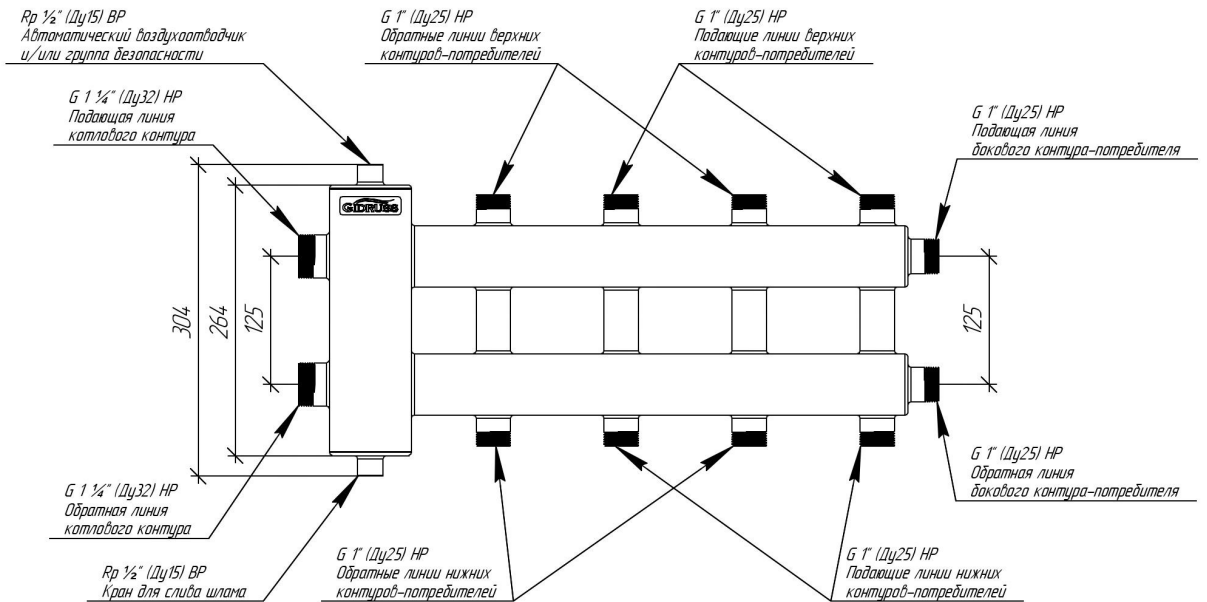
Рабочее давление, бар .....	10
Материал изготовления коллектора .....	Нержавеющая сталь 08X18H10T (AISI 304)
Наружная поверхность .....	Зеркальная полировка
Упаковка .....	Картонная коробка, защитные заглушки GIDRUSS
Монтажные элементы в к-те поставки .....	K.UFSS.17(60x60)

Арт. 1A 00605 18

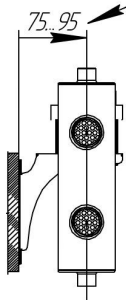
BMSS-60-5D.18



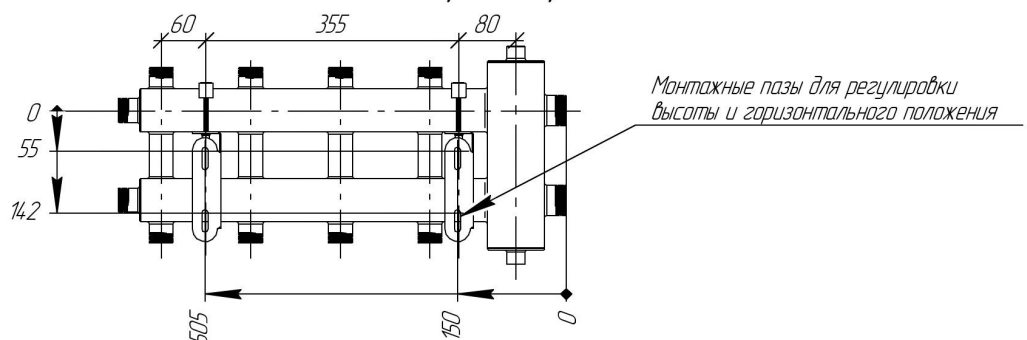
# ТЕХНИЧЕСКИЙ ЛИСТ



Регулируемый вылет  
оси трубопроводов  
от стены



## Монтажные размеры



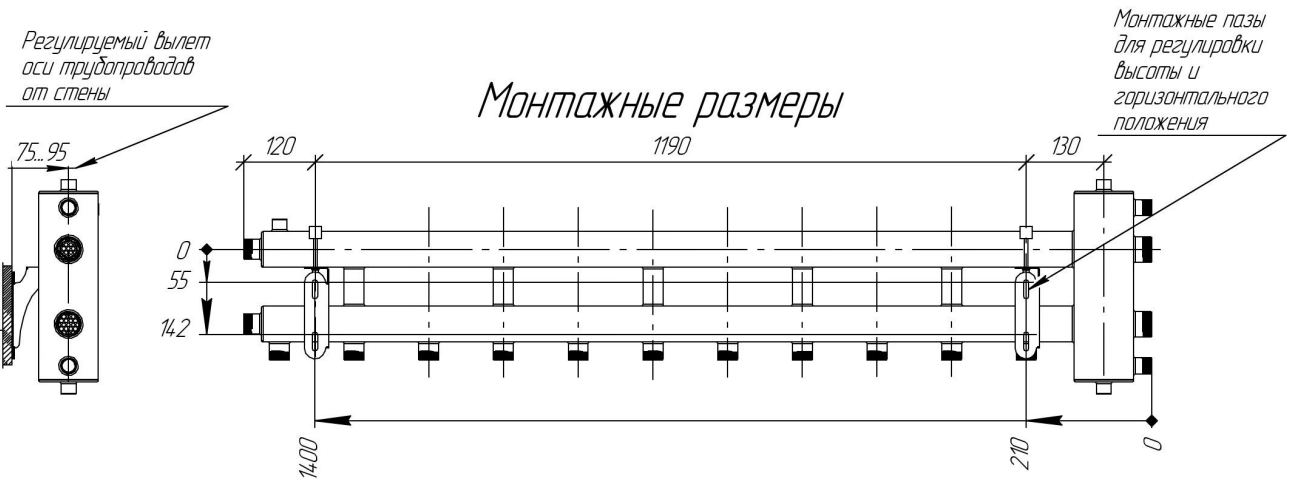
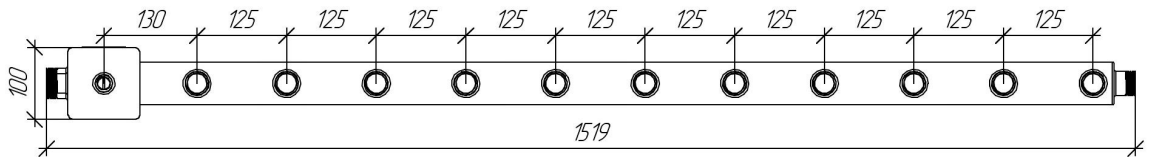
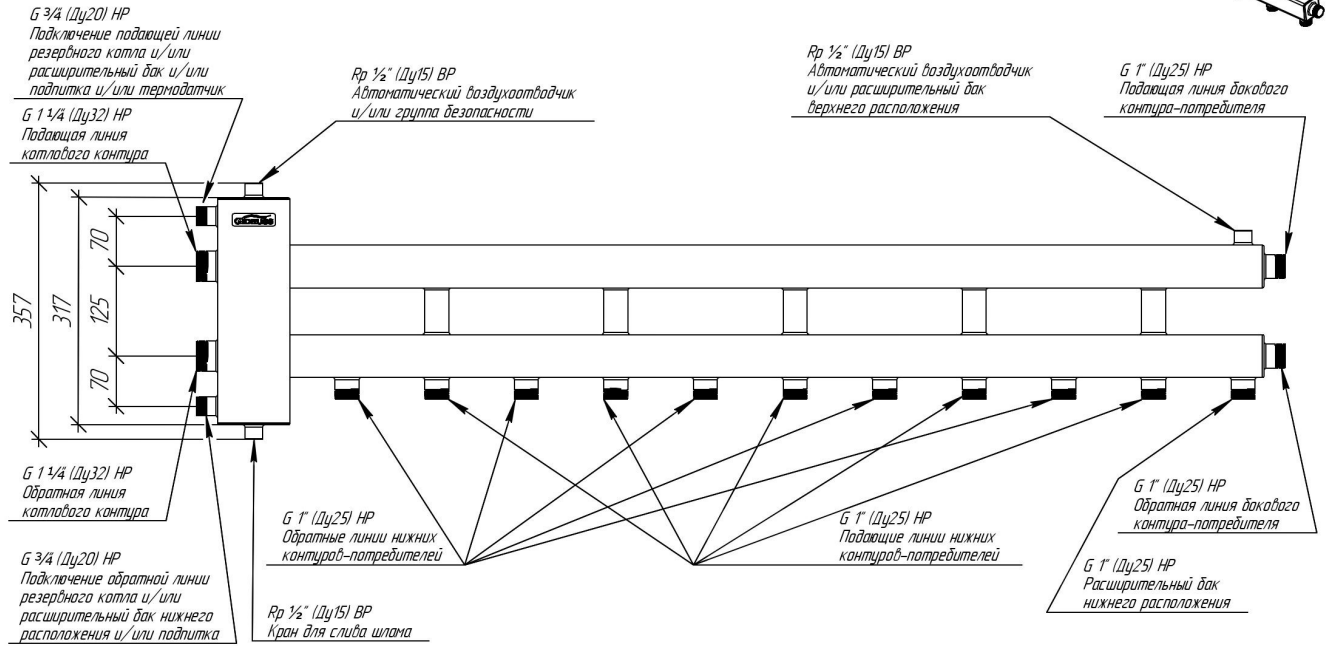
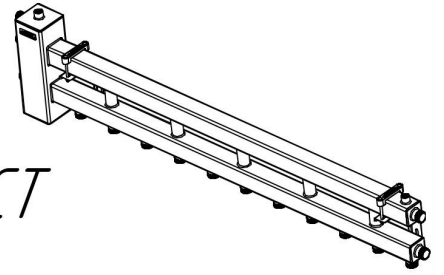
## Основные характеристики

Рабочее давление, бар .....	10
Материал изготовления коллектора .....	Нержавеющая сталь 08Х18Н10Т (АISI 304)
Наружная поверхность .....	Зеркальная полировка
Упаковка .....	Картонная коробка, защитные заглушки GIDRUSS
Монтажные элементы в к-те поставки .....	K.UFSS.17(60x60)

Арт. 1А 00604 10

BMSS-60-5DU.10

# ТЕХНИЧЕСКИЙ ЛИСТ



## Основные характеристики

Рабочее давление, бар ..... 10  
 Материал изготовления коллектора ..... Нержавеющая сталь 08X18H10T (AISI 304)  
 Наружная поверхность ..... Матовая полировка  
 Упаковка ..... Картонная коробка, защитные заглушки GIDRUSS  
 Монтажные элементы в к-те поставки ..... K.UF.17(60x60)

Арт. 1С 01006 10

BMSS-100-6D.10