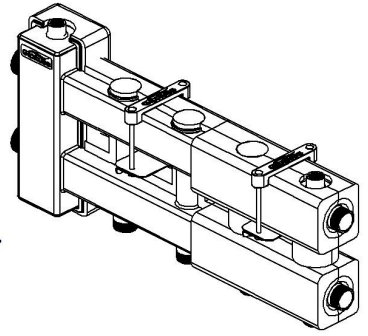


180°*



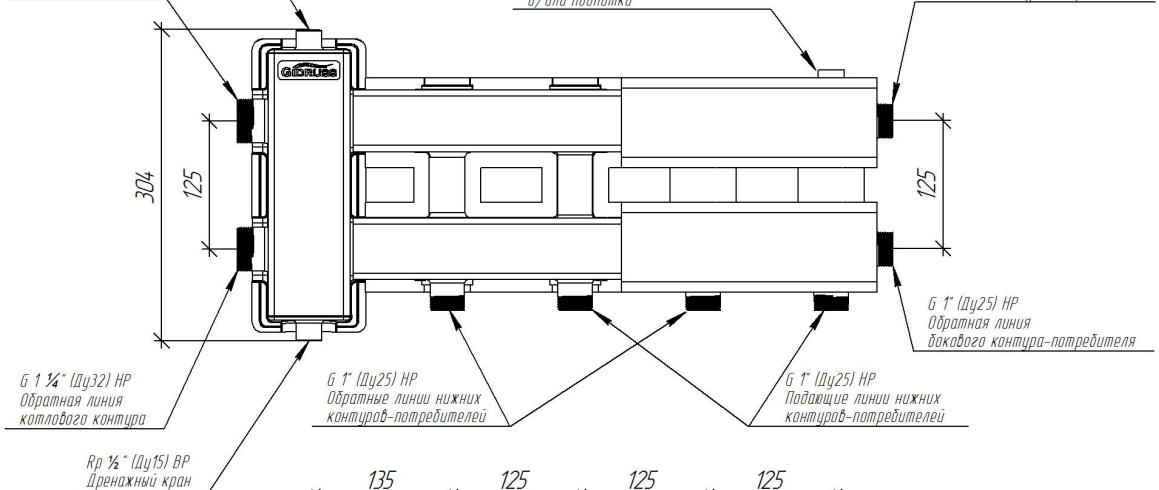
ТЕХНИЧЕСКИЙ ЛИСТ

Rp 1/2" (Dy15) ВР
Автоматический воздухоотводчик
и/или группа безопасности

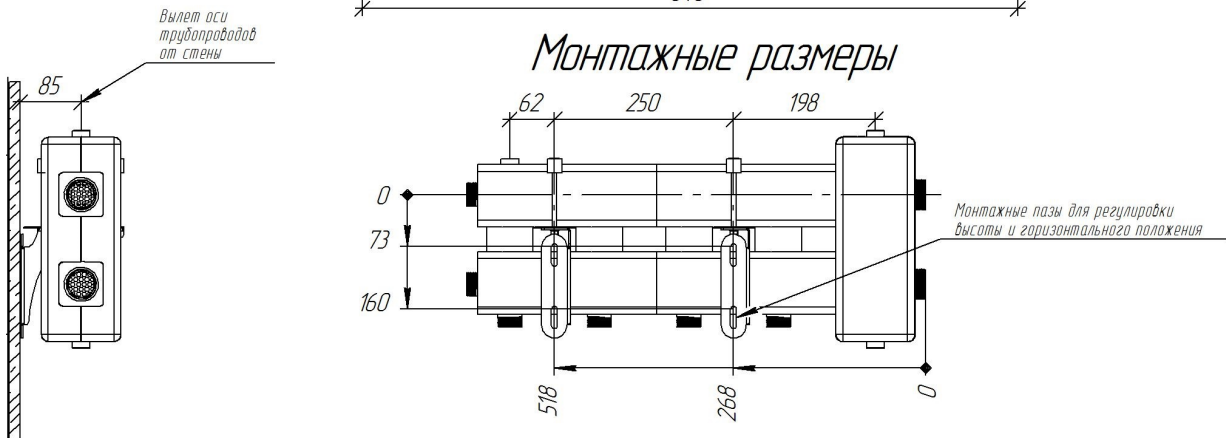
G 1 1/4" (Dy32) НР
Подающая линия
котлового контура

Rp 1/2" (Dy15) ВР
Автоматический воздухоотводчик
и/или расширительный бак
и/или подпитки

G 1" (Dy25) НР
Подающая линия
вакового контура-потребителя



Монтажные размеры



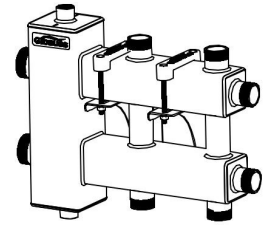
Основные характеристики

Рабочее давление, бар	10
Материал изготовления коллектора	Конструкционная сталь 09Г2С
Резьбовые соединения	Бесшовная труба ст. 09Г2С
Упаковка	Картонная коробка, защитные заглушки GIDRUSS
Монтажные элементы в к-те поставки	K.UF.19

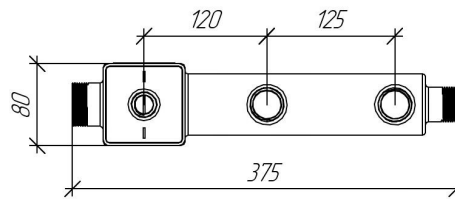
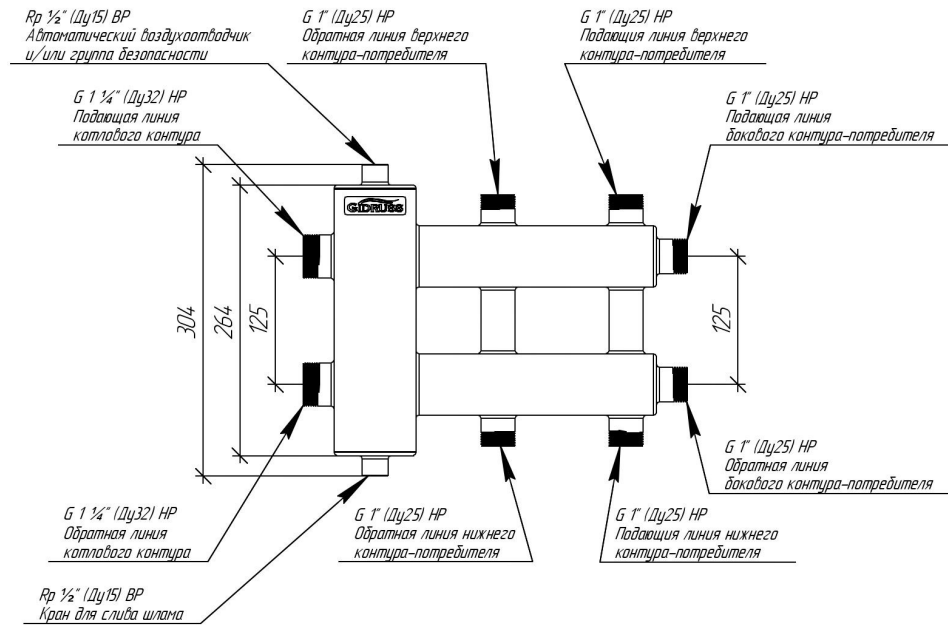
* Для верхней подводки потребителей допускается перевернуть коллектор на 180° по горизонтальной оси

Арт. BM 6002T 19

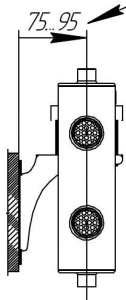
BM-60-3D.19



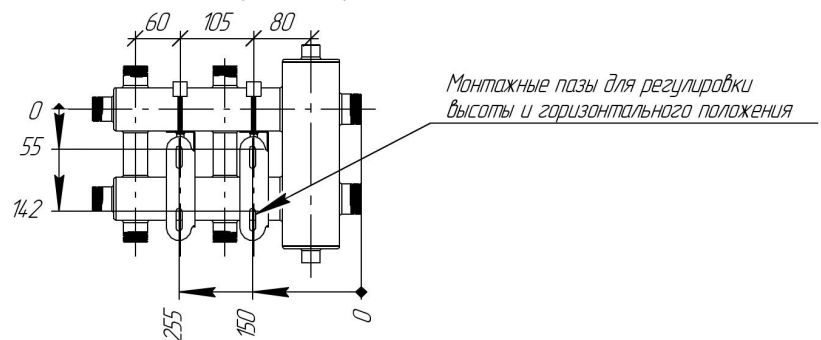
ТЕХНИЧЕСКИЙ ЛИСТ



Регулируемый вылет
оси трубопроводов
от стены



Монтажные размеры



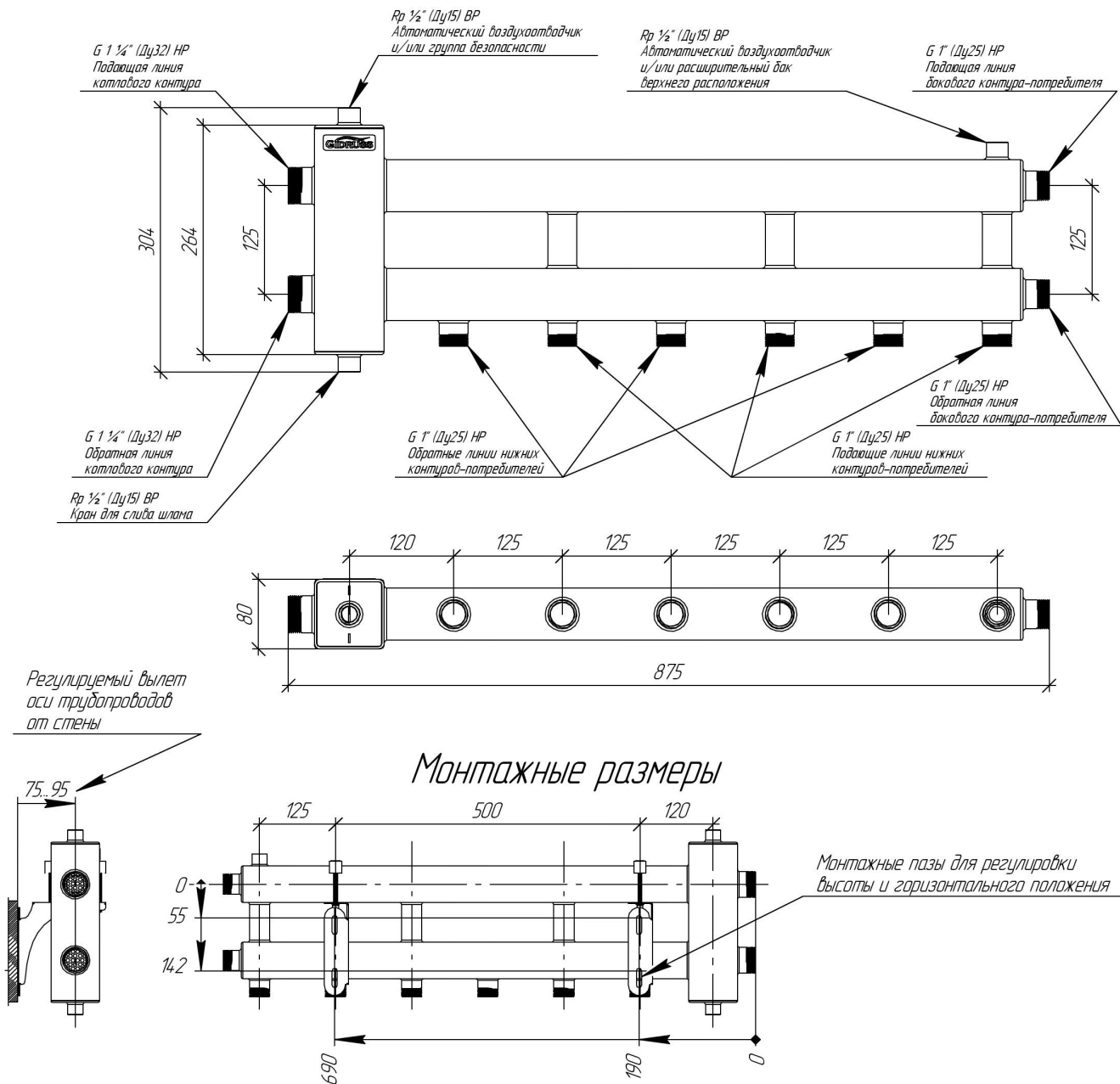
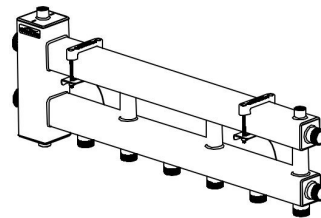
Основные характеристики

Рабочее давление, бар	10
Материал изготовления коллектора	Конструкционная сталь 09Г2С
Наружная поверхность	Стандартная покраска GIDRUSS
Упаковка	Картонная коробка, защитные заглушки GIDRUSS
Монтажные элементы в к-те поставки	К.УФ.17(60x60)

Арт. 19 00601 10

BM-60-3DU.10

ТЕХНИЧЕСКИЙ ЛИСТ

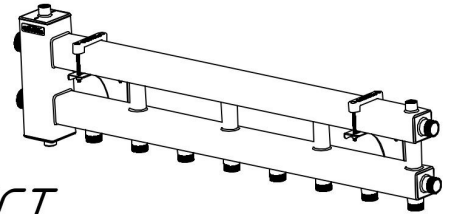


Основные характеристики

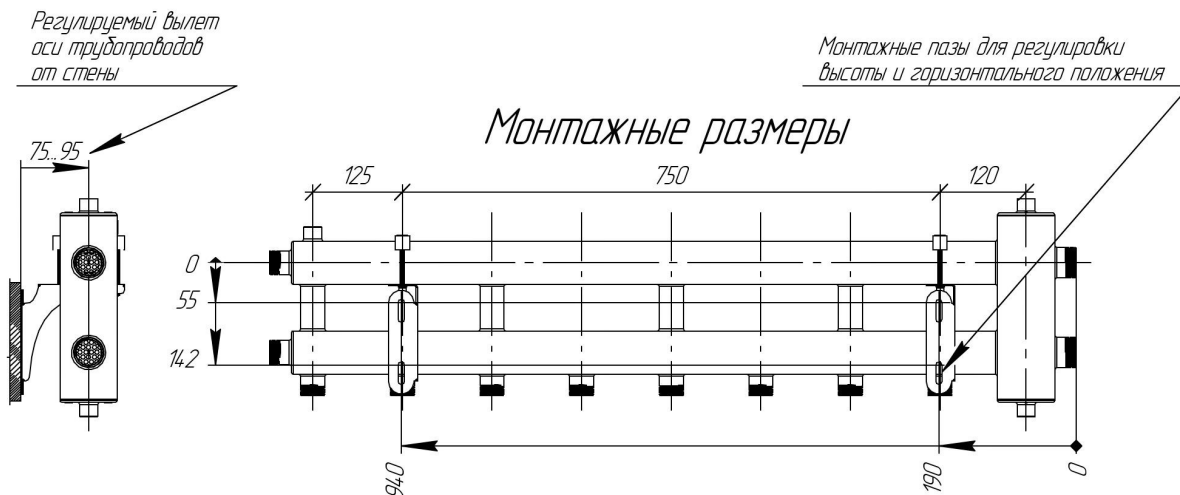
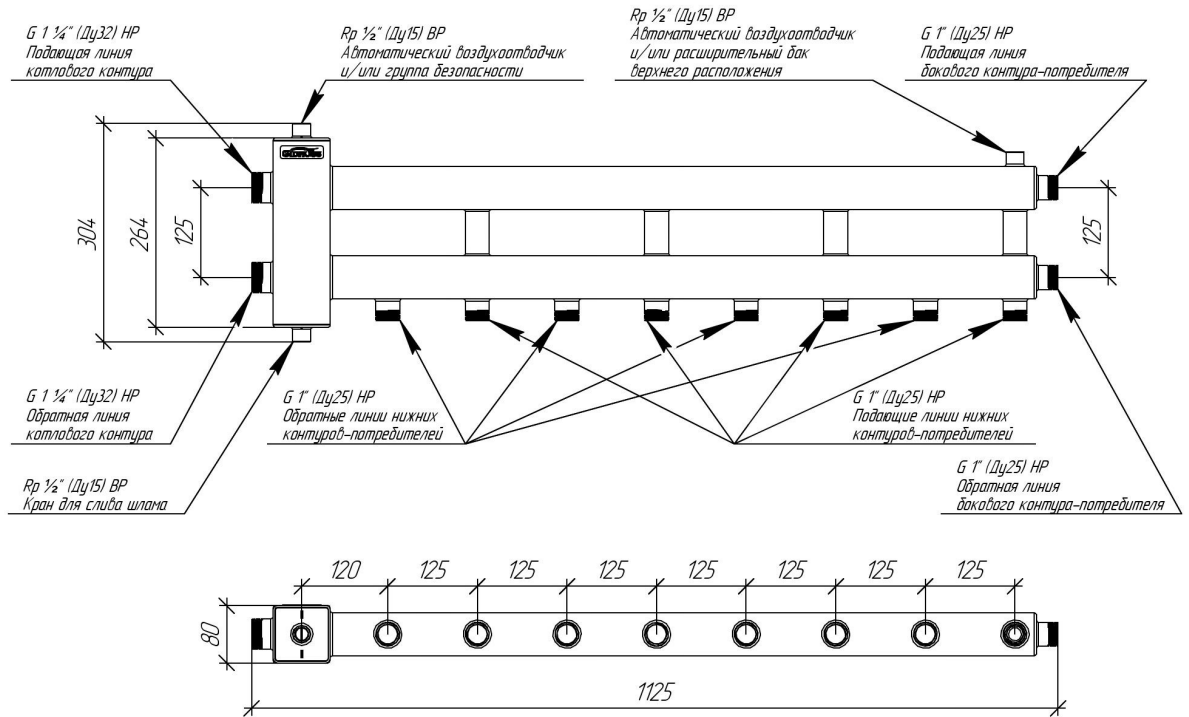
Рабочее давление, бар	10
Материал изготовления коллектора	Конструкционная сталь 09Г2С
Наружная поверхность	Стандартная покраска GIDRUSS
Упаковка	Картонная коробка, защитные заглушки GIDRUSS
Монтажные элементы в к-те поставки	К.УФ.17(60x60)

Арт. 19 00603 18

BM-60-4D.18



ТЕХНИЧЕСКИЙ ЛИСТ

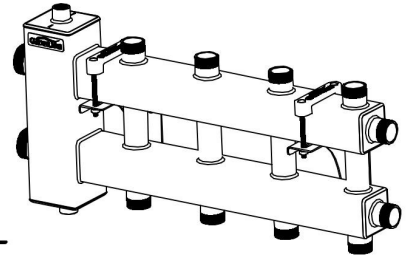


Основные характеристики

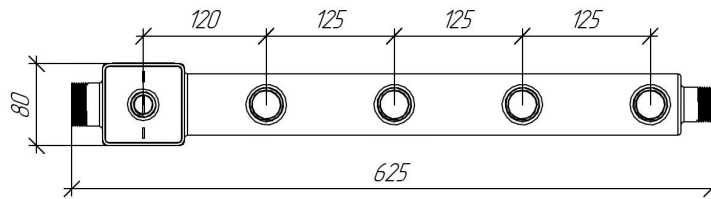
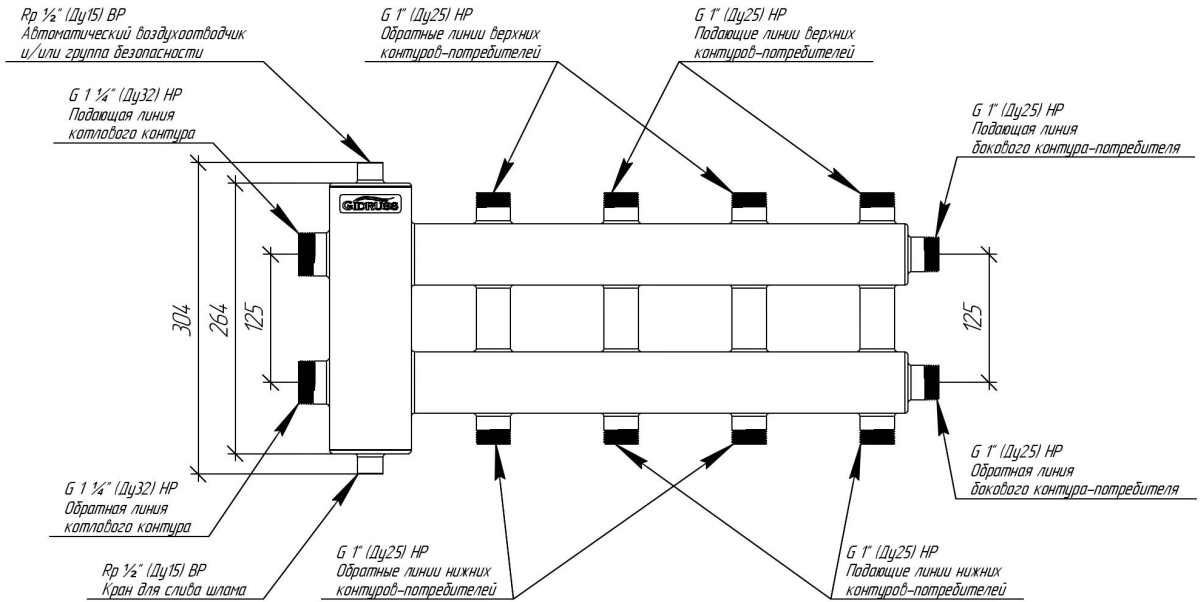
Рабочее давление, бар	10
Материал изготовления коллектора	Конструкционная сталь 09Г2С
Наружная поверхность	Стандартная покраска GIDRUSS
Упаковка	Картонная коробка, защитные заглушки GIDRUSS
Монтажные элементы в к-те поставки	К.УФ.17(60x60)

Арт. 19 00605 18

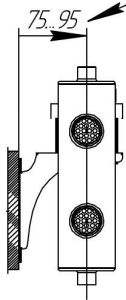
BM-60-5D.18



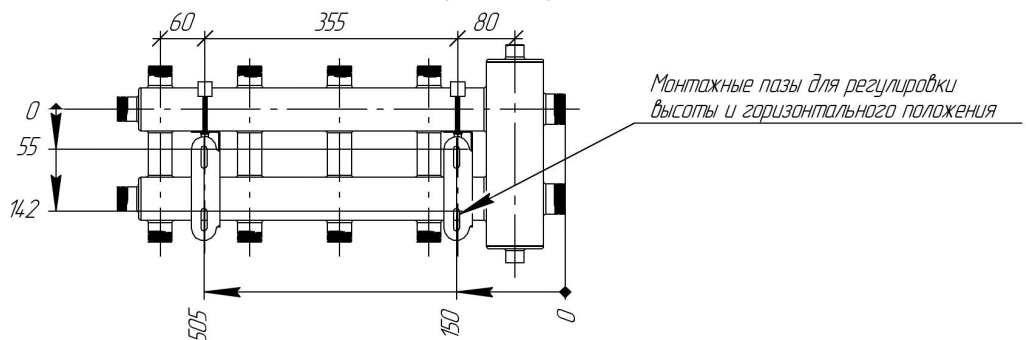
ТЕХНИЧЕСКИЙ ЛИСТ



Регулируемый вылет
оси трубопроводов
от стены



Монтажные размеры



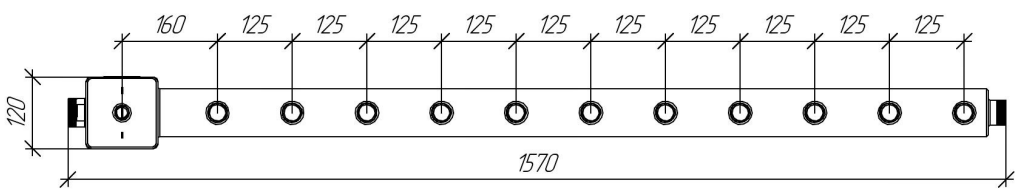
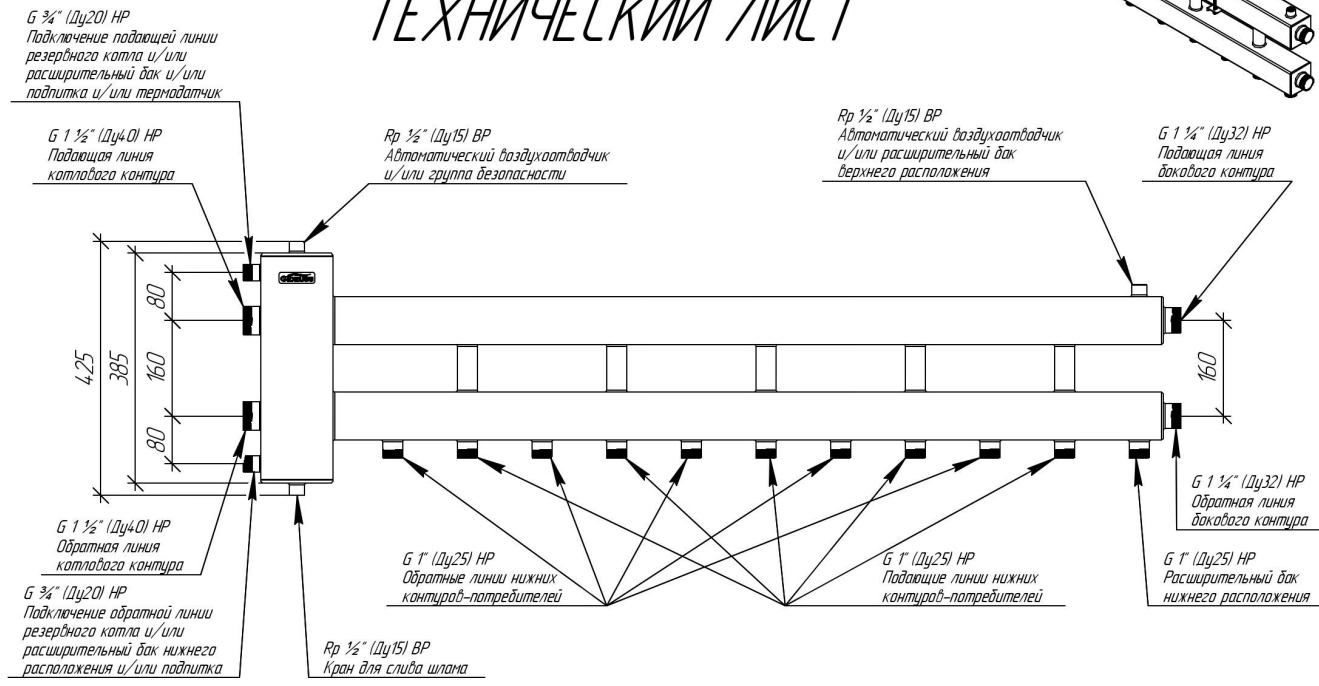
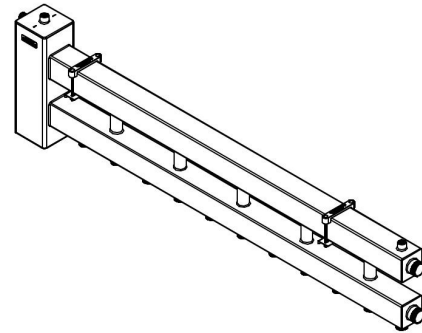
Основные характеристики

Рабочее давление, бар	10
Материал изготовления коллектора	Конструкционная сталь 09Г2С
Наружная поверхность	Стандартная покраска GIDRUSS
Упаковка	Картонная коробка, защитные заглушки GIDRUSS
Монтажные элементы в к-те поставки	K.UF.17(60x60)

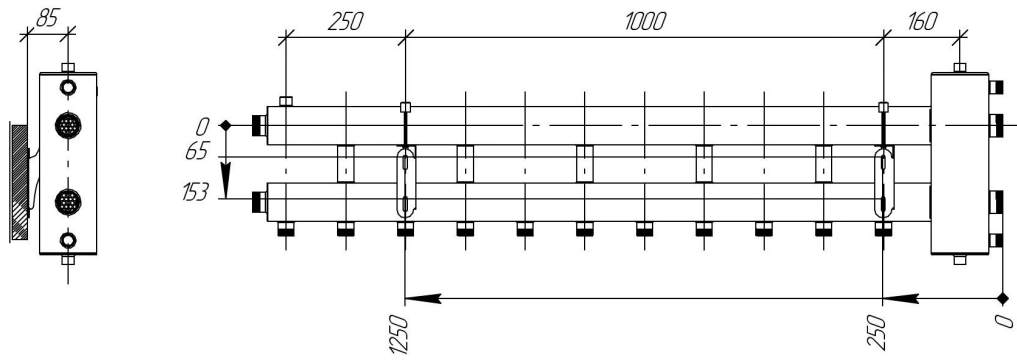
Арт. 19 00604 10

BM-60-5DU.10

ТЕХНИЧЕСКИЙ ЛИСТ



Монтажные размеры



Основные характеристики

Рабочее давление, бар	10
Материал изготовления коллектора	Конструкционная сталь 09Г2С
Наружная поверхность	Стандартная покраска GIDRUSS
Упаковка	Деревянный ящик, защитные заглушки GIDRUSS
Монтажные элементы в к-те поставки	K.UF.17(80x80)

Арт. 1D 01504 10

BM-150-6D.10