

- Нагрев от котла
- Напольная установка
- Металлический корпус
- Высококачественная теплоизоляция из минеральной ваты толщиной 60мм
- Панель управления нагревом в комплекте
- Ревизионный фланец в нижней части бойлера для дополнительной очистки
- Удобное подключение в группу из нескольких водонагревателей для увеличения производительности
- Подключение контура ГВС в нижней части бойлера
- Встроенная гильза (Ø8 мм) из нержавеющей стали для температурного датчика

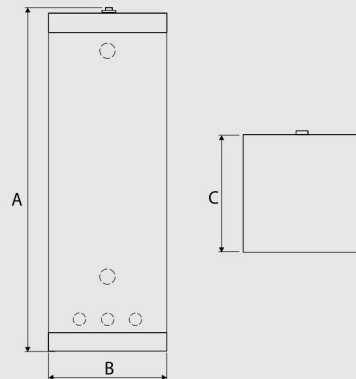


Артикул	Наименование
06632101	HRi 320
06632201	HRi 600
06632301	HRi 800

АКСЕССУАРЫ

Артикул	Наименование
10800178	Обвязка греющего контура в каскад (тип А) 2"
10800181	Обвязка греющего контура в каскад (тип В) 2"

	A, мм	B, мм	C, мм
HRi 320	1815	630	672
HRi 600	2112	780	809
HRi 800	2090	900	930



- ⚠ Обязательно укомплектуйте водонагреватель группой безопасности бойлера!
- ℹ Более подробная информация предоставлена в инструкции на оборудование

Представленная информация дана только для ознакомления. Не является офертой. Все права в отношении торговых знаков и изображений соблюдены.

ОБЩИЕ ТЕХНИЧЕСКИЕ ПАРАМЕТРЫ

Макс. рабочее давление	Макс. испытательное давление	Максимальная температура
Контур отопления: 3 бар	Контур отопления: 4,5 бар	+90 °С
Контур водоснабжения: 8,6 бар	Контур водоснабжения: 11 бар	

ХАРАКТЕРИСТИКИ КОНТУРА ГВС

ПРОИЗВОДИТЕЛЬНОСТЬ		HRi 320	HRi 600	HRi 800
пиковая при нагреве до 40°С	л/10'	922	1345	1881
пиковая при нагреве до 45°С	л/10'	790	1153	1612
пиковая при нагреве до 60°С	л/10'	504	706	961
пиковая при нагреве до 40°С	л/60'	2732	3437	4270
пиковая при нагреве до 45°С	л/60'	2342	2946	3660
пиковая при нагреве до 60°С	л/60'	1402	1733	2124
непрерывная при нагреве до 40°С	л/ч	2172	2511	2868
непрерывная при нагреве до 45°С	л/ч	1862	2152	2458
непрерывная при нагреве до 60°С	л/ч	1077	1232	1395
Мощность теплообменника [Δt =75°K]	кВт	76	88	100
Время нагрева от котла от 10 до 80°С	минут	23	35	60
Расход греющей жидкости [Δt =10°K]	л/ч	6900	7200	7500

ЭКСПЛУАТАЦИОННЫЙ РЕЖИМ

Температура холодной воды: +10 °С
Температура теплоносителя: (+90/+80 °С)

ПОПРАВочНЫЕ КОЭФФИЦИЕНТЫ

Тем. теплоносителя: (+80/+70 °С)
Тем. теплоносителя: (+70/+60 °С)
при нагреве воды до 45°С : **0,8**
при нагреве воды до 60°С : **0,75**
-

ПРИМЕЧАНИЕ

- Показатели производительности в таблице даны на основе указанного эксплуатационного режима и подводимой тепловой мощности. В случае изменения параметров производительность понижается (см. документацию на водонагреватель).
- Данные по производительности в таблице даны с учетом смешения потоков горячей и холодной воды на выходе из бойлера от приведенных температур. Без учета технических параметров смесительного клапана.

НАИМЕНОВАНИЕ		HRi 320	HRi 600	HRi 800
Артикул		06632101	06632201	06632301
Общий объем	л	303	606	800
Объем греющего контура	л	40	161	125
Площадь поверхности теплопередачи	м²	2,65	3,58	4,56
Гидравлич. сопротивл. греющего контура	мбар	81	92	96
Присоединение греющего контура [F]	∅	2"	2"	2"
Присоединение контура ГВС [M]	∅	1" 1/2	1" 1/2	1" 1/2
Присоединение линии рециркуляции [F]	∅	3/4"	3/4"	3/4"
Масса пустого [нетто]	кг	151	273	343
Масса в упаковке [брутто]	кг	165	290	360
Габаритные размеры в упаковке [Ш / Г / В]	см	70 / 70 / 190	80 / 85 / 220	95 / 95 / 220