



# Технический паспорт

## Термостатическая головка SHT 0001003015



## 1 Сведения об изделии

1.1. Наименование  
Термостатическая головка, тип SHT.

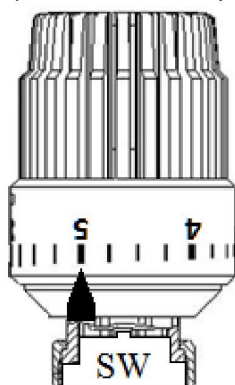
Арт.: SHT 0001 003015

1.2. Изготовитель  
Фирма: "STOUT"  
Завод фирмы-изготовителя:  
BRV Bonetti Rubinetterie Valduggia S.r.l.  
Loc. Molino Rastelli, 2 – I  
13018 VALDUGGIA (VC) ITALY (Италия)

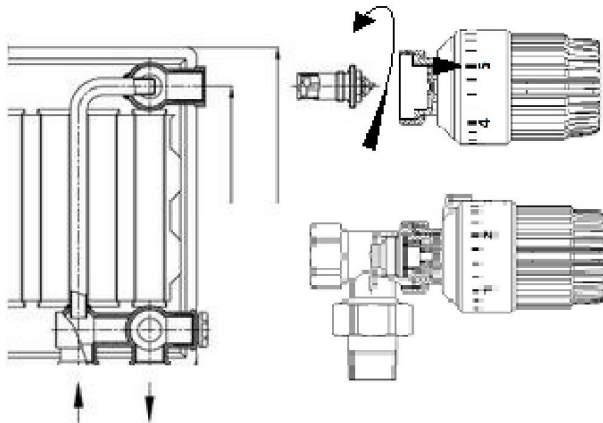
## 2 Монтаж

### 2.1 Установка термостатической головки:

А) Установите термостатическую головку в максимально открытое положение (поз. 5).



Б) Прикрутите соединительную гайку.

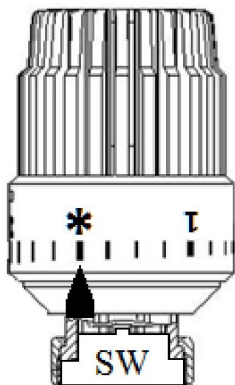


### 2.2 Регулировка:

Ручка поворачивается по часовой стрелке, для уменьшения температуры-против часовой стрелки для увеличения. Разница температур между двумя делениями составляет 6 °С.

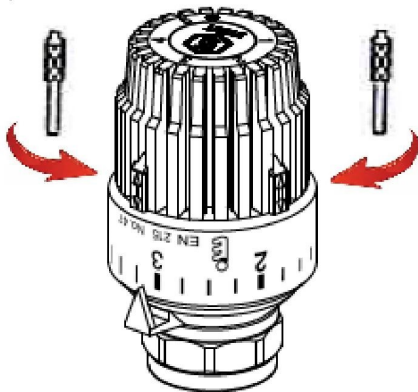
### 2.3 Защита от замерзания:

Поверните ручку, чтобы указательная стрелка совпала с отметкой **\***. В таком положении клапан открывается автоматически, когда температура в помещении опускается ниже 6 °С.



#### 2.4 Ограничение температурного диапазона:

- А) Поверните ручку на необходимое значение. Вставьте ограничители в пазы с обеих сторон требуемой настройки.
- Б) Для ограничения максимального температурного диапазона вставьте красный ограничитель в выбранный паз.
- С) Для ограничения минимального температурного диапазона вставьте синий ограничитель в паз.




#### 2.5 Правила установки:

Датчик внутри термостатической головки реагирует на температуру окружающего воздуха. По этой причине термостатический клапан не следует устанавливать за занавесками чехлы, мебелью или в нише. Прямого воздействия солнечных лучей и сквозняков.



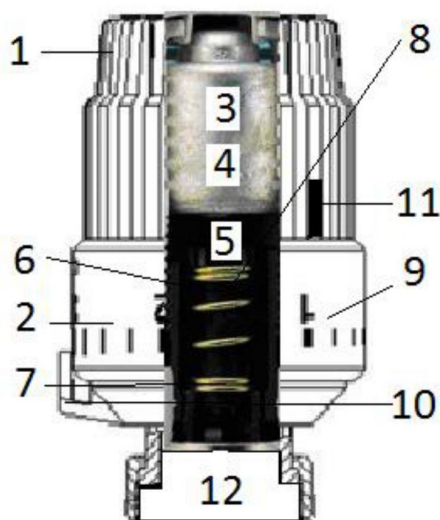
### 3 Технические данные:

- Минимальное значение температуры / СЕКТОР : 6 [°C] / \*
- Максимально допустимое статическое давление : 10 [Бар]
- Максимально допустимый перепад давления : 10 [Бар]
- Гистерезис при номинальной скорости потока (жидкостный элемент): 0.34 [°C]
- Влияние дифференциального давления : 0.5 [°C]
- Влияние температуры воды : 0.3 [°C]
- Время срабатывания: 22 [мин]
- Перемещение шпинделя в мм/°C: 0.22 [мм/°C]

| Эскиз   | Артикул         | Диапазон температурой настройки, °C | Примечание                         |
|---|-----------------|-------------------------------------|------------------------------------|
|  | SHT 0001 003015 | 6 -28                               | Газожидкостное заполнение сильфона |

### Устройство

Арт. SHT 0001 003015.



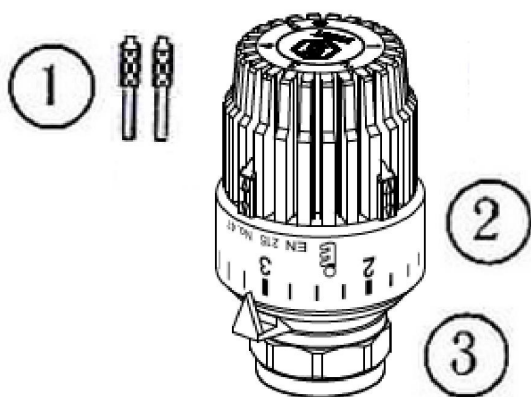
| № поз. | Наименование   | Материал                                 |
|--------|--|--|
| 1      | Корпус   | ABS пластик (шлифованный)                |
| 2      | Настроечная рукоятка                                   |  |
| 3      | Сильфон  | Оцинкованная сталь                       |
| 4      | Термочувствительная жидкость                           | Арт. SHT 0001 003015 - толуол+газ (пары) |
| 5      | Пружина  | Пружинная сталь (оцинкованная)           |
| 6      | Шток   | Пластик                                  |
| 7      | Настроечная пружина                                    | Пружинная сталь (оцинкованная)           |
| 8      | Нажимной цилиндр                                       | Пластик                                  |
| 9      | Шкала настройки температуры                            | ABS пластик (шлифованный)                |
| 10     | Стрелка-указатель настройки                            |  |
| 11     | Фиксаторы-ограничители диапазона настройки температуры | Никелированная латунь                    |
| 12     | Соединительная гайка                                   |  |
| 13     | Кольцо ограничения диапазона настройки температуры     | ABS                                      |

Устройство термоголовки STOUT

#### 4 Температура закрытия клапана:



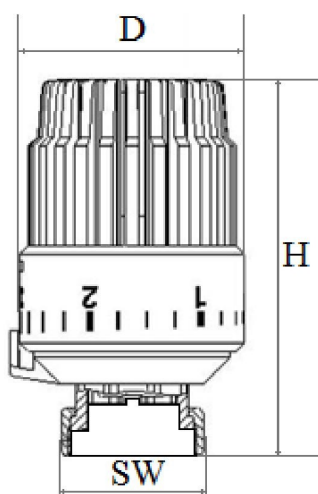
#### Комплектация:



- Ограничители – 2шт.
- Термостатическая головка -1 шт.
- Прижимная гайка – 1шт.

### Габаритные размеры

Арт. SHT 0001 003015



| Размеры, мм |      |    | Тип и размер резьбы соединительной гайки в мм |
|-------------|------|----|---|
| D           | H    | SW |   |
| 52          | 90.5 | 33 | M30x1,5                                       |

*Габаритные и присоединительные размеры термоголовки STOUT*