

Инструкция по монтажу и сервисному обслуживанию

для специалистов

VIESSMANN

Vitodens 200-W

Тип В2НА, 49 и 60 кВт

Настенный газовый конденсационный котел
для работы на природном и сжиженном газе

*Указания относительно области действия инструкции см. на
последней странице.*



VITODENS 200-W



Указания по технике безопасности



Во избежание опасных ситуаций, физического и материального ущерба просим строго придерживаться данных указаний по технике безопасности.

Указания по технике безопасности



Опасность

Этот знак предупреждает об опасности причинения физического ущерба.



Внимание

Этот знак предупреждает об опасности материального ущерба и вредных воздействий на окружающую среду.

Указание

Сведения, которым предшествует слово "Указание", содержат дополнительную информацию.

Целевая группа

Данная инструкция предназначена исключительно для аттестованных специалистов.

- Работы на газовом оборудовании разрешается выполнять только специалистам по монтажу, имеющим на это допуск ответственного предприятия по газоснабжению.
- Электротехнические работы разрешается выполнять только специалистам-электрикам.
- Первый ввод в эксплуатацию должен осуществляться изготовителем установки или аттестованным им специализированным предприятием.

Обязательные предписания

- Государственные предписания по монтажу
- Законодательные предписания по охране труда
- Законодательные предписания по охране окружающей среды
- Требования организаций по страхованию от несчастных случаев на производстве
- Соответствующие правила техники безопасности согласно DIN, EN, DVGW, TRGI, TRF и VDE
 - Ⓐ ÖNORM, EN, ÖVGW-TR Gas, ÖVGW-TRF и ÖVE
 - Ⓢ SEV, SUVA, SVGW, SVTI, SWKI, VKF и директивы EKAS 1942: сжиженный газ, часть 2

Указания по технике безопасности при работах на установке

Работы на установке

- При использовании газового топлива закрыть запорный газовый кран и защитить его от случайного открытия.
- Обесточить установку, например, с помощью отдельного предохранителя или главного выключателя и проверить отсутствие напряжения.
- Принять меры по предотвращению повторного включения установки.



Опасность

Горячие поверхности могут вызвать ожоги.

- Перед проведением техобслуживания и сервисных работ прибор необходимо выключить и дать ему остынуть.
- Не прикасаться к горячим поверхностям водогрейного котла, горелки, системы удаления продуктов сгорания и трубопроводов.



Внимание

Электростатические разряды могут стать причиной повреждения электронных компонентов.

Перед выполнением работ прикоснуться к заземленным предметам, например, к отопительным или водопроводным трубам, чтобы отвести статический заряд.

Ремонтные работы



Внимание

Ремонт элементов, выполняющих защитную функцию, не допускается из соображений эксплуатационной безопасности установки. Неисправные элементы должны быть заменены оригинальными деталями производства Viessmann.

Дополнительные элементы, запасные и быстроизнашивающиеся детали



Внимание

Запасные и быстроизнашивающиеся детали, не прошедшие испытание вместе с установкой, могут ухудшить эксплуатационные характеристики. Монтаж не имеющих допуска элементов, а также неразрешенные изменения и переоборудования могут отрицательным образом повлиять на безопасность установки и привести к отмене гарантийных обязательств производителя.

При замене следует использовать исключительно оригинальные детали производства Viessmann или запасные детали, разрешенные к применению фирмой Viessmann.

Указания по технике безопасности (продолжение)**Указания по технике безопасности при эксплуатации установки****При запахе газа****Опасность**

При утечке газа возможны взрывы, следствием которых могут стать тяжелейшие травмы.

- Не курить! Не допускать открытого огня и искрообразования. Категорически запрещается пользоваться выключателями освещения и электроприборов.
- Закрывать запорный газовый кран.
- Открыть окна и двери.
- Вывести людей из опасной зоны.
- Находясь вне здания, известить уполномоченное специализированное предприятие по газо- и электроснабжению.
- Находясь в безопасном месте (вне здания), отключить электропитание здания.

При обнаружении запаха продуктов сгорания**Опасность**

Продукты сгорания могут стать причиной опасных для жизни отравлений.

- Вывести отопительную установку из эксплуатации.
- Проветрить помещение, в котором находится установка.
- Закрывать двери в жилые помещения, чтобы предотвратить распространение газообразных продуктов сгорания.

Действия при утечке воды из устройства**Опасность**

При утечке воды из устройства существует опасность поражения электрическим током. Выключить отопительную установку с использованием внешнего разъединяющего устройства (например, предохранительная коробка, домовый распределитель энергии).

Системы удаления продуктов сгорания и воздух для горения

Необходимо удостовериться, что системы удаления продуктов сгорания исправны и не могут быть загромождены, например, скопившимся конденсатом или вследствие воздействия прочих внешних факторов. Обеспечить достаточный приток воздуха для сгорания.

Пользователи установки должны быть проинформированы о том, что какие-либо последующие изменения строительных условий недопустимы (например, прокладка линий, обшивки или перегородки).

**Опасность**

Негерметичные или засоренные системы удаления продуктов сгорания, а также недостаточная подача воздуха для горения могут стать причинами опасных для жизни отравлений угарным газом, содержащимся в продуктах сгорания.

Обеспечить должное функционирование системы удаления продуктов сгорания. Отверстия, используемые для подачи воздуха для горения, должны быть выполнены без возможности запыления.

Вытяжные устройства

При эксплуатации приборов с выводом уходящего воздуха в атмосферу (вытяжной колпак, вытяжные устройства, кондиционеры) вследствие откачивания воздуха может возникнуть пониженное давление. При одновременной работе водогрейного котла может возникнуть обратный поток уходящих газов.

**Опасность**

Одновременная работа водогрейного котла с устройствами, отводящими уходящий воздух в атмосферу, вследствие возникновения обратного потока уходящих газов может стать причиной опасных отравлений. Установить схему блокировки или принять необходимые меры для обеспечения подачи достаточного количества воздуха для горения.

1. Информация	Утилизация упаковки	6
	Условные обозначения	6
	Применение по назначению	7
	Информация об изделии	7
	■ Vitodens 200-W, тип B2HA	7
2. Подготовка монтажа	Подготовка к монтажу	8
3. Последовательность монтажа	Монтаж водогрейного котла и соединений	10
	■ Установка монтажной планки	10
	■ Монтаж водогрейного котла на монтажной планке и выравнивание	11
	Подключения отопительного контура	12
	Патрубок газохода	12
	Подключение линии отвода конденсата	13
	Подключение газа	13
	Открытие корпуса контроллера	14
	Электрические подключения	15
	■ Подключение насоса к штекеру [20]	16
	■ Подключение насоса к штекеру [21]	18
	■ Внешний запрос через переключающий контакт	19
	■ Внешний запрос через вход 0 – 10 В	19
	■ Внешняя блокировка через переключающий контакт	20
	■ Датчик наружной температуры [1]	21
	■ Подключение к сети принадлежностей на штекере [96] (230 В ~) ..	21
	■ Подключение к сети [40]	23
	■ Прокладка соединительных кабелей	24
	Закрытие корпуса контроллера и установка панели управления	25
4. Первичный ввод в эксплуатацию, осмотр и техническое обслуживание	Этапы проведения работ	26
5. Кодирование 1	Вызов режима кодирования 1	50
	Общие параметры / группа "1"	51
	Котел / группа "2"	53
	Горячая вода / группа "3"	53
	Гелиоуст. / группа "4"	54
	Отопит. контур 1, отопит. контур 2, отопит. контур 3 / группа "5"	55
6. Кодирование 2	Вызов режима кодирования 2	61
	Общие параметры / группа "1"	62
	Котел / группа "2"	68
	Горячая вода / группа "3"	70
	Гелиоуст. / группа "4"	71
	Отопит. контур 1, отопит. контур 2, отопит. контур 3 / группа "5"	75
7. Диагностика и сервисные опросы	Сервисный уровень	81
	Диагностика	82
	■ Рабочие параметры	82
	■ Краткие опросы	82
	Проверка выходов (тест реле)	86
	■ Контроллер для погодозависимой теплогенерации	86
	■ Контроллер для постоянной температуры подачи	86
8. Устранение неисправностей	Индикация неисправностей	88
	■ Контроллер для режима погодозависимой теплогенерации	88
	■ Контроллер для постоянной температуры подающей магистрали	88

	Коды неисправностей	89
	Ремонт	102
	■ Проверка датчика наружной температуры (контроллер для погодозависимой теплогенерации)	102
	■ Проверка датчика температуры котла, датчика температуры емкостного водонагревателя или датчика температуры подающей магистрали для гидр. разделителя	103
	■ Проверка датчика температуры уходящих газов	104
	■ Проверка предохранителя	105
	■ Комплект привода смесителя	105
	■ Проверка Vitotronic 200-H (принадлежность)	106
9. Спецификации деталей	Обзор узлов	107
	Узел корпуса	108
	Узел термоэлемента	110
	Узел горелки	112
	Узел гидравлики	114
	Узел контроллера	116
	Прочие компоненты	118
10. Описание функционирования	Контроллер для постоянной температуры подачи	120
	■ Режим отопления	120
	■ Приготовление горячей воды	120
	Контроллер для режима погодозависимой теплогенерации	120
	■ Режим отопления	121
	■ Приготовление горячей воды	121
	■ Дополнительный нагрев горячей воды	121
	Внутренние модули расширения (принадлежность)	122
	■ Внутренний модуль расширения H1	122
	■ Внутренний модуль расширения H2	123
	Внешние модули расширения (принадлежность)	124
	■ Модуль расширения AM1	124
	■ Модуль расширения EA1	125
	Функции контроллера	126
	■ Внешнее переключение режимов работы	126
	■ Внешняя блокировка	127
	■ Внешний запрос	128
	■ Программа удаления воздуха	128
	■ Сушка бесшовного пола	128
	■ Повышение пониженной температуры помещения	130
	■ Сокращение времени нагрева	131
	Распределение отопительных контуров на устройстве дистанционного управления	132
	Электронный регулятор сгорания	133
11. Схема электрических соединений	Внутренние подключения	134
	Внешние подключения	135
12. Протоколы	137
13. Технические данные	138
14. Утилизация	Окончательный вывод из эксплуатации и утилизация	139
15. Свидетельства	Декларация безопасности	140
	■ Декларации производителя	140
	Сертификат изготовителя	141
16. Предметный указатель	143

Утилизация упаковки










Сдать отходы упаковки на утилизацию согласно законодательным предписаниям.

DE: Используйте систему утилизации отходов, организованную фирмой Viessmann.







AT: Используйте законодательную систему утилизации отходов ARA (Altstoff Recycling Austria AG, номер лицензии 5766).

CH: Отходы упаковки утилизируются фирмой-специалистом по отопительной/вентиляционной технике.

Условные обозначения

Символ	Значение
	Ссылка на другой документ с дальнейшими данными
	Этапы работ на изображениях: Нумерация соответствует последовательности выполнения работ.
	Предупреждение о возможности материального ущерба или ущерба окружающей среде
	Область под напряжением
	Учитывать в особенности.
	<ul style="list-style-type: none"> ▪ Элемент должен зафиксироваться с характерным звуком. или ▪ Звуковой сигнал
	<ul style="list-style-type: none"> ▪ Установить новый элемент. или ▪ В сочетании с инструментом: Очистить поверхность.
	Выполнить надлежащую утилизацию элемента.
	Сдать элемент в специализированные пункты утилизации. Запрещается утилизировать элемент с бытовым мусором.

Последовательности выполнения работ по первичному вводу в эксплуатацию, осмотру и техобслуживанию приведены в разделе "Первичный ввод в эксплуатацию, осмотр и техобслуживание" и обозначены следующим образом:

Символ	Значение
	Последовательности выполнения работ по первичному вводу в эксплуатацию
	При первичном вводе в эксплуатацию не требуется
	Последовательности выполнения работ по осмотру
	При осмотре не требуется
	Последовательности выполнения работ по техобслуживанию
	При техобслуживании не требуется

Применение по назначению

Согласно назначению прибор может устанавливаться и эксплуатироваться только в закрытых отопительных системах в соответствии с EN 12828 с учетом соответствующих инструкций по монтажу, сервисному обслуживанию и эксплуатации. Он предусмотрен исключительно для нагрева теплоносителя, имеющего свойства питьевой воды.

Условием применения по назначению является стационарный монтаж в сочетании с элементами, имеющими допуск для эксплуатации с этой установкой.

Производственное или промышленное использование в целях, отличных от отопления помещений или приготовления горячей воды, считается использованием не по назначению.

Цели применения, выходящие за эти рамки, в отдельных случаях могут требовать одобрения изготовителя.

Неправильное обращение с прибором или его неправильная эксплуатация (например, вследствие открытия прибора пользователем установки) запрещено и ведет к освобождению от ответственности. Неправильным обращением также считается изменение элементов отопительной системы относительно предусмотренной для них функциональности (например, путем закрытия трубопроводов отвода уходящих газов и подачи приточного воздуха).

Информация об изделии

Vitodens 200-W, тип B2HA

Предварительно настроен для эксплуатации на природном газе E и LL.
Переоборудование на сжиженный газ P (без комплекта сменных жиклеров) см. в инструкции "Первичный ввод в эксплуатацию, осмотр и техобслуживание".

Поставка котла **Vitodens 200-W** разрешена только в страны, указанные на фирменной табличке. Для поставки в другие страны авторизованное специализированное предприятие обязано самостоятельно получить индивидуальный допуск в соответствии с законодательством данной страны.

Многокотловая установка

При монтаже многокотловой установки следует пользоваться инструкцией по монтажу принадлежностей многокотловой установки.

Условия и срок хранения оборудования:

Оборудование должно храниться в закрытых сухих незапылённых помещениях с влажностью ниже 60%, защищенных от влияния метеорологических условий. Температура воздуха в помещении хранения должна быть не ниже 0°C и не выше +50°C. Необходимо избегать резких перепадов температуры (не более 10 °C в час). Оборудование должно храниться в заводской упаковке.

Срок хранения:

Срок хранения оборудования составляет 1 год с даты приобретения.

Срок службы:

Минимальный срок службы оборудования составляет 15 лет.

Периодичность ТО:

Регулярное ТО проводится ежегодно в соответствии с требованиями Инструкции по монтажу и сервису.

Подготовка к монтажу

- !** **Внимание**
 Чтобы избежать повреждений устройства, все трубопроводы должны быть подключены без воздействия усилий и моментов силы.

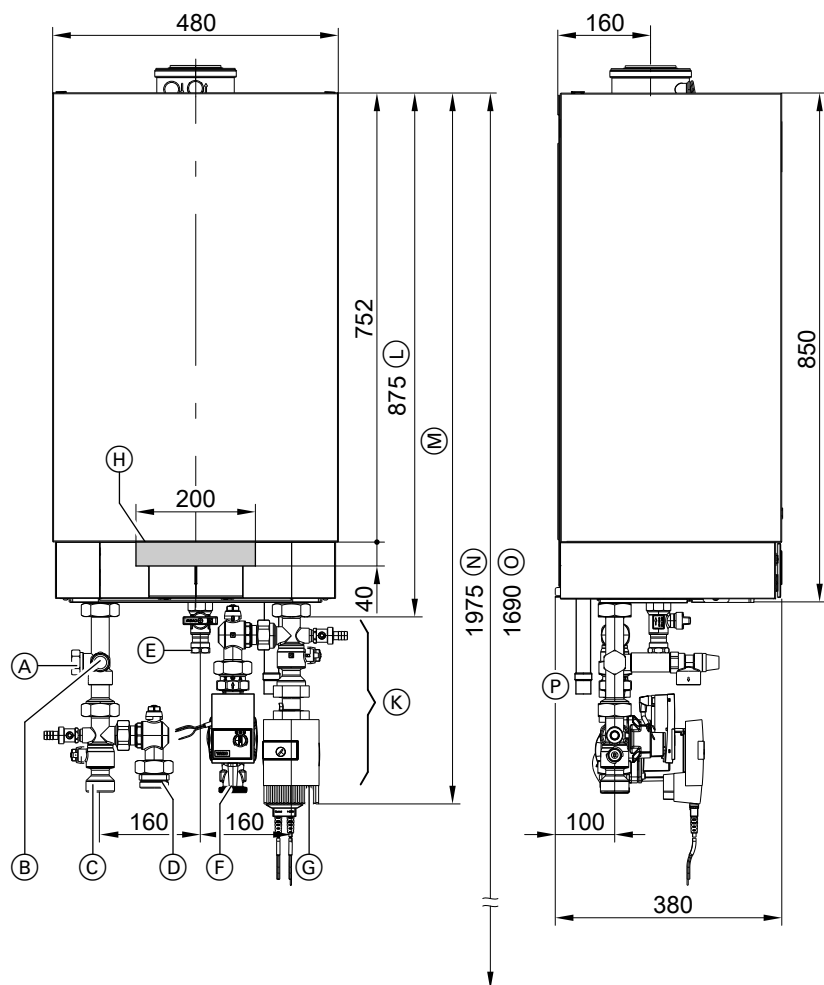


Рис. 1

- | | |
|--|---|
| (A) Расширительный бак G1 | (H) Зона для ввода электрических кабелей с задней стороны |
| (B) Предохранительный клапан | (K) Принадлежности (комплекты подключений) |
| (C) Подающая магистраль отопительного контура G1½ | (L) Без комплектов подключений (принадлежность) |
| (D) Подающая магистраль емкостного водонагревателя G1½ | (M) С комплектами подключений (принадлежность) |
| (E) Подключение газа R ¾ | (N) Рекомендуемый размер (однокотловая установка) |
| (F) Обратная магистраль емкостного водонагревателя G1½ | (O) Рекомендуемый размер (многокотловая установка) |
| (G) Обратная магистраль отопительного контура G1½ | (P) Конденсатоотводчик |

Указание

Водогрейный котел (вид защиты IP X4) допущен для монтажа в сырых помещениях в зоне защиты 1 согласно DIN VDE 0100, если исключен выход струй воды.

Следует учитывать требования согласно DIN VDE 0100.

1. Подготовить подключения водяного контура. Тщательно промыть отопительную установку.
2. Подготовить подключение газа согласно предписаниям TRGI или TRF.

Подготовка к монтажу (продолжение)

3. Подготовить электрические соединения.
 - Кабель для подключения к сети: Гибкий кабель 3 x 1,5 мм². Защитный провод (PE) выводить длиннее, чем активный провода L1 и N. Защита предохранителем макс. 16 А, 230 В~.
 - Кабели для принадлежностей: Гибкий ПВХ-кабель сечением мин. 0,75 мм² с необходимым количеством жил для внешних подключений.
 - Все кабели должны выступать из стены в зоне "H" на 1200 мм.

Установка монтажной планки

Указание

Прилагаемые винты и дюбели пригодны только для бетона. В случае использования других строительных материалов следует использовать крепежный материал для несущей способности 100 кг.

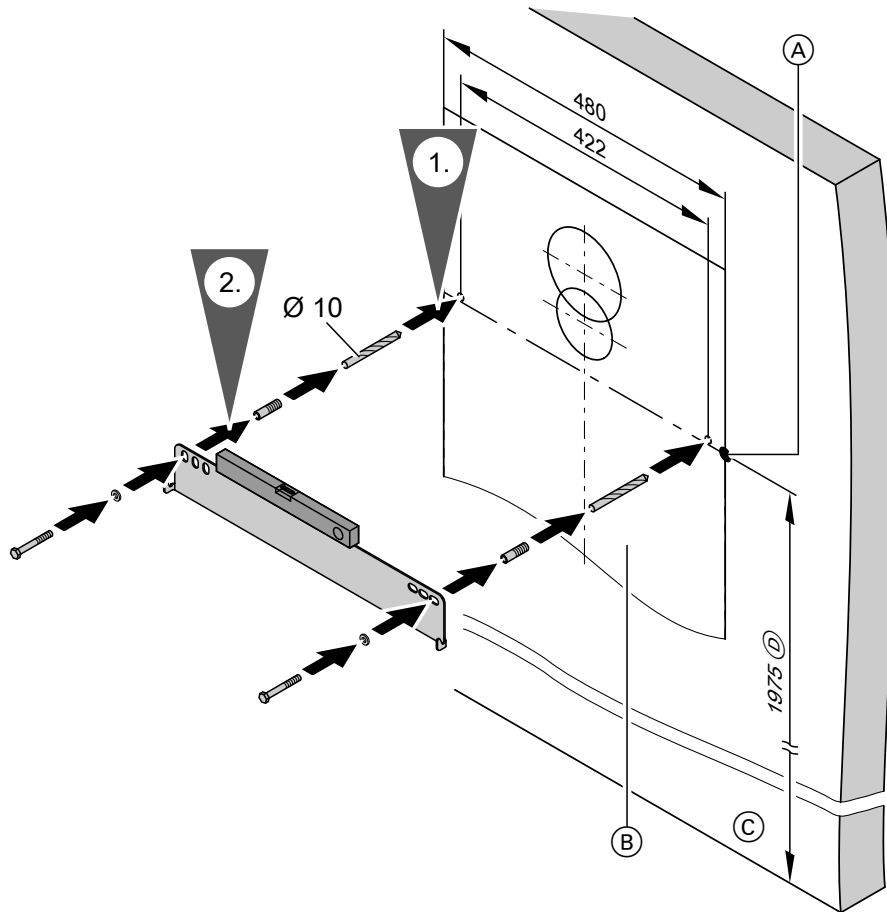


Рис. 2

- Ⓐ Базовая точка верхней кромки водогрейного котла
- Ⓑ Монтажный шаблон (прилагается к водогрейному котлу)
- Ⓒ Верхняя кромка готового пола
- Ⓓ Рекомендация

Монтаж водогрейного котла и соединений (продолжение)

Монтаж водогрейного котла на монтажной планке и выравнивание

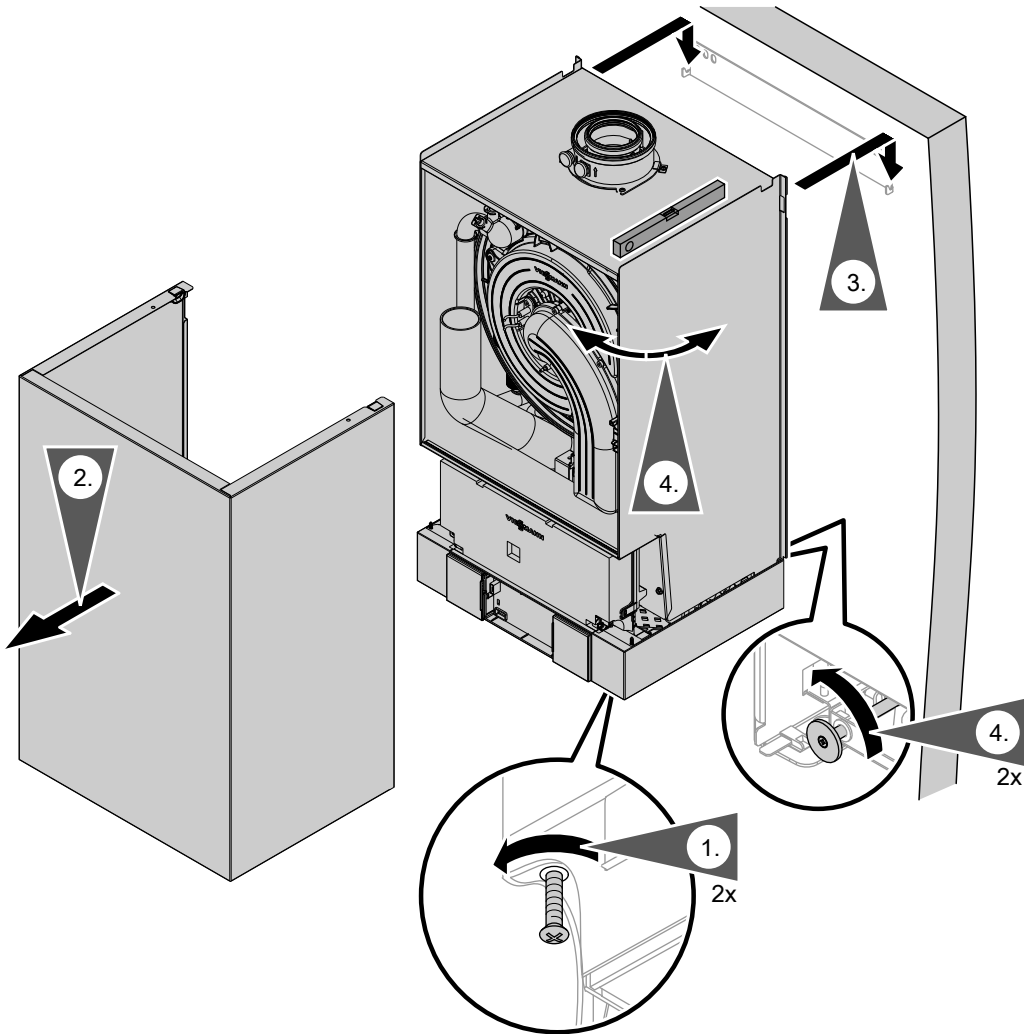


Рис. 3

Указание для этапа 4

С помощью гидроуровня и регулировочных винтов вертикально установить водогрейный котел.

Монтаж

Подключения отопительного контура

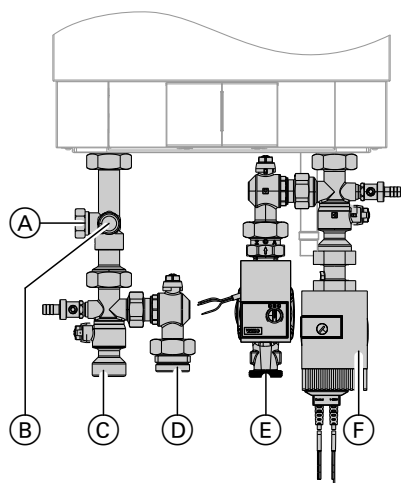


Рис. 4

- Ⓐ Расширительный бак
- Ⓑ Предохранительный клапан
- Ⓒ Подающая магистраль греющего контура
- Ⓓ Подающая магистраль емкостного водонагревателя
- Ⓔ Обратная магистраль емкостного водонагревателя
- Ⓕ Обратная магистраль греющего контура

Подключить водогрейный котел к трубопроводам на месте монтажа.

Указание

В изображенном примере использованы поставляемые в качестве принадлежностей комплекты подключений.

При подключении с использованием арматуры, предоставляемой заказчиком, следует предусмотреть необходимые подключения.

Патрубок газохода

Указание

Наклейки "Systemzertifizierung" (Сертификация системы) и "Abgasanlage Fa. Skoberne GmbH" (Система удаления продуктов сгорания производства Skoberne GmbH) использовать только в сочетании с системой удаления продуктов сгорания Viessmann производства фирмы Skoberne.

Ввод в эксплуатацию производить только при условии выполнения следующих требований:

- Свободная проходимость дымоходов.
- Система удаления продуктов сгорания с избыточным давлением является газонепроницаемой.
- Отверстия, предназначенные для подачи достаточного количества воздуха для горения, открыты и выполнены без возможности запираания.
- Соблюдаются предписания, действующие относительно сооружения и ввода в эксплуатацию систем удаления продуктов сгорания.

Подключить систему "Воздух/продукты сгорания".



Инструкция по монтажу системы удаления продуктов сгорания



Опасность

Негерметичные или засоренные системы удаления продуктов сгорания, а также недостаточная подача воздуха для горения могут стать причинами опасных для жизни отравлений угарным газом, содержащимся в продуктах сгорания.

Обеспечить должное функционирование системы удаления продуктов сгорания. Отверстия, используемые для подачи воздуха для горения, должны быть выполнены без возможности запираания.

Подключение линии отвода конденсата

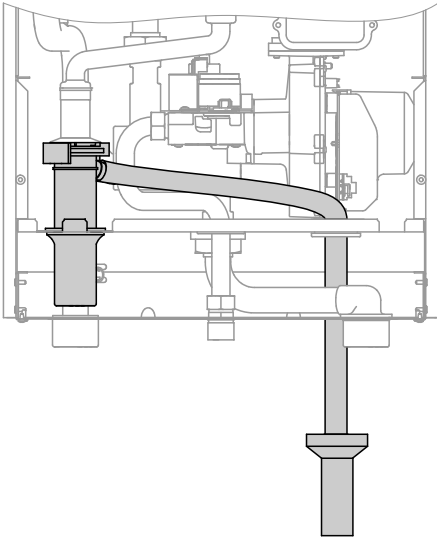


Рис. 5

1. Извлечь сливной шланг конденсата настолько, чтобы внутри водогрейного котла не образовались ненужных изгибов. Обеспечить надежное подключение шланга к сифону.
2. Подключить сливной шланг конденсата к канализационной линии с созданием постоянного уклона и с разрывом струи. В качестве альтернативы подключить сливной шланг к устройству нейтрализации конденсата.

Подключение газа

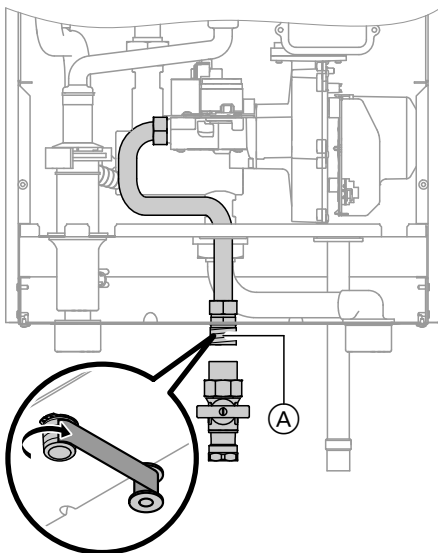


Рис. 6

Указание для работы на сжиженном газе

При монтаже водогрейного котла в помещениях, расположенных ниже уровня поверхности земли, мы рекомендуем установить внешний электромагнитный предохранительный клапан.

1. Уплотнить запорный газовый кран (A) на патрубке подключения газа.

2. Проверить герметичность патрубка подключения газа.

Указание

При проверке герметичности необходимо использовать только пригодные и допущенные средства обнаружения течей (EN 14291) и приборы. Средства обнаружения течей, содержащие неподходящие вещества (например, нитриты или сульфиды), могут стать причиной повреждений.

Остатки средства для обнаружения течей после испытания удалить.



Внимание

Превышение испытательного давления может стать причиной повреждения водогрейного котла и газовой регулирующей арматуры.

Макс. пробное давление 150 мбар (15 кПа). Для обнаружения течи при более высоком давлении следует отсоединить водогрейный котел и газовую регулирующую арматуру от магистрали (развинтить резьбовое соединение).

3. Удалить воздух из газопровода.



Перенастройка для работы на другом виде газа:

Инструкция по сервисному обслуживанию

Открытие корпуса контроллера

- !** **Внимание**
Электростатические разряды могут стать причиной повреждения электронных компонентов.
Перед выполнением работ прикоснуться к заземленным предметам, например, к отопительным или водопроводным трубам, чтобы отвести статический заряд.

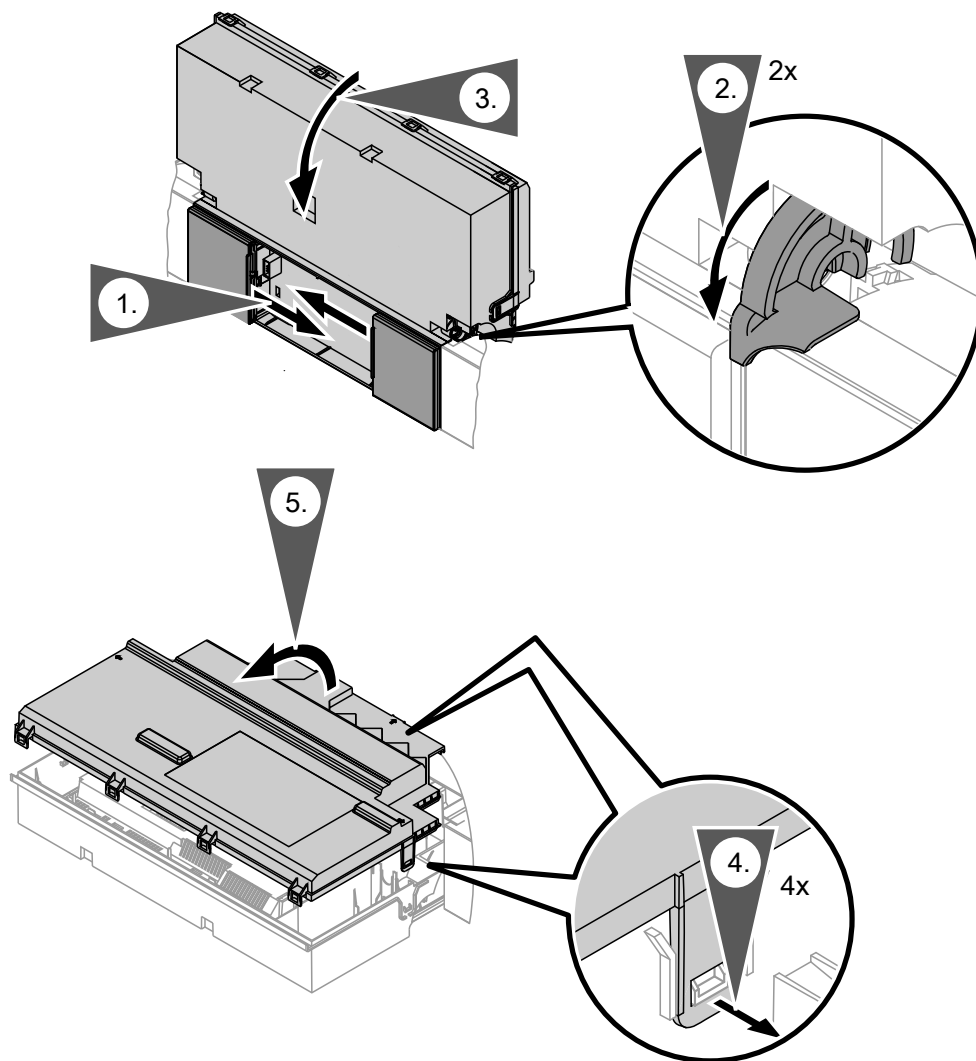


Рис. 7

Электрические подключения

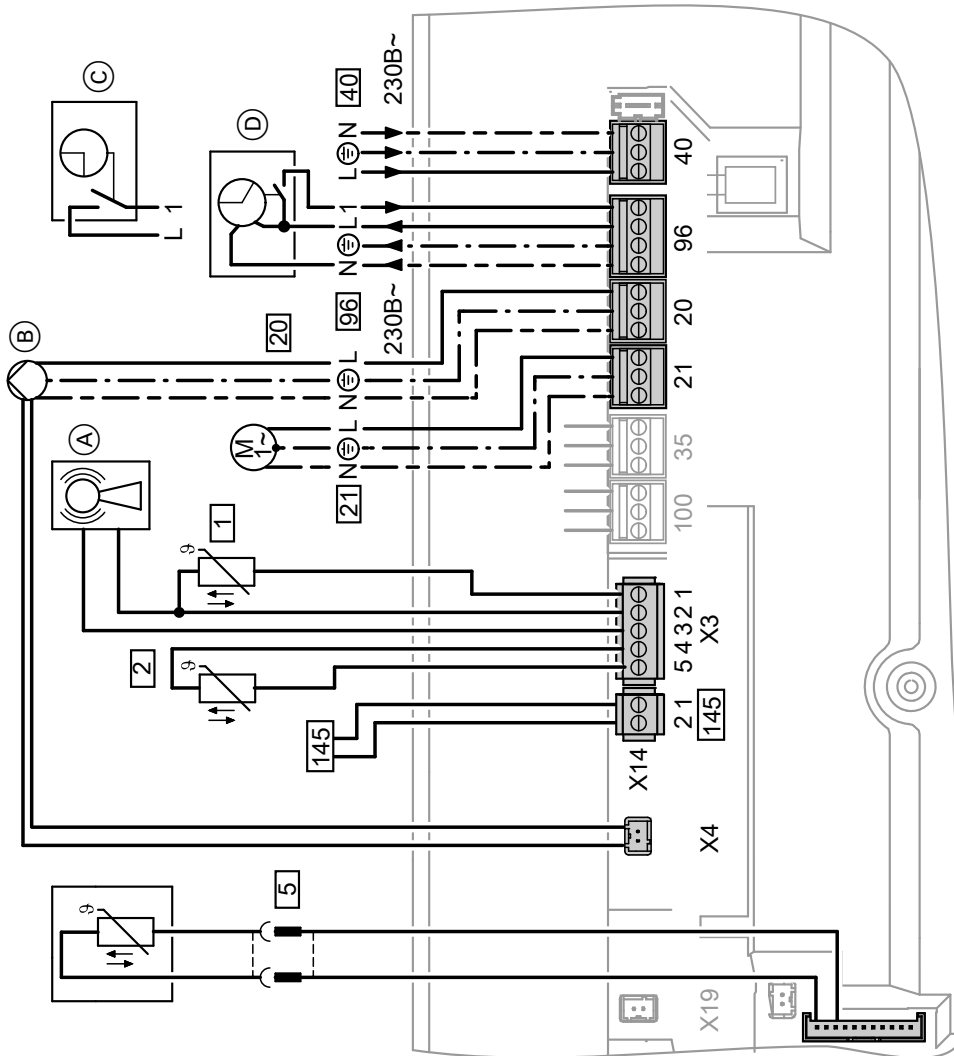


Рис. 8

- (A) Приемник сигналов точного времени
- (B) Насос отопительного контура или насос котлового контура
- (C) Vitotrol 100 тип UTDB (только при использовании контроллера для постоянной температуры подачи)
При подключении следует удалить перемычку между "1" и "L".
- (D) Vitotrol 100 тип UTA (только при использовании контроллера для постоянной температуры подачи)
или
приемник радиосигналов Vitotrol 100, тип UTDB-RF
При подключении следует удалить перемычку между "1" и "L".

Электрические подключения (продолжение)

Подключения к штекеру 230 В~

- 20 Насос котлового контура или насос отопительного контура
 - с регулируемой частотой вращения, подключение 0 - 10 В
- 21 Возможно подключение следующих насосов:
 - циркуляционный насос ГВС
 - внешний насос отопительного контура
 - циркуляционный насос емкостного водонагревателя
- 40 Подключение к сети электропитания
- 96
 - Подача электропитания на принадлежности
 - Внешний запрос/блокировка
 - Vitotrol 100 UTA
 - Vitotrol 100 UTDB
 - Vitotrol 100, тип UTDB-RF

Подключения к низковольтному штекеру

- 1 Датчик наружной температуры
- 2 Датчик температуры подачи для гидравлического разделителя (принадлежность)

- 5 Датчик температуры водонагревателя (входит в комплект для подключения емкостного водонагревателя)
- 145 Абонент шины KM-BUS (принадлежность)
 - Устройство дистанционного управления Vitotrol 200-A или 300-A
 - Vitocom 100 GSM
 - Блок управления приводом смесителя
 - Модуль управления гелиоустановкой, тип SM1
 - Vitosolic
 - Модуль расширения AM1
 - Модуль расширения EA1
 - Радиобазы



Указание по подключению принадлежностей

При подключении следует соблюдать требования отдельных инструкций по монтажу, прилагаемых к соответствующим принадлежностям.

Подключение насоса к штекеру 20

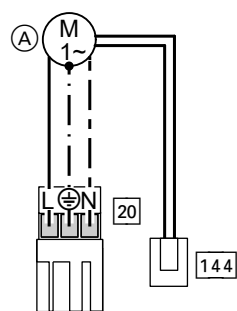


Рис. 9

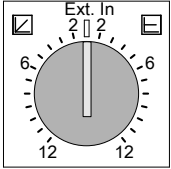
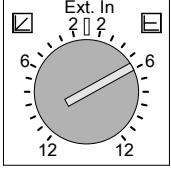


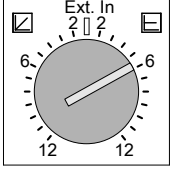


Подключить штекер 144 (разъем 0 - 10 В) к X4.

Номинальный ток	2(1) А~
Номинальное напряжение	230 В ~

- A Энергоэффективный циркуляционный насос с регулируемой частотой вращения через управление 0 - 10 В

Электрические подключения (продолжение)

Настройка работы циркуляционного насоса

Подключение гидравлики / условия подключения	Настройка на контроллере Кодовый адрес/группа	Настройка на насосе
<p>Однокотловая установка, в комплекте:</p> <ul style="list-style-type: none"> Отопительный контур без смесителя Подключение без гидравлического разделителя и без буферной емкости отопительного контура 	<ul style="list-style-type: none"> Макс. число оборотов насоса: E6: ... /отопит. Контур Мин. число оборотов насоса: E7: ... /отопит. Контур <p>Дополнительные данные см. в диаграмме ниже и в разделе "Отопит. контур..." в режиме кодирования 2.</p>	<p>Ext. In</p> 
<p>Однокотловая установка с подключением отопительных контуров с гидравлическим разделителем или буферной емкостью отопительного контура</p>	30:0/котел/2	 <p>Рекомендация при $\Delta t = 15 \text{ K}$</p> <ul style="list-style-type: none"> 49 кВт:  = $2 \triangleq 2,80 \text{ м}^3/\text{ч}$ 60 кВт  = $3 \triangleq 3,44 \text{ м}^3/\text{ч}$
<p>Многокотловая установка</p>	30:0/котел/2	 <p>Рекомендация при $\Delta t = 15 \text{ K}$</p> <ul style="list-style-type: none"> 49 кВт:  = $2 \triangleq 2,80 \text{ м}^3/\text{ч}$ 60 кВт  = $3 \triangleq 3,44 \text{ м}^3/\text{ч}$
<p>Ступенчатый циркуляционный насос (предоставляет заказчик)</p>	30:0/котел/2	

Циркуляционный насос VI Para 25/1-11

Номинальное напряжение	B~	230
Потребляемая мощность	Вт макс.	140
	мин.	8

Остаточный напор циркуляционного насоса (кодированный адрес E6 и E7)

При подключении отопительного контура без смесителя и без гидравлического разделителя или буферной емкости отопительного контура управление циркуляционным насосом осуществляется в зависимости от наружной температуры. Мин. и макс. число оборотов циркуляционного насоса ограничивается настройкой кодовых адресов E6 и E7.

Электрические подключения (продолжение)

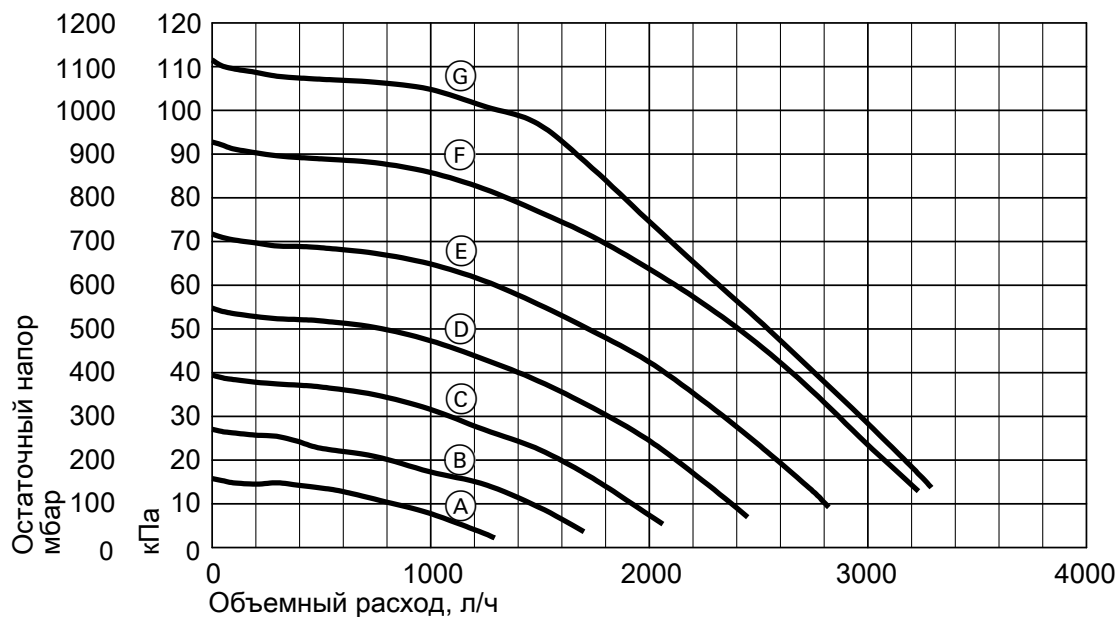


Рис. 10

Настройка кодовых адресов E6, E7

Кривая	Значение кодового адреса	Производительность насоса
Ⓐ	40	40 %
Ⓑ	50	50 %
Ⓒ	60	60 %
Ⓓ	70	70 %
Ⓔ	80	80 %
Ⓕ	90	90 %
Ⓖ	100	100 %

Подключение насоса к штекеру 21

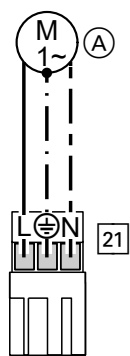


Рис. 11

Ⓐ Насос

Указание

Подключить циркуляционные насосы контура ГВС с независимыми функциями непосредственно к сети 230 В ~.

Номинальный ток 2(1) А~
Номинальное напряжение 230 В~

Функцию подключенного компонента установить в кодовом адресе "39"

Функция	Кодирование
Циркуляционный насос контура ГВС	39:0
Насос для отопительного контура без смесителя А1	39:1
Насос загрузки емкостного водонагревателя (состояние при поставке)	39:2

Электрические подключения (продолжение)

Внешний запрос через переключающий контакт

Возможности подключения:

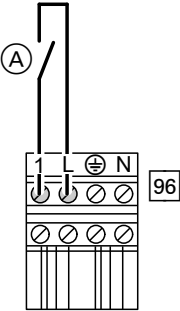
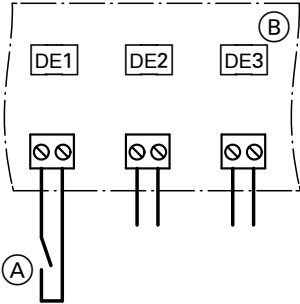
- Модуль расширения EA1 (принадлежность, см. отдельное руководство по монтажу).
- Штекер [96].

Подключение



Внимание

Наличие напряжения на контактах может привести к короткому замыканию или замыканию фазы. Внешнее подключение **должно быть беспотенциальным**.

Штекер [96]	Модуль расширения EA1
 <p>(A) Беспотенциальный контакт При подключении следует удалить перемычку между 1 и L.</p>	 <p>(A) Беспотенциальный контакт (B) Модуль расширения EA1</p>

При замкнутом контакте эксплуатация горелки осуществляется в зависимости от нагрузки. Котловая вода нагревается до заданного значения, настроенного в кодовом адресе "9b" группы "**Общие параметры**"/"1". Ограничение температуры котловой воды производится через это заданное значение, а также с помощью электронного ограничения максимальной температуры (кодированный адрес "06" в группе "**Котел**"/"2").

Кодирование

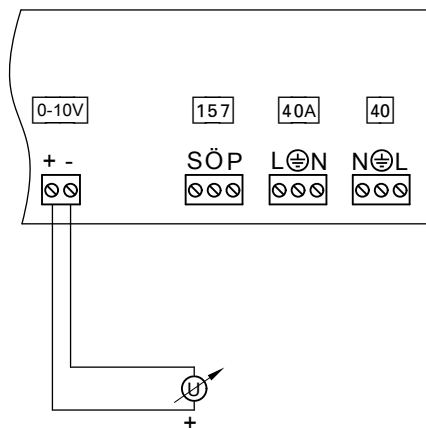
Штекер [96]	Модуль расширения EA1
"4b:1" в группе " Общие параметры "/"1"	Для "3A" (DE1), "3b" (DE2) или "3C" (DE3) в группе " Общие параметры "/"1" установить значение "2".
<ul style="list-style-type: none"> ▪ Воздействие функции на соответствующий насос отопительного контура настроить через кодированный адрес "d7" в группе "Отопит. контур"/"5". ▪ Воздействие функции на насос загрузки емкостного водонагревателя настроить через кодированный адрес "5F" в группе "Горячая вода"/"3". 	

Внешний запрос через вход 0 – 10 В

Подключение к входу 0 – 10 В на **модуле расширения EA1**.

Между кабелем заземления и отрицательным полюсом источника питания, предоставляемого заказчиком, должна быть обеспечена гальваническая развязка.

Электрические подключения (продолжение)



- 0 – 1 В \triangleq Без указания заданного значения температуры котловой воды
- 1 В \triangleq заданное значение 10 °С
- 10 В \triangleq заданное значение 100 °С

Рис. 12

Внешняя блокировка через переключающий контакт

Возможности подключения:

- Штекер 96
- Модуль расширения EA1 (принадлежность, см. отдельное руководство по монтажу).

! **Внимание**
Наличие напряжения на контактах может привести к короткому замыканию или замыканию фазы. Внешнее подключение **должно быть беспотенциальным**.

Штекер 96	Модуль расширения EA1
<p>А Беспотенциальный контакт При подключении следует удалить перемычку между 1 и L.</p>	<p>А Беспотенциальный контакт В Модуль расширения EA1</p>

При замкнутом контакте горелка выключена. Переключение насоса отопительного контура и насоса загрузки емкостного водонагревателя производится в соответствии с настроенными кодами (см. таблицу ниже "Кодирование").

! **Внимание**
Во время блокировки **защита от замерзания** отопительной установки отключена

Электрические подключения (продолжение)

Кодирование

Штекер ⁹⁶	Модуль расширения EA1
"4b:2" в группе "Общие параметры"/"1"	Для "3A" (DE1), "3b" (DE2) или "3C" (DE3) в группе "Общие параметры"/"1" установить на 3 или 4.
<ul style="list-style-type: none"> Воздействие функции на насос отопительного контура настроить через кодовый адрес "d6" в группе "Отопительный контур"/"5". Воздействие функции на насос загрузки емкостного водонагревателя настроить через кодовый адрес "5E" в группе "Горячая вода"/"3". 	

Датчик наружной температуры ¹

Монтаж датчика наружной температуры RF (радио-принадлежность не для РФ):



Радиобаза

- Не устанавливать непосредственно под балконом или водосточным желобом.
- Не заштукатуривать.

Подключение датчика наружной температуры

2-проводной кабель с максимальной длиной 35 м и поперечным сечением 1,5 мм²

Место монтажа датчика наружной температуры

- на северной или северо-западной стене, на высоте 2 - 2,5 м над уровнем земли, а в многоэтажных зданиях - в верхней половине 3-го этажа
- Не устанавливать над окнами, дверями и вытяжными отверстиями

Подключение к сети принадлежностей на штекере ⁹⁶ (230 В ~)

- Установка водогрейного котла вне влажных помещений:
Подключить сетевой кабель принадлежностей к контроллеру водогрейного котла. В этом случае электропитание принадлежностей будет управляться сетевым выключателем контроллера.
- Установка водогрейного котла во влажном помещении:
Принадлежности вне влажной области **не** подключать к сети на контроллере контроллера водогрейного котла.

Если общий ток установки превышает 6 А, подключить один или несколько модулей расширения через сетевой выключатель непосредственно к сети электропитания (см. следующий раздел).

Подключение принадлежностей к сети электропитания и шине КМ

Подача электропитания на все принадлежности через контроллер теплогенератора

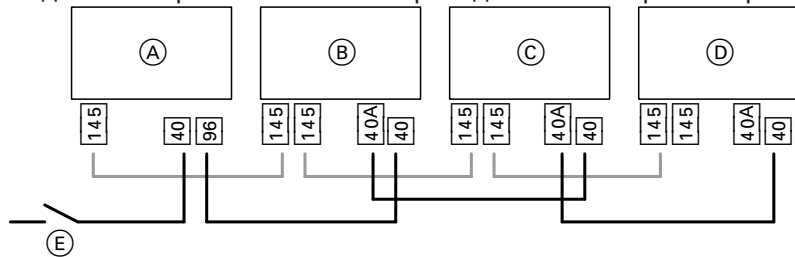


Рис. 13

Принадлежности частично с прямым подключением к сети электропитания

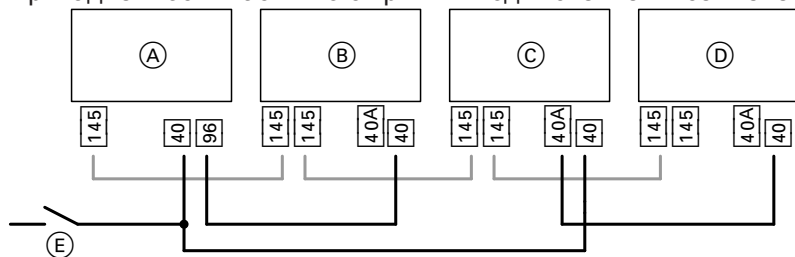


Рис. 14

- Ⓐ Контроллер теплогенератора
- Ⓑ Комплект привода смесителя для отопительного контура со смесителем М2
- Ⓒ Комплект привода смесителя для отопительного контура со смесителем М3
- Ⓓ Модуль расширения АМ1, модуль расширения ЕА1 и/или модуль управления гелиоустановкой, тип SM1
- Ⓔ Сетевой выключатель
- 40 Сетевой вход
- 40А Сетевой выход
- 96 Сетевой выход на контроллере
- 145 Разъем шины КМ

При подаче на подключенные исполнительные элементы (например, насосы) тока, превышающего номинальный ток предохранителя соответствующих принадлежностей: использовать выход только для управления реле, предоставляемого заказчиком

Принадлежности	Внутренний предохранитель
Комплект привода смесителя для отопительного контура со смесителем	2 А
Модуль расширения АМ1	4 А
Модуль расширения ЕА1	2 А
Модуль управления гелиоустановкой, тип SM1	2 А

Электрические подключения (продолжение)

Подключение к сети 40



Опасность

Неправильно выполненный монтаж электропроводки может стать причиной травм в результате поражения электрическим током и повреждения прибора.

Выполнить подключение к сети и предпринять защитные меры (например, использовать схему защиты от тока короткого замыкания или тока утечки) согласно следующим нормам:

- Предписания ПУЭ
- Условия подключения, принятые местной энергоснабжающей организацией

- Удалить имеющиеся отдельные провода.

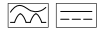


Опасность

Неправильное подключение проводов кабеля может привести к серьезным травмам и повреждению прибора.

Не путать местами провода "L1" и "N".

- Сетевой кабель следует оснастить разъединителем, который выполняет отсоединение всех полюсов всех активных кабелей от сети и соответствует категории перенапряжения III (3 мм) для полного разъединения. Монтаж этого разъединителя должен быть выполнен в постоянной электрической линии в соответствии с действующими нормами.

Дополнительно мы рекомендуем установить чувствительное ко всем видам тока устройство защиты от токов утечки (класс защиты от тока утечки B ) для постоянных токов (утечки), которые могут возникать при работе с энергоэффективным оборудованием.

- Защита предохранителями макс. 16 А



Опасность

Отсутствующее заземление компонентов установки в случае неисправности электрической части может привести к опасному поражению электрическим током.

Прибор и трубопроводы должны быть соединены с системой выравнивания потенциалов здания.

Прокладка соединительных кабелей

- !** **Внимание**
 Контакт соединительных кабелей с горячими деталями приводит к повреждению кабелей. Соединительные кабели не месте установки прокладывать и фиксировать таким образом, чтобы исключить превышение максимально допустимой температуры кабелей.

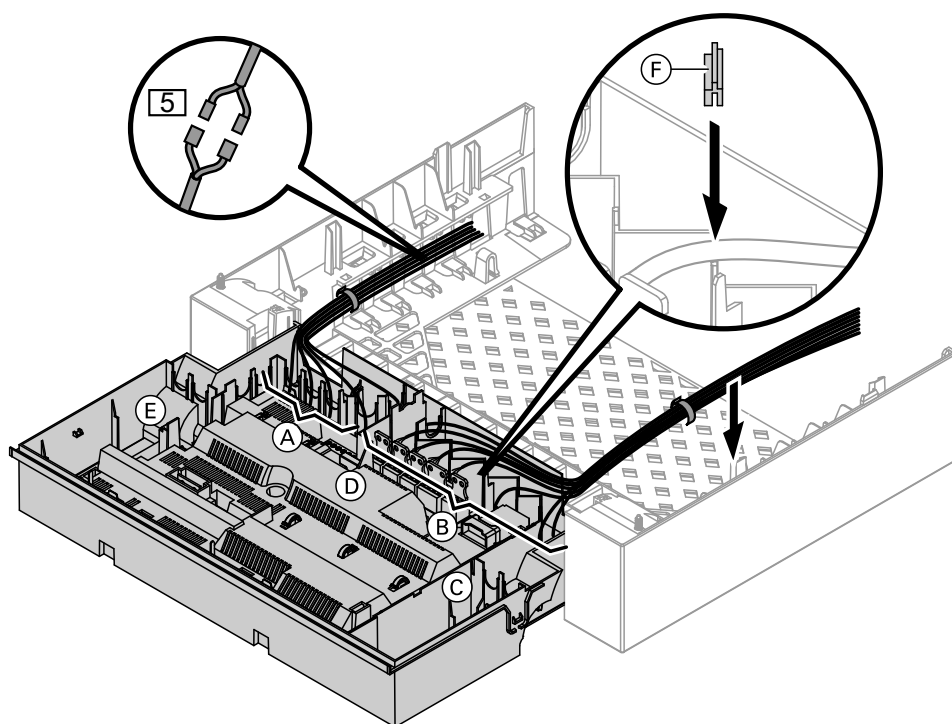


Рис. 15

- Ⓐ Низковольтные подключения
- Ⓑ 230-вольтовые соединения
- Ⓒ Внутренний модуль расширения
- Ⓓ Монтажная плата
- Ⓔ Телекоммуникационный модуль
- Ⓕ Уплотнение сетевого кабеля
- Ⓜ Штекер для подключения датчика температуры емкостного водонагревателя к кабельному жгуту

При использовании кабелей большего поперечного сечения (до \varnothing 14 мм) снять имеющийся кабельный ввод. Закрепить кабель с помощью установленного на нижней части корпуса уплотнения Ⓕ (черного цвета).

Закрытие корпуса контроллера и установка панели управления

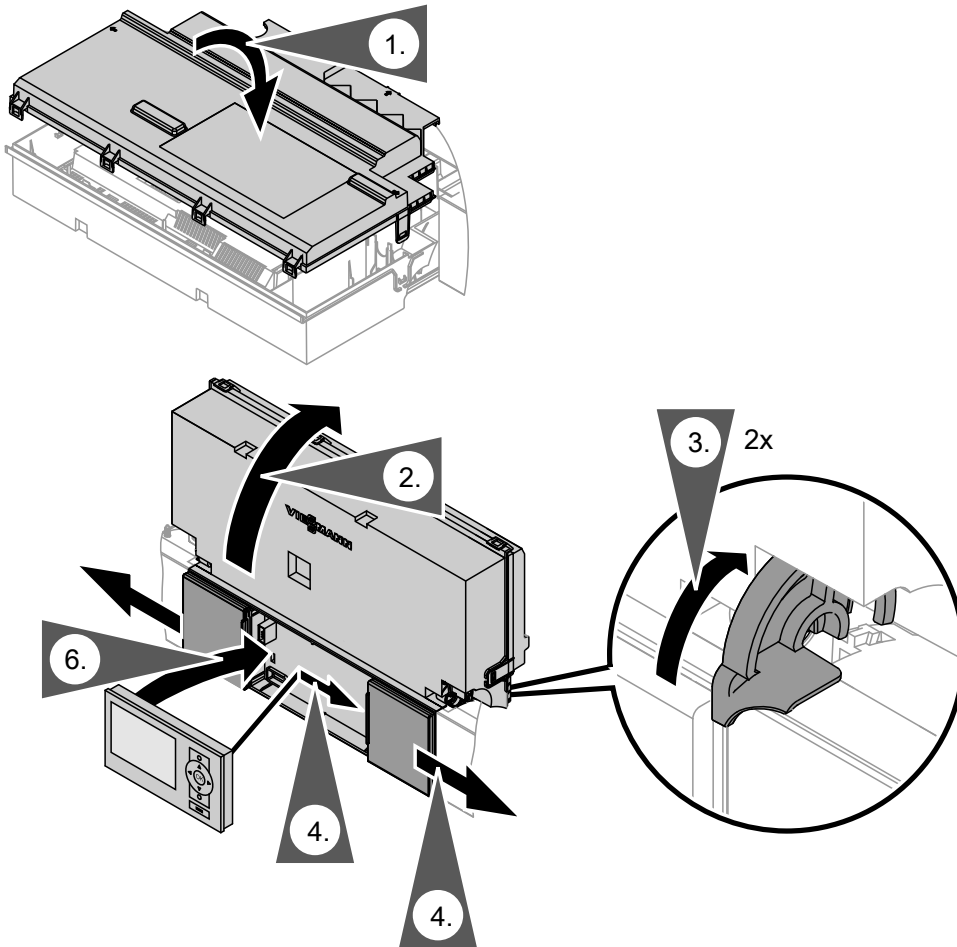



Рис. 16

Вставить панель управления (в отдельной упаковке) в слот контроллера.

Указание

Панель управления также можно установить в настенную монтажную панель (принадлежность) вблизи водогрейного котла.

 Инструкция по монтажу настенной панели



Этапы проведения работ

	Операции по первичному вводу в эксплуатацию	Операции по осмотру	Операции по техническому обслуживанию	стр.
•	•	•	•	1. Открытие водогрейного котла..... 28
•	•	•	•	2. Наполнение отопительной установки..... 28
•	•	•	•	3. Удаление воздуха из котла методом прокачки..... 29
•	•	•	•	4. Переключение языка (при необходимости) - только при использовании контроллера для погодозависимой теплогенерации..... 30
•	•	•	•	5. Настройка времени и даты (при необходимости) - только при использовании контроллера для погодозависимой теплогенерации..... 30
•	•	•	•	6. Указание относительно проверки датчика температуры уходящих газов..... 31
•	•	•	•	7. Удаление воздуха из отопительной установки..... 31
•	•	•	•	8. Наполнение сифона водой..... 31
•	•	•	•	9. Проверка герметичности всех подключений отопительного контура и контура ГВС
•	•	•	•	10. Проверка подключения к электросети
•	•	•	•	11. Обозначение отопительных контуров - только при использовании контроллера для погодозависимой теплогенерации..... 32
•	•	•	•	12. Проверка вида газа..... 32
•	•	•	•	13. Перенастройка для использования другого вида газа (только при работе на сжиженном газе)..... 33
•	•	•	•	14. Последовательность операций и возможные неисправности..... 33
•	•	•	•	15. Измерение статического и динамического давления..... 35
•	•	•	•	16. Настройка макс. тепловой мощности..... 36
•	•	•	•	17. Испытание герметичности системы "Воздух/продукты сгорания" LAS (измерение в кольцевом зазоре)..... 37
•	•	•	•	18. Демонтаж горелки и проверка уплотнения горелки..... 38
•	•	•	•	19. Проверка и, если потребуется, замена жаровой сетки..... 39
•	•	•	•	20. Проверка обратного клапана..... 40
•	•	•	•	21. Проверка и настройка электродов розжига и ионизации..... 40
•	•	•	•	22. Очистка теплообменных поверхностей..... 41
•	•	•	•	23. Монтаж горелки..... 41
•	•	•	•	24. Проверка отвода конденсата и очистка сифона..... 42
•	•	•	•	25. Проверка устройства нейтрализации конденсата (при наличии)
•	•	•	•	26. Проверка мембранного расширительного бака и давления в установке..... 42
•	•	•	•	27. Проверка работы предохранительных клапанов
•	•	•	•	28. Проверка прочности электрических подключений
•	•	•	•	29. Проверка герметичности деталей газового тракта при рабочем давлении 42
•	•	•	•	30. Проверка качества сгорания..... 43
•	•	•	•	31. Проверка системы удаления продуктов сгорания на проходимость и герметичность
•	•	•	•	32. Проверка внешнего предохранительного клапана сжиженного газа (при наличии)
•	•	•	•	33. Настройка контроллера в соответствии с отопительной установкой 44



Этапы проведения работ (продолжение)

Операции по первичному вводу в эксплуатацию

Операции по осмотру

Операции по техническому обслуживанию

стр.



•		
•		
•	•	•
•		

34. Настройка кривых отопления (только с контроллером для погодозависимой теплогенерации).....	44
35. Подсоединение контроллера к LON.....	46
36. Опрос и сброс индикации "Обслуживание".....	48
37. Монтаж фронтальной панели облицовки.....	49
38. Инструктаж пользователя установки.....	49





Открытие водогрейного котла

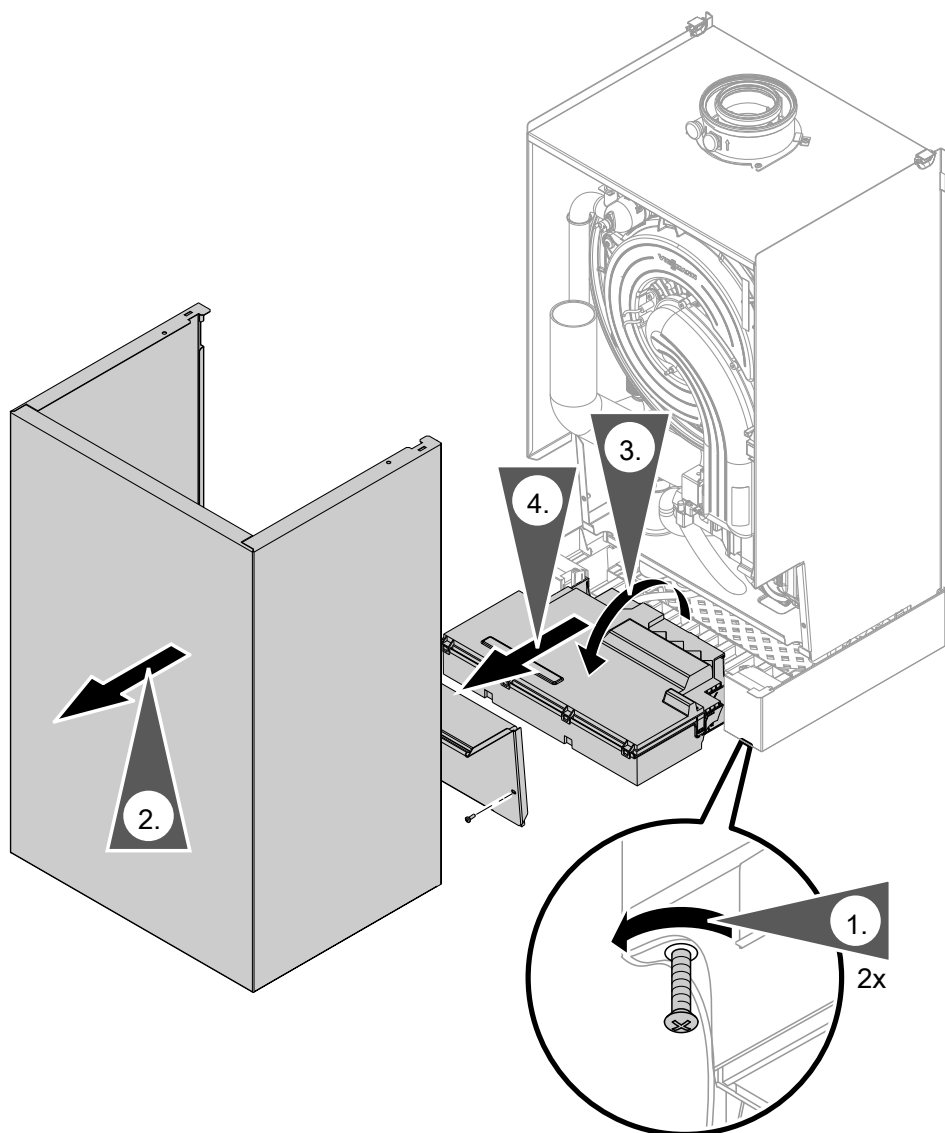


Рис. 17



Наполнение отопительной установки

Вода для наполнения

- !** **Внимание**
- Наполнение установки некачественной водой способствует образованию накипи и коррозии и может вызвать повреждения установки.
 - Тщательно промыть отопительную установку перед заполнением.
 - Заливать исключительно питьевую воду.
 - В заливаемую в установку воду может быть добавлен антифриз, специально предназначенный для отопительных установок. Изготовитель антифриза обязан предоставить сертификат пригодности антифриза.
 - При использовании воды с жесткостью выше указанных ниже значений необходимо принять меры по умягчению воды, например, используя установку для снижения жесткости воды.



Наполнение отопительной установки (продолжение)

Допустимые значения общей жесткости воды для наполнения и подпитки

Общая тепловая мощность	Удельный объем установки		
	< 20 л/кВт	≥ 20 л/кВт – < 50 л/кВт	≥ 50 л/кВт
кВт			
≤ 50	≤ 3,0 моль/м ³ (16,8 °dH)	≤ 2,0 моль/м ³ (11,2 °dH)	< 0,02 моль/м ³ (0,11 °dH)
> 50 – ≤ 200	≤ 2,0 моль/м ³ (11,2 °dH)	≤ 1,5 моль/м ³ (8,4 °dH)	< 0,02 моль/м ³ (0,11 °dH)
> 200 – ≤ 600	≤ 1,5 моль/м ³ (8,4 °dH)	≤ 0,02 моль/м ³ (0,11 °dH)	< 0,02 моль/м ³ (0,11 °dH)
> 600	< 0,02 моль/м ³ (0,11 °dH)	< 0,02 моль/м ³ (0,11 °dH)	< 0,02 моль/м ³ (0,11 °dH)

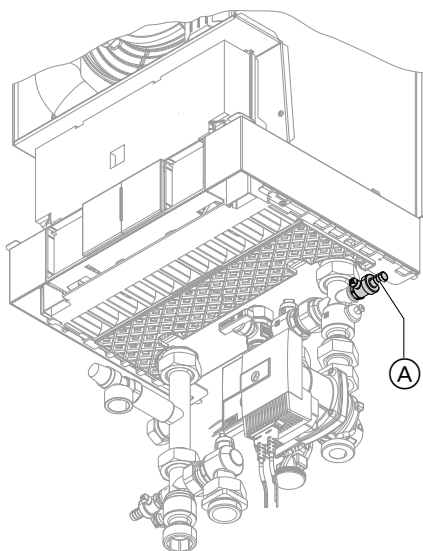


Рис. 18

1. Проверить давление на входе мембранного расширительного бака.
2. Закрыть запорный газовый кран.
3. Наполнение отопительной установки:
 - Однокотловая установка: Кран (A)
 - Многокотловая установка: Кран (F) (см. стр. 30)

Давление в установке > 1,0 бар (0,1 МПа).

4. Закрыть кран наполнения/опорожнения котла (A) или (F) .



Удаление воздуха из котла методом прокачки

Однокотловая установка

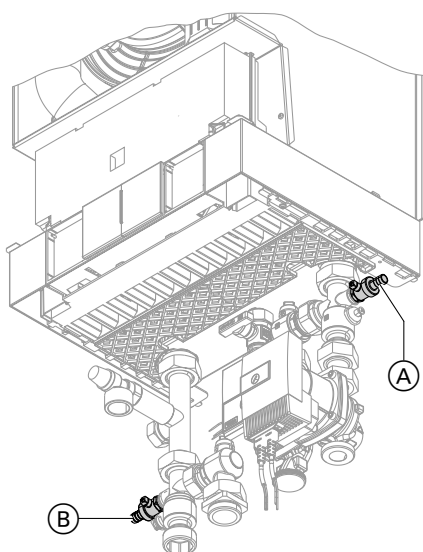


Рис. 19

1. Закрыть запорные вентили отопительного контура.
2. Подсоединить отводящий шланг к крану наполнения и опорожнения котла (B) .
3. Открыть краны (A) и (B) . Удалять воздух сетевым давлением до тех пор, пока не прекратится шум выходящего воздуха.
4. Закрыть краны (A) и (B) , открыть запорные вентили отопительного контура.



Многокотловая установка

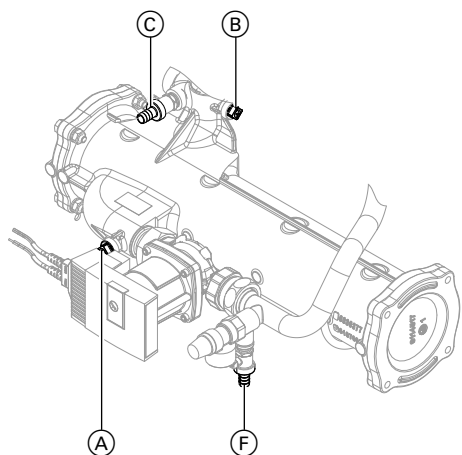


Рис. 20

1. Закрыть запорный вентиль (A) отопительного контура.

Указание

Запорный вентиль (B) остается открытым.

2. Подсоединить отводящий шланг к крану наполнения и опорожнения котла (C).
3. Открыть краны (C) и (F). Удалять воздух сетевым давлением до тех пор, пока не прекратится шум выходящего воздуха.
4. Закрыть краны (C) и (F).
5. Снова открыть запорный вентиль (A) отопительного контура.



Переключение языка (при необходимости) - только при использовании контроллера для погодозависимой теплогенерации

При первичном вводе в эксплуатацию появляется текст на немецком языке (состояние при поставке).

Расширенное меню:

1. ≡
2. "Настройки (Einstellungen)"
3. "Язык (Sprache)"
4. Посредством ▲/▼ установить нужный язык.

Sprache	
Deutsch	DE <input checked="" type="checkbox"/>
Bulgarski	BG <input type="checkbox"/>
Cesky	CZ <input type="checkbox"/>
Dansk	DK <input type="checkbox"/>
Wählen mit	

Рис. 21



Настройка времени и даты (при необходимости) - только при использовании контроллера для погодозависимой теплогенерации

При первом вводе в эксплуатацию или длительном простое (около 18 дней) время и дату необходимо настроить заново.

Расширенное меню:

1. ≡
2. "Настройки"

3. "Время/дата"
4. Установить текущее время и дату.



Указание относительно проверки датчика температуры уходящих газов

Контроллер для режима погодозависимой теплогенерации

Если дата и время настроены, контроллер самостоятельно выполняет проверку работы датчика температуры уходящих газов.

На дисплее появляется: "**Контроль датчика темп. уход. газов**" и "**Актив.**".

Указание

Если датчик температуры уходящих газов расположен неправильно, ввод в эксплуатацию прерывается, и отображается сообщение об ошибке A3 (см. стр. 104).

Контроллер для режима с постоянной температурой подающей магистрали

Непосредственно после включения контроллер выполняет автоматическую проверку работы датчика температуры уходящих газов.

На дисплее появляется: "**A**".

Указание

Если датчик температуры уходящих газов расположен неправильно, ввод в эксплуатацию прерывается, и отображается сообщение об ошибке A3 (см. стр. 104).



Удаление воздуха из отопительной установки

1. Закрыть запорный газовый кран и включить контроллер.
2. Запустить программу удаления воздуха (см. следующие этапы проведения работ).
3. Проверить давление в установке.

Указание

Информацию о функционировании и этапах программы удаления воздуха см. на стр. 128.

Активация функции удаления воздуха

Контроллер для погодозависимой теплогенерации

Меню "Обслуживание"

1. Нажимать одновременно клавиши **OK** и **≡**: примерно в течение 4 с.
2. "**Сервисные функции**"
3. "**Удаление воздуха**"
Функция удаления воздуха активирована.
4. Выйти из функции удаления воздуха: нажать **OK** или **↶**.

Контроллер для постоянной температуры подачи

Меню "Обслуживание"

1. Нажимать одновременно клавиши **OK** и **≡**: примерно в течение 4 с.
2. Клавишей **▶** выбрать "**5**" и подтвердить нажатием **OK**.
Мигает "**on**".
3. Активировать функцию удаления воздуха клавишей **OK**.
Постоянно горит "**EL on**".
4. Выйти из функции удаления воздуха:
Нажать **≡**.



Наполнение сифона водой

Многокотловая установка:

Сифон коллектора уходящих газов также наполнить водой.



Наполнение сифона водой (продолжение)

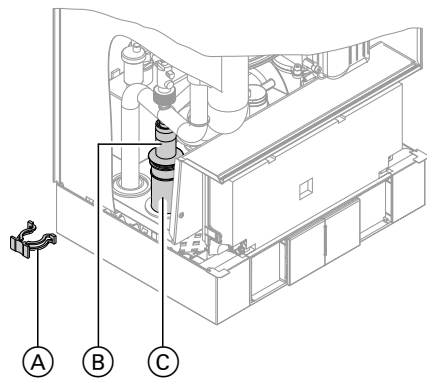


Рис. 22

1. Снять зажимную скобу (А) и извлечь вставку (В).
2. Наполнить сифон (С) водой и выполнить повторную сборку.

Указание

При сборке не перекручивать подводящий шланг. Проложить сливной шланг без использования колен с постоянным наклоном.



Проверка герметичности всех подключений отопительного контура и контура ГВС



Проверка подключения к электросети



Обозначение отопительных контуров - только при использовании контроллера для погодозависимой теплогенерации

В состоянии при поставке отопительные контуры имеют обозначения "Отопит. контур 1", "Отопит. контур 2" и "Отопит. контур 3" (при наличии). Для лучшего ориентирования отопительные контуры могут иметь обозначение, специфическое для соответствующей установки.

Указать названия отопительных контуров:



Инструкция по эксплуатации



Проверка вида газа

Водогрейный котел оборудован электронным регулятором сгорания, который регулирует горелку в соответствии с имеющимся качеством газа с целью обеспечения оптимального сгорания топлива.

- Поэтому при работе на природном газе для всего диапазона числа Воббе перенастройка не требуется. Эксплуатация водогрейного котла возможна на газе с числом Воббе в диапазоне 9,5 - 15,2 кВтч/м³ (34,2 - 54,7 МДж/м³).
- При работе на сжиженном газе требуется перенастройка горелки (см. "Перенастройка для использования другого вида газа" на стр. 33).

1. Запросить вид газа и число Воббе на предприятии газоснабжения или у поставщика сжиженного газа.
2. При работе на сжиженном газе перенастроить горелку (см. стр. 33).
3. Записать вид газа в протокол на стр. 137.



Перенастройка для использования другого вида газа (только при работе на сжиженном газе)

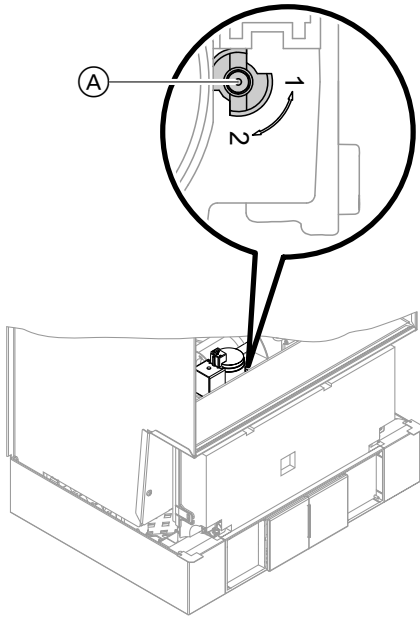
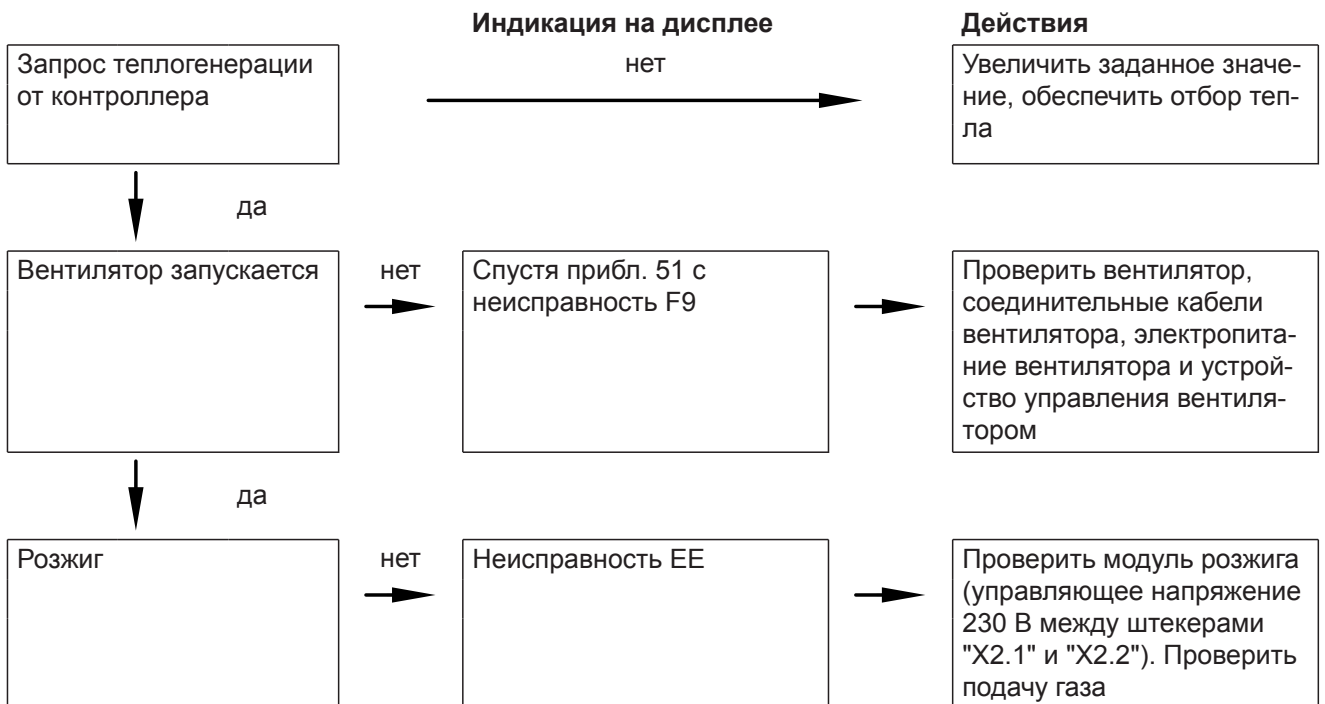


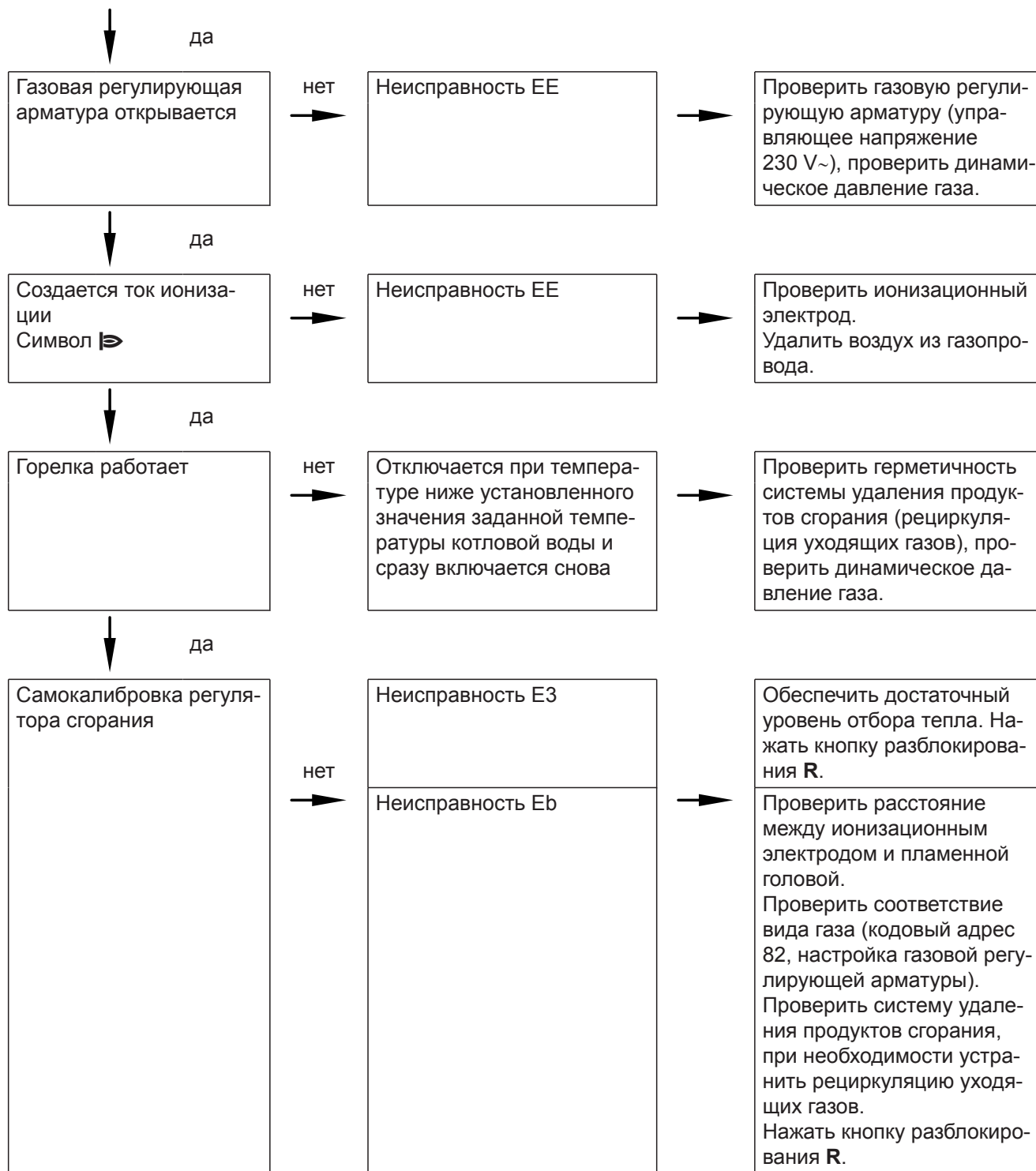
Рис. 23

1. Установить регулировочный винт (А) на газовой регулирующей арматуре в положение "2".
2. Включить сетевой выключатель "Ⓢ".
3. Настроить вид газа в кодовом адресе "82":
 - Вызвать режим кодирования 2.
 - Вызвать "**Общие параметры**" (контроллер для погодозависимой теплогенерации) или группу "**1**" (контроллер для постоянной температуры подачи).
 - В кодовом адресе "11" установить значение "9"
 - В кодовом адресе "82" установить значение "1" (работа на сжиженном газе)
 - В кодовом адресе "11" установить значение ≠ "9".
 - Выйти из сервисных функций.
4. Открыть запорный газовый кран.
5. Приклеить наклейку "G 31" на видном месте рядом с газовой регулирующей арматурой к крышке закрытой камеры. Наклейка прилагается к технической документации.



Последовательность операций и возможные неисправности





Дополнительные сведения о неисправностях см. на стр. 88.



Опасность

Образование окиси углерода вследствие неправильной настройки горелки может причинить значительный вред здоровью. До и после проведения работ на газовом оборудовании необходимо измерить содержание CO.

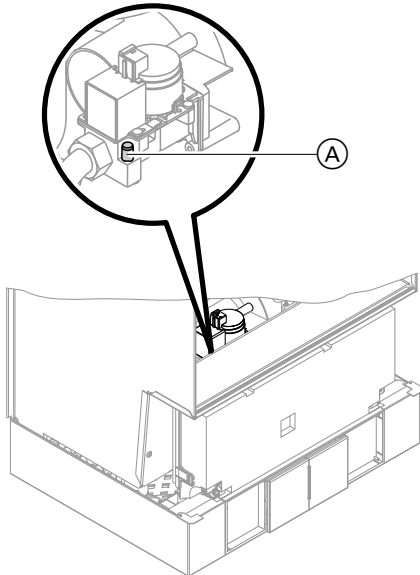


Рис. 24

Работа на сжиженном газе

При первом вводе в эксплуатацию/замене дважды промыть резервуар сжиженного газа. После промывки тщательно удалить воздух из резервуара и соединительного газопровода.

1. Закрыть запорный газовый кран.
2. Ослабить, не вывинчивая, винт (A) в измерительном штуцере "PE" газовой регулирующей арматуры. Подключить манометр.
3. Открыть запорный газовый кран.
4. Измерить статическое давление газа и записать результат измерения в протокол на стр. 137. Заданное значение: макс. 57,5 мбар (5,75 кПа).
5. Ввести водогрейный котел в эксплуатацию.

Указание


При первом вводе в эксплуатацию прибор может сигнализировать неисправность вследствие наличия воздуха в линии подачи газа. Спустя приблизительно 5 секунд нажать кнопку R для разблокирования горелки.

6. Измерить динамическое давление (давление истечения). Заданные значения:
 - Природный газ 20 мбар (2 кПа)
 - Сжиженный газ 50 мбар (5 кПа)

Указание

Для измерения динамического давления следует использовать измерительные приборы с точностью не менее 0,1 мбар (0,01 кПа).

7. Записать результат измерения в протокол. Действовать согласно приведенной ниже таблице.
8. Вывести отопительный котел из эксплуатации. Закрыть запорный газовый кран и снять манометр. Закрыть измерительный патрубок (A) винтом.

9.  **Опасность** Утечка газа на измерительном штуцере может стать причиной взрыва. Проверить герметичность.

Открыть запорный газовый кран. Ввести в действие прибор и проверить герметичность измерительного штуцера (A).



Измерение статического и динамического давления (продолжение)

Динамическое давление (давление истечения) природного газа	Динамическое давление (давление истечения) сжиженного газа	Действия
ниже 17,4 мбар (1,74 кПа)	ниже 42,5 мбар (4,25 кПа)	Не вводить прибор в эксплуатацию и известить предприятие газоснабжения или поставщика сжиженного газа.
17,4 - 25 мбар (1,74 - 2,5 кПа)	42,5 - 57,5 мбар (4,25 - 5,75 кПа)	Запустить водогрейный котел.
свыше 25 мбар (2,5 кПа)	свыше 57,5 мбар (5,75 кПа)	На входе установки подключить отдельный регулятор давления газа и настроить его на значение 20 мбар (2 кПа) для природного газа или 50 мбар (5 кПа) для сжиженного газа. Известить предприятие по газоснабжению или поставщика сжиженного газа.



Настройка макс. тепловой мощности

В режиме отопления максимальная тепловая мощность может быть ограничена. Ограничение настраивается через диапазон модуляции. Максимальный предел тепловой мощности ограничен кодирующим штекером котла.

Контроллер для режима погодозависимой теплогенерации

Меню "Обслуживание"

1. Нажимать одновременно клавиши **OK** и **≡**: около 4 с.
2. **"Сервисные функции"**
3. **"Макс. тепл. мощность"**
4. **"Изменить?"** Выбрать **"Да"**.
На дисплее появляется значение (например, **"85"**). В состоянии при поставке это значение соответствует 100 % номинальной тепловой мощности.
5. Настроить необходимое значение.

Контроллер для режима с постоянной температурой подающей магистрали

Меню "Обслуживание"

1. Нажимать одновременно клавиши **OK** и **≡**: около 4 с.
2. Клавишей **▶** выбрать **"③"** и подтвердить нажатием **OK**.
На дисплее появляется **"FL"** и мигает **"on"**.
3. Подтвердить нажатием **OK** и обеспечить достаточный объемный расход.
При активной функции учета объемного расхода на дисплее мигает **"FL"** и появляется **"on"**.
4. При достижении необходимого уровня объемного расхода на дисплее мигает заданная тепловая мощность (например, **"85"**) и появляется **"P"**. В состоянии при поставке это значение соответствует 100 % номинальной тепловой мощности.
5. Настроить необходимое значение и подтвердить нажатием **OK**.

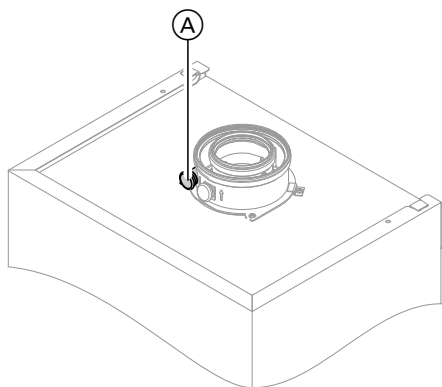

Испытание герметичности системы "Воздух/продукты сгорания" LAS (измерение в кольцевом зазоре)


Рис. 25

Ⓐ Отверстие для подачи воздуха для горения

Для систем "Воздух/продукты сгорания", прошедших испытания вместе с теплогенератором, проведение испытания на герметичность (избыточным давлением) мастером по надзору за дымовыми трубами и газоходами при вводе в эксплуатацию не требуется.

В этом случае мы рекомендуем при вводе установки в эксплуатацию поручить специализированной фирме по отопительной технике провести упрощенную проверку герметичности. Для этого достаточно измерить содержание CO_2 или O_2 в воздухе для горения, что выполняется в кольцевом зазоре системы "Воздух/продукты сгорания".

При содержании CO_2 менее 0,2% или содержании O_2 выше 20,6% считается, что достаточная герметичность дымохода обеспечена.

Если результаты измерений показывают более высокие значения CO_2 или более низкие значения O_2 , то необходимо провести испытание дымохода давлением при статическом избыточном давлении 200 Па.





Демонтаж горелки и проверка уплотнения горелки

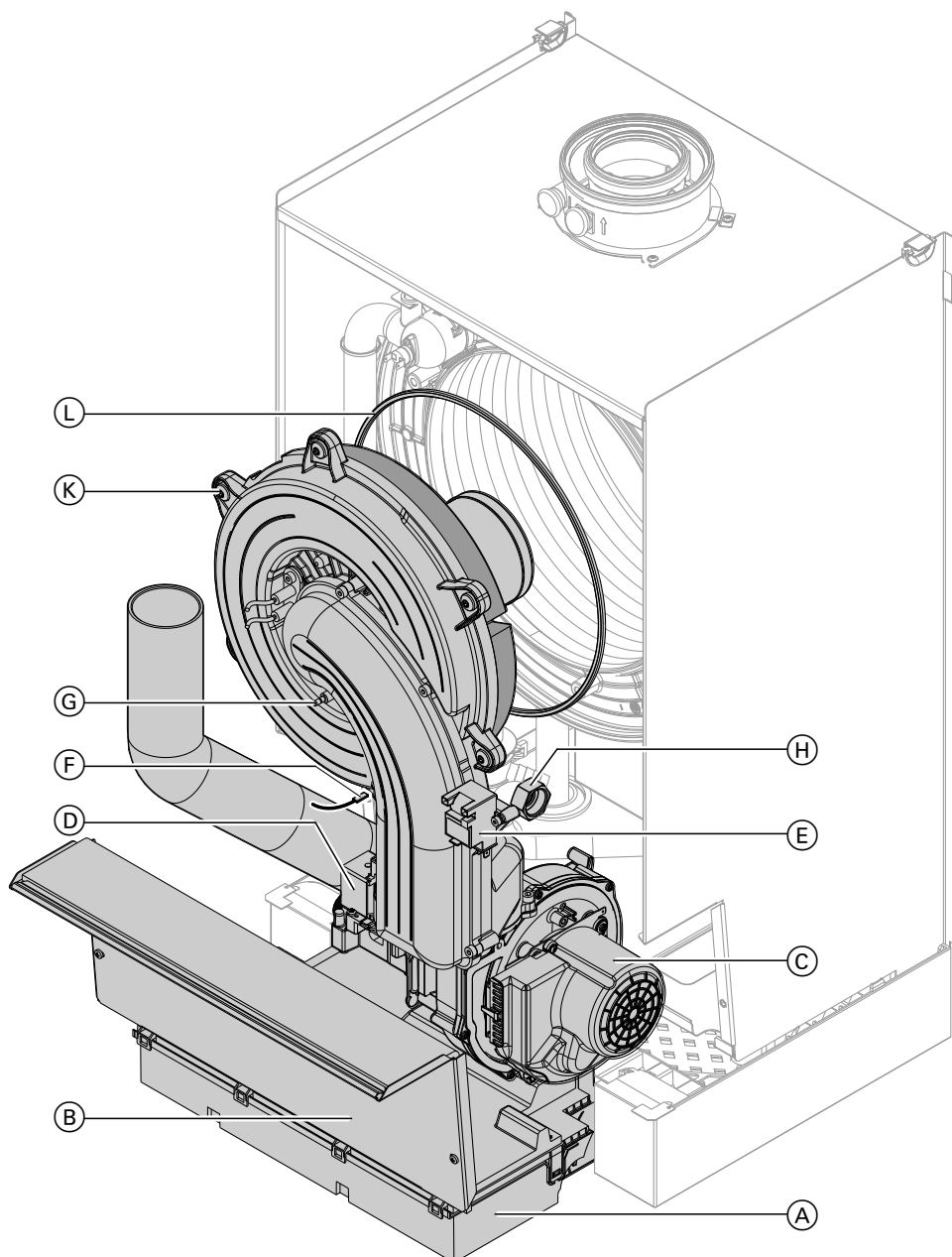


Рис. 26

1. Выключить сетевой выключатель на контроллере и обесточить прибор.
2. Закрывать запорный газовый кран и принять меры для предотвращения его несанкционированного открытия.
3. Откинуть контроллер (А) вперед.
4. Снять защитную крышку (В).
5. Отсоединить электрические кабели от следующих элементов:
 - мотор вентилятора (С)
 - газовая комбинированная арматура (D)
 - блок розжига (Е)
 - заземление (F)
 - ионизационный электрод (G)
6. Отвинтить резьбовое соединение трубы подключения газа (H).
7. Открутить шесть винтов (K) и снять горелку.

! **Внимание**
Чтобы избежать повреждений, не следует прикасаться к жаровой сетке.
8. Проверить уплотнение горелки (L) на предмет повреждений, при необходимости заменить.



Проверка и, если потребуется, замена жаровой сетки

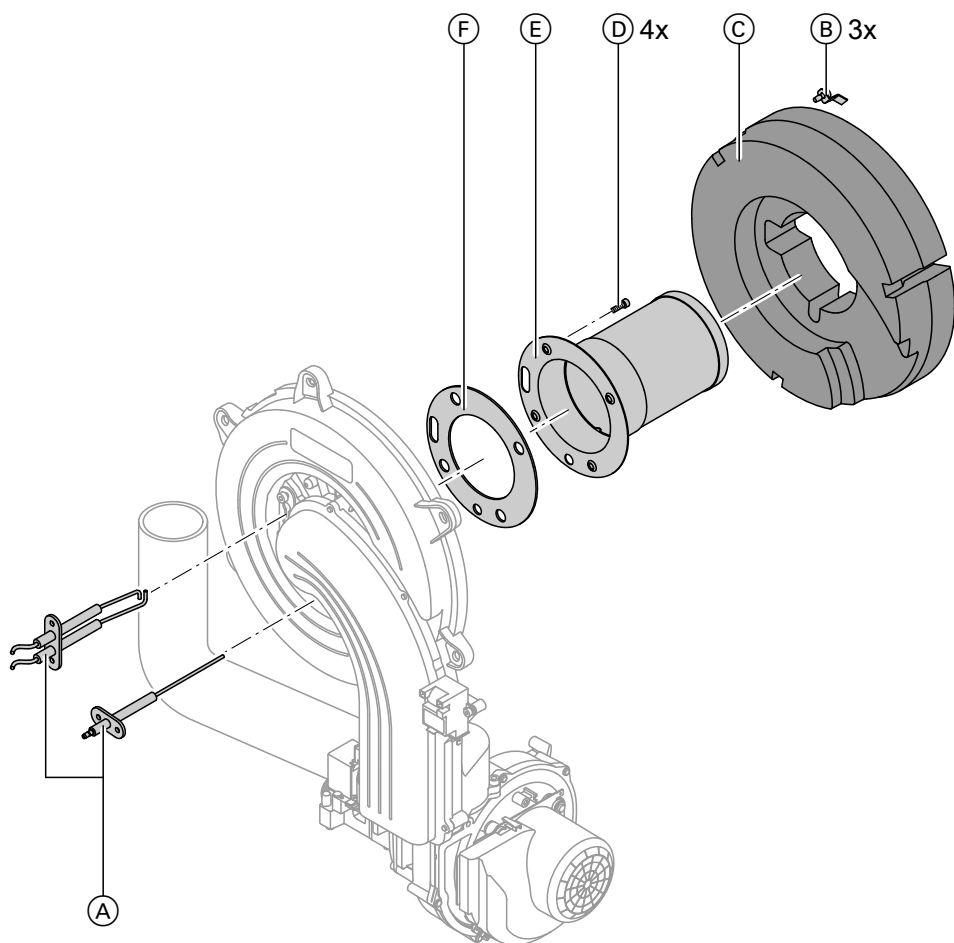


Рис. 27

1. Извлечь электроды (А).
2. Снять три зажимных скобы (В) на теплоизоляционном кольце (С) и демонтировать теплоизоляционное кольцо (С).
3. Открутить четыре винта типа "Torx" (D) и снять жаровую сетку (Е).
4. Снять старое уплотнение жаровой сетки (F).
5. Вставить новую жаровую сетку с новым уплотнением и закрепить четырьмя винтами типа "Torx".
6. Снова установить теплоизоляционное кольцо (С) и электроды (А).

Указание

Момент затяжки: 4,5 Нм



Проверка обратного клапана

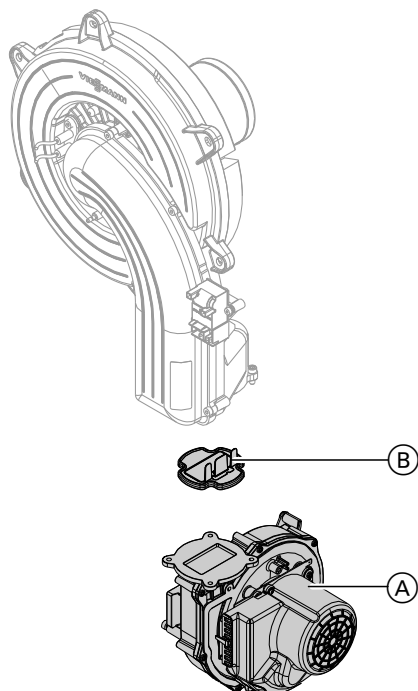


Рис. 28

1. Открутить три винта и снять вентилятор (А).
2. Снять обратный клапан (В).
3. Проверить заслонку и уплотнение на предмет загрязнений и повреждений и, при необходимости, заменить.
4. Снова установить обратный клапан (В).
5. Снова смонтировать вентилятор (А) и закрепить тремя винтами.
Момент затяжки: 3,0 Нм



Проверка и настройка электродов розжига и ионизации

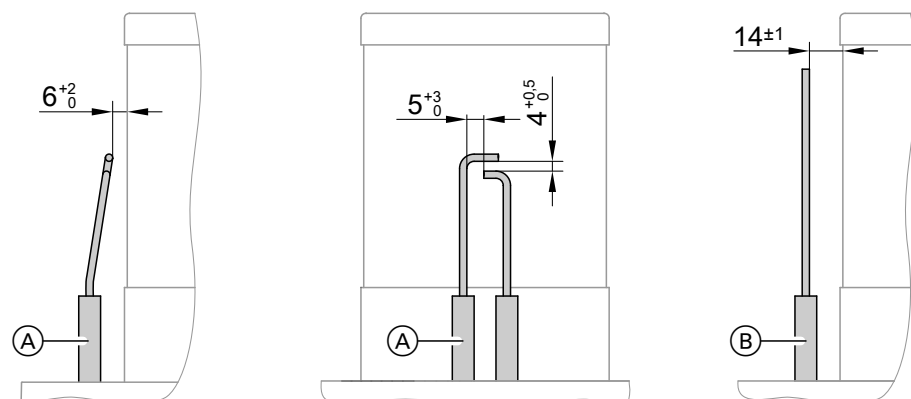


Рис. 29

- (А) Электроды розжига
- (В) Ионизационный электрод

1. Проверить электроды на предмет износа и загрязнения.
2. Очистить электроды небольшой щеткой (не использовать проволочную щетку) или шлифовальной бумагой.

! **Внимание**
Избегать повреждения проволочной сетки!



Проверка и настройка электродов розжига и... (продолжение)

3. Проверить электродные зазоры. Если зазоры не в порядке или электроды повреждены, заменить электроды вместе с уплотнением и отрегулировать их положение. Затянуть винты электродов. Момент затяжки: 2,0 Нм



Очистка теплообменных поверхностей



Внимание

Царапины на поверхности теплообменника, соприкасающейся с горячим газом, могут стать причиной возникновения коррозии.

Не очищать теплообменные поверхности щеткой.



Внимание

Это может привести к накоплению имеющихся отложений в зазорах змеевика.

Не очищать теплообменные поверхности щеткой.

Указание

Изменение цвета поверхности теплообменника – нормальное явление при эксплуатации. Оно не влияет на функционирование и срок службы теплообменника.

Использовать химические средства очистки не требуется.

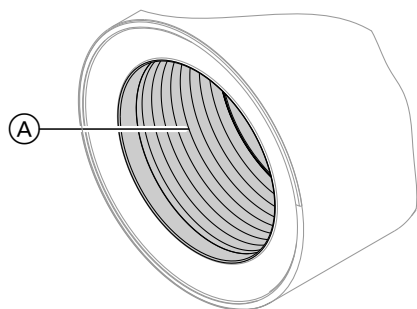


Рис. 30

1. Удалить остаточные продукты сгорания с теплообменных поверхностей (A) теплообменника с помощью пылесоса.
2. Тщательно промыть теплообменную поверхность (A) водой.
3. Проверить конденсатоотводчик и очистить сифон. См. следующий раздел.
4. Тщательно промыть теплообменную поверхность водой. Вследствие этого также и сифон заполняется водой.



Монтаж горелки

1. Вставить горелку и затянуть винты крестнакрест. Момент затяжки: 8,5 Нм
2. Установить трубу подключения газа с использованием нового уплотнения и затянуть резьбовое соединение. Момент затяжки: 15 Нм
3. Проверить герметичность соединений газового контура.
4. Подключить электрические кабели к соответствующим элементам.



Опасность

Утечка газа может стать причиной взрыва. Проверить герметичность резьбовых соединений.



Проверка отвода конденсата и очистка сифона

Многокотловая установка:

Также выполнить чистку сифона коллектора уходящих газов.

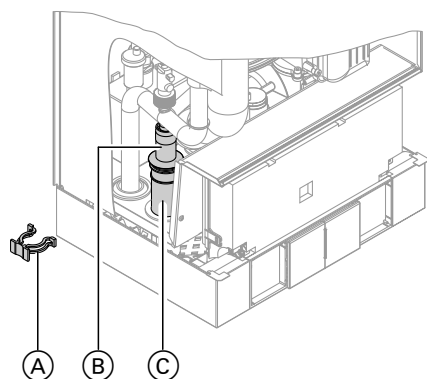


Рис. 31

1. Снять зажимную скобу (А) и извлечь вставку (В).
2. Очистить сифон (С) и проверить беспрепятственный слив конденсата.
3. Наполнить сифон (С) водой и выполнить повторную сборку.

Указание

При сборке не перекручивать подводящий шланг. Проложить сливной шланг без использования колен с постоянным наклоном.



Проверка устройства нейтрализации конденсата (при наличии)



Проверка мембранного расширительного бака и давления в установке

Указание

Проверку мембранного расширительного бака производить на холодной установке.

1. Опорожнить установку настолько, чтобы манометр показал "0", или закрыть колпачковый клапан на мембранном расширительном баке и сбросить давление.
2. Если давление на входе мембранного расширительного бака ниже статического давления установки: Нагнетать азот, пока давление на входе на 0,1 - 0,2 бар (10 - 20 кПа) не превысит статическое давление установки.
3. Доливать воду до тех пор, пока давление наполнения на остывшей установке на 0,1 - 0,2 бар (10 - 20 кПа) не превысит давление на входе мембранного расширительного бака. Доп. рабочее давление: 4 бар (0,4 МПа)



Проверка работы предохранительных клапанов



Проверка прочности электрических подключений



Проверка герметичности деталей газового тракта при рабочем давлении



Опасность

Утечка газа может стать причиной взрыва. Проверить герметичность деталей газового тракта.



Проверка герметичности деталей газового тракта... (продолжение)

Указание

При проверке герметичности необходимо использовать только пригодные и допущенные средства обнаружения течей (EN 14291) и приборы. Средства обнаружения течей, содержащие неподходящие вещества (например, нитриты или сульфиды), могут стать причиной повреждений. Остатки средства для обнаружения течей после испытания удалить.



Проверка качества сгорания

Электронный регулятор сгорания автоматически обеспечивает оптимальное качество сжигания топлива. При первичном вводе в эксплуатацию/техобслуживании требуется лишь контроль параметров сгорания. Для этого измерить содержание CO, CO₂ или O₂. Описание функционирования электронного регулятора сгорания см. на стр. 133.

Указание

Во избежание неполадок и повреждений при работе должен использоваться незагрязненный воздух.

Содержание CO

- Содержание CO для всех видов газа должно составлять < 1000 ppm.

Содержание CO₂ или O₂

- Содержание CO₂ при минимальной и максимальной тепловой мощности должно находиться в следующих пределах:
 - 7,5 - 9,5 % для природного газа E и LL
 - 8,8 - 11,1 % для сжиженного газа P
- Содержание O₂ для всех видов газа должно находиться в пределах 4,0 - 7,6 %.

Если измеренное содержание CO₂ или O₂ находится вне соответствующего диапазона, проверить герметичность системы удаления продуктов сгорания, см. стр. 37.

Указание

Регулятор сгорания при вводе в эксплуатацию выполняет самокалибровку. Измерение выбросов вредных веществ выполнять только приблизительно через 30 секунд после пуска горелки.

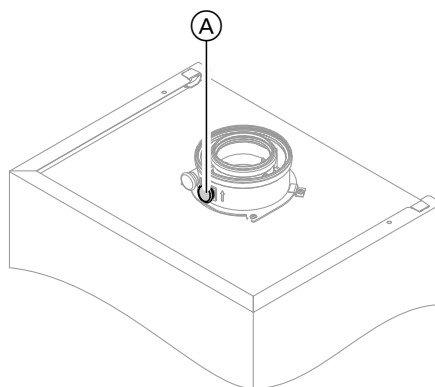


Рис. 32

- Подключить газоанализатор к патрубку уходящих газов (A) на присоединительном элементе котла.
- Открыть запорный газовый кран, ввести в действие водогрейный котел и подать сигнал запроса теплогенерации.
- Установить минимальную тепловую мощность (см. стр. 44).
- Проверить содержание CO₂. Если значение отклоняется от вышеуказанного диапазона более чем на 1 %, принять меры, приведенные на стр. 43.
- Записать значение в журнал.
- Установить максимальную тепловую мощность (см. стр. 44).
- Проверить содержание CO₂. Если значение отклоняется от вышеуказанного диапазона более чем на 1 %, принять меры, приведенные на стр. 43.
- После завершения проверки нажать **OK**.
- Записать значение в журнал.



Проверка качества сгорания (продолжение)

Выбор максимальной/минимальной тепловой мощности

Контроллер для погодозависимой теплогенерации

Меню "Обслуживание"

1. Нажимать одновременно клавиши **OK** и **≡**: около 4 с.
2. **"Тест реле"**
3. Выбрать минимальную тепловую мощность:
Выбрать **"Базовая нагрузка выкл."**. После этого появляется **"Базовая нагрузка вкл."**, и горелка работает с минимальным значением тепловой мощности.
4. Выбрать максимальную тепловую мощность:
Выбрать **"Полная нагрузка выкл."**. После этого появляется **"Полная нагрузка вкл."**, и горелка работает с максимальным значением тепловой мощности.
5. Выйти из режима выбора мощности:
Нажать **↶**.

Контроллер для постоянной температуры подачи

Меню "Обслуживание"

1. Нажимать одновременно клавиши **OK** и **≡**: около 4 с.
2. Клавишей **▶** выбрать **"2"** и подтвердить нажатием **OK**.
На дисплее появляется **"I"** и мигает **"on"**.
3. Выбрать минимальную тепловую мощность:
Нажать **OK**, постоянно отображается **"on"**.
4. Выбрать максимальную тепловую мощность:
Нажать **↶**.
5. Клавишей **▶** выбрать **"2"**, мигает **"on"**.
6. Нажать **OK**, постоянно отображается **"on"**.
7. Выйти из режима выбора мощности:
Нажать **↶**.



Проверка системы удаления продуктов сгорания на проходимость и герметичность



Проверка внешнего предохранительного клапана сжиженного газа (при наличии)



Настройка контроллера в соответствии с отопительной установкой

Контроллер должен быть настроен в соответствии с оборудованием отопительной установки. Различные компоненты установки распознаются контроллером автоматически, и происходит автоматическая настройка кодов.

Последовательность этапов кодирования см. на стр. 50.



Настройка кривых отопления (только с контроллером для погодозависимой теплогенерации)

Кривые отопления представляют собой зависимость между наружной температурой и температурой котловой воды или подающей магистрали. Упрощенно говоря: чем ниже наружная температура, тем выше температура котловой воды или подающей магистрали.

От температуры котловой воды или подающей магистрали, в свою очередь, зависит температура в помещении.

В состоянии при поставке существуют следующие настройки:

- Наклон = 1,4
- Уровень = 0

Указание

*Если в отопительной установке есть отопительные контуры со смесителем, то температура подачи для отопительного контура без смесителя превышает температуру подачи для отопительного контура со смесителем на заданное значение (в состоянии при поставке 8 К). Разность температур настраивается через кодовый адрес "9F" в группе **"Общие параметры"**.*

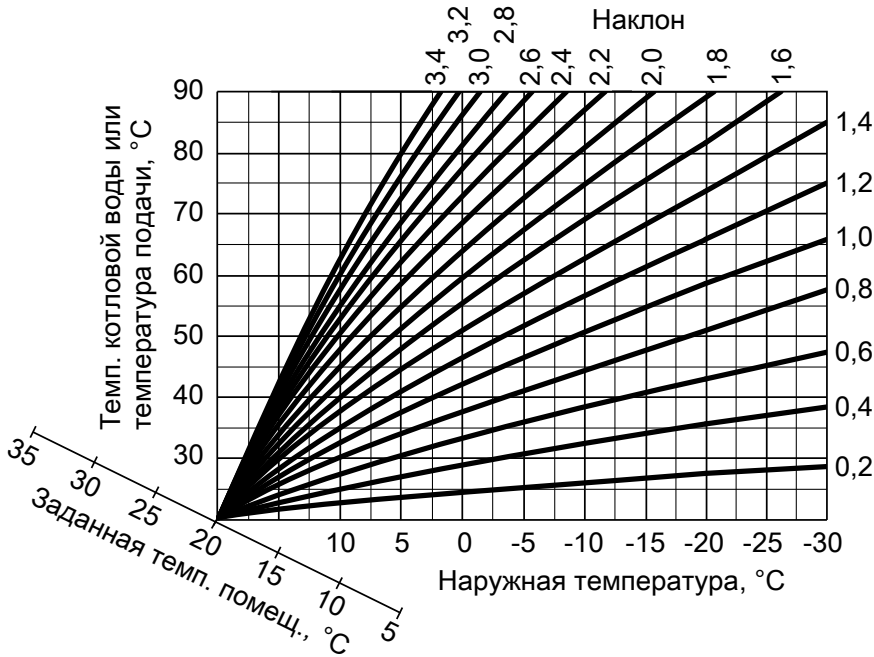


Рис. 33

Диапазоны настройки наклона:

- Системы внутривольного отопления: от 0,2 до 0,8
- Низкотемпературные отопительные системы: от 0,8 до 1,6

Настройка заданной температуры помещения

Для каждого отопительного контура настраивается отдельно.

Кривая отопления смещается вдоль оси заданной температуры помещения. При активированной логике управления насосом отопительного контура она обуславливает изменение характеристик включения и выключения насоса отопительного контура.

Заданное значение нормальной температуры помещения

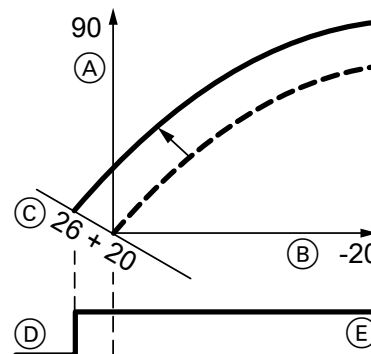


Рис. 34 Пример 1: Изменение заданного значения нормальной температуры помещения с 20 до 26 °C

- (A) Температура котловой воды или температура подачи, °C
- (B) Наружная температура, °C
- (C) Заданное значение температуры помещения, °C
- (D) Насос отопительного контура "Выкл."
- (E) Насос отопительного контура "Вкл."

Изменение заданного значения нормальной температуры помещения

Инструкция по эксплуатации



Заданное значение пониженной температуры помещения

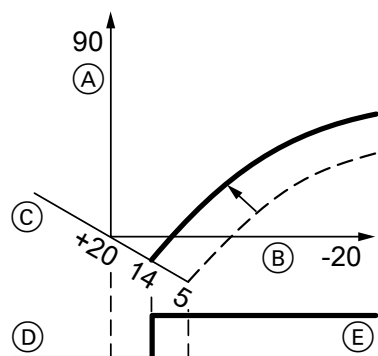


Рис. 35 Пример 2: Изменение заданного значения пониженной температуры помещения с 5 °С до 14 °С

- (A) Температура котловой воды или температура подачи, °С
- (B) Наружная температура, °С
- (C) Заданное значение температуры помещения, °С
- (D) Насос отопительного контура "Выкл."
- (E) Насос отопительного контура "Вкл."

Изменение заданного значения пониженной температуры помещения

Инструкция по эксплуатации

Изменение наклона и уровня

Для каждого отопительного контура настраивается отдельно.



Должен быть вставлен телекоммуникационный модуль LON.

Указание

Передача данных через LON может длиться несколько минут.

Пример: Однокотловая установка с Vitotronic 200-N и Vitocom 200

Настроить номера абонентов LON и другие функции в режиме кодирования 2 (см. таблицу ниже).

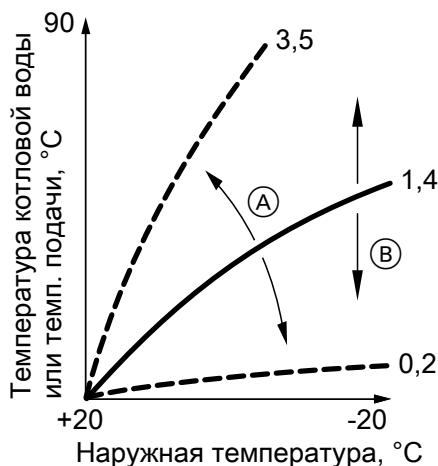


Рис. 36

- (A) Изменение наклона
- (B) Изменение уровня (параллельное смещение кривой отопления по вертикали)

Расширенное меню:

- 1.
2. "Отопление"
3. Выбрать отопительный контур.
4. "Кривая отопления"
5. "Наклон" или "Уровень"
6. Настроить кривую отопления в соответствии с требованиями установки.

Указание

В одной сети LON один и тот же номер абонента **нельзя** назначать дважды. В качестве устройства обработки неисправностей может быть закодирован **только один Vitotronic**.



Все кодовые адреса, указанные в таблице, приведены в группе "Общие параметры".

Контроллер котлового контура	Vitotronic 200-H	Vitotronic 200-H	Vitocom
Абонент № 1 Код "77:1"	Абонент № 10 Код "77:10"	Абонент № 11 настроить код "77:11".	Абонент № 99
Контроллер является устройством обработки неисправностей, Код "79:1"	Контроллер не является устройством обработки неисправностей, Код "79:0"	Контроллер не является устройством обработки неисправностей, Код "79:0"	Прибор является устройством обработки неисправностей.
Контроллер передает текущее время, код "7b:1"	Контроллер принимает текущее время, настроить код "81:3".	Контроллер принимает текущее время, настроить код "81:3".	Прибор принимает текущее время.
Контроллер передает наружную температуру, Настроить код "97:2".	Контроллер принимает наружную температуру, Настроить код "97:1".	Контроллер принимает наружную температуру, Настроить код "97:1".	—
Номер установки Viessmann, Код "98:1"	Номер установки Viessmann, Код "98:1"	Номер установки Viessmann, Код "98:1"	—
Контроль неисправностей у абонентов LON, Код "9C:20"	Контроль неисправностей у абонентов LON, Код "9C:20"	Контроль неисправностей у абонентов LON, Код "9C:20"	—

Проверка абонентов LON

Посредством проверки абонентов проверяется связь с приборами отопительной установки, подключенными к устройству обработки неисправностей.

Условия:

- Контроллер должен быть закодирован в качестве **устройства обработки неисправностей** (код "79:1" в группе "Общие параметры").
- Во всех контроллерах должен быть задан номер абонента LON.
- Список абонентов LON в устройстве обработки неисправностей должен быть актуальным.

Меню «Обслуживание»:

1. Нажимать одновременно клавиши **OK** и **≡**; в течение приблизительно 4 секунд.
2. "Сервисные функции"

3. "Проверка абонентов"

4. Выбрать абонента (например, абонент 10).
5. Нажатием **"OK"** запустить проверку абонентов.

- Абоненты, успешно прошедшие проверку, получают отметку **"OK"**.
- Абоненты, не прошедшие проверку, получают отметку **"Не в порядке"**.

Указание

Для повторной проверки абонентов: Кнопкой **"Удалить список?"** создать новый список абонентов (список абонентов обновляется).

Указание

На дисплее соответствующего абонента во время проверки приблизительно в течение 1 минуты отображается номер абонента и **"Wink"**.



Опрос и сброс индикации "Обслуживание"

После достижения заданных граничных значений в кодовом адресе "21" и "23" начинает мигать красный индикатор неисправности. (Кодовый адрес в группе "Котел" (контроллер для погодозависимой теплогенерации) или группе 2 (контроллер для постоянной температуры подачи).

Контроллер для погодозависимой теплогенерации

Контроллер для постоянной температуры подачи

Индикация

"Обслуживание" и "🔧"

Предварительно заданная наработка или предварительно заданная периодичность с символом календаря "📅" (в зависимости от настройки) и "🔧"

Квитирование обслуживания

Нажать **ОК**.
Выполнить обслуживание.

Нажать **ОК**.
Выполнить обслуживание.

Указание

Квитированный сигнал обслуживания, который не был сброшен, появляется снова в следующий понедельник.

Указание

Квитированный сигнал обслуживания, который не был сброшен, появляется снова через 7 дней.

После обслуживания: сброс кода

Меню "Обслуживание":

1. Нажимать одновременно клавиши **ОК** и **☰**: около 4 с.
2. **"Сервисные функции"**
3. **"Сброс обслуживания"**

Сбросить код "24:1" в группе 2 на "24:0".

Указание

Отсчет установленных для обслуживания параметров наработки и периодичности снова начнется с "0".

Указание

Отсчет установленных для обслуживания параметров наработки и периодичности снова начнется с "0".



Монтаж фронтальной панели облицовки

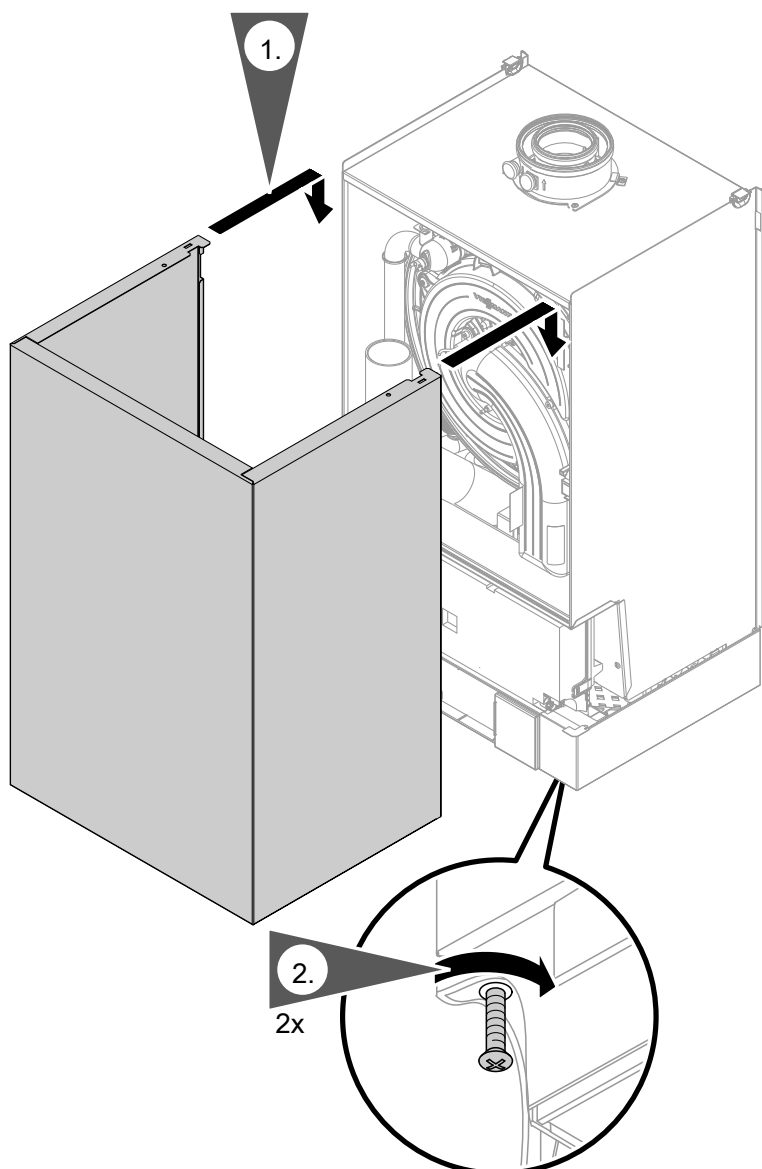


Рис. 37

Указание

Для эксплуатации обязательно ввинтить стопорные винты.



Инструктаж пользователя установки

Монтажная фирма обязана передать пользователю инструкцию по эксплуатации и проинструктировать его по вопросам эксплуатации установки.

Вызов режима кодирования 1

- При использовании контроллера для погодозависимой теплогенерации на дисплее появляются коды с поясняющим текстом.
- Коды, не имеющие функций ввиду комплектации отопительной установки или настройки других кодов, не отображаются.
- Отопительные установки с одним отопительным контуром без смесителя и одним или двумя отопительными контурами со смесителем:
В дальнейшем отопительный контур без смесителя обозначается "**Отопит. контур 1**", а отопительные контуры со смесителем - "**Отопит. контур 2**" или "**Отопит. контур 3**".
Если отопительные контуры были обозначены индивидуально, то вместо этого отображается выбранное обозначение и "**ОК1**", "**ОК2**" или "**ОК3**".

Контроллер для погодозависимой теплогенерации

Коды разделены на группы:

- "Общие параметры"
- "Котел"
- "Горячая вода"
- "Гелиоуст."
- "Отопит. контур 1/2/3"
- "Все код. баз.прибора"
В этой группе отображаются все кодовые адреса режима кодирования 1 (кроме кодовых адресов группы "Гелиоуст.") в порядке возрастания.
- "Заводские настройки"

Вызов режима кодирования 1

Меню "Обслуживание":

1. Нажимать одновременно клавиши **ОК** и **≡**: примерно в течение 4 секунд.
2. "**Режим кодирования 1**"
3. Выбрать группу необходимого кодового адреса.
4. Выбрать кодовый адрес.
5. Установить значение в соответствии со следующими таблицами и подтвердить нажатием **ОК**.

Сброс всех кодов до состояния при поставке

Выбрать "**Заводские настройки**".

Указание

Производится сброс также кодов режима кодирования 2.

Контроллер для постоянной температуры подачи

- 1: "Общие параметры"
- 2: "Котел"
- 3: "Горячая вода"
- 4: "Гелиоустановка"
- 5: "Контур отопления 1"
- 6: "Все код.баз.прибора"
В этой группе все кодовые адреса отображаются в восходящем порядке.
- 7: "Заводские настройки"

Меню "Обслуживание":

1. Нажимать одновременно клавиши **ОК** и **≡**: примерно в течение 4 секунд.
2. Клавишей **▶** выбрать "**1**" для режима кодирования 1 и подтвердить нажатием **ОК**.
3. На дисплее мигает "**1**", что означает кодовый адреса группы 1.
4. Клавишами **▲/▼** выбрать группу необходимого кодового адреса и подтвердить нажатием **ОК**.
5. Клавишами **▲/▼** выбрать кодовый адрес.
6. Установить значение в соответствии со следующей таблицей с помощью **▲/▼** и подтвердить нажатием **ОК**.

Клавишей **▶** выбрать "**7**" и подтвердить нажатием **ОК**.

Если мигает "**7**", подтвердить нажатием **ОК**.

Указание

Производится сброс также кодов режима кодирования 2.

Общие параметры / группа "1"

Выбрать "Общие параметры" при использовании контроллера для погодозависимой теплогенерации (см. стр. 50).

Выбрать "1" при использовании контроллера для постоянной температуры подачи (см. стр. 50).

Кодирование

Код в состоянии при поставке		Возможные изменения настройки	
Схема отопительной установки			
00:1	Исполнение установки 1: Один отопительный контур без смесителя A1 (отопительный контур 1), без приготовления горячей воды	00:2 ... 00:10	Информацию о схемах отопительных установок см. в таблице ниже:

Значение адреса 00: ...	Исполнение установки	Описание
2	1	Один отопительный контур без смесителя A1 (отопительный контур 1), с приготовлением горячей воды (код устанавливается автоматически)
3	2,3	Один отопительный контур со смесителем M2 (отопительный контур 2), без приготовления горячей воды
4	2,3	Один отопительный контур со смесителем (отопительный контур 2), с приготовлением горячей воды
5	2,3	Один отопительный контур без смесителя A1 (отопительный контур 1) и один отопительный контур со смесителем M2 (отопительный контур 2), без приготовления горячей воды (код устанавливается автоматически)
6	2,3	Один отопительный контур без смесителя A1 (отопительный контур 1) и один отопительный контур со смесителем M2 (отопительный контур 2), с приготовлением горячей воды (код устанавливается автоматически)
7	4	Один отопительный контур со смесителем M2 (отопительный контур 2) и один отопительный контур со смесителем M3 (отопительный контур 3), без приготовления горячей воды
8	4	Один отопительный контур со смесителем M2 (отопительный контур 2) и один отопительный контур со смесителем M3 (отопительный контур 3), с приготовлением горячей воды
9	4	Один отопительный контур без смесителя A1 (отопительный контур 1), один отопительный контур со смесителем M2 (отопительный контур 2) и один отопительный контур со смесителем M3 (отопительный контур 3), без приготовления горячей воды (код устанавливается автоматически)
10	4	Один отопительный контур без смесителя A1 (отопительный контур 1), один отопительный контур со смесителем M2 (отопительный контур 2) и один отопительный контур со смесителем M3 (отопительный контур 3), с приготовлением горячей воды (код устанавливается автоматически)

Общие параметры / группа "1" (продолжение)

Код в состоянии при поставке		Возможные изменения настройки	
Функция внутреннего насоса			
51:0	Установка с гидравлическим разделителем: Внутренний насос всегда включается при сигнале запроса теплогенерации	51:1	Установка с гидравлическим разделителем: Внутренний насос при сигнале запроса теплогенерации включается только в том случае, если работает горелка. Насос выключается с выбегом.
		51:2	Установка с буферной емкостью отопительного контура: Внутренний насос при сигнале запроса теплогенерации включается только в том случае, если работает горелка.
Номер абонента			
77:1	Номер абонента LON (только при использовании контроллера для погодозависимой теплогенерации)	77:2 ... 77:99	Номер абонента LON настраивается в диапазоне от 1 до 99: 1 - 4 = водогрейный котел 5 = каскад 10 - 97 = Vitotronic 200-H 98 = Vitogate 99 = Vitocom Указание Каждый номер может быть назначен только один раз .
Одно-/ многоквартирный дом			
7F:1	Одноквартирный дом (только при использовании контроллера для погодозависимой теплогенерации)	7F:0	Многоквартирный дом Возможна отдельная настройка программы отпуска и временной программы для приготовления горячей воды.
Блокировка управления			
8F:0	Управление в базовом меню и в расширенном меню активировано. Указание Соответствующий код активируется только после выхода из меню обслуживания.	8F:1	Управление в базовом меню и в расширенном меню заблокировано. Возможность активации режима проверки дымовой трубы.
		8F:2	Управление в базовом меню деблокировано, а в расширенном меню заблокировано. Возможность активации режима проверки дымовой трубы.
Заданная температура подачи при внешнем запросе теплогенерации			
9b:70	Заданное значение температуры подающей магистрали при внешнем запросе теплогенерации 70 °С.	9b:0 ... 9b:127	Заданное значение температуры подающей магистрали при внешнем запросе теплогенерации настраивается в диапазоне 0 - 127 °С (ограничено специфическими параметрами котла)

Котел / группа "2"

Выбрать **"Котел"** при использовании контроллера для погодозависимой теплогенерации (см. стр. 50).

Выбрать **"2"** при использовании контроллера для постоянной температуры подачи (см. стр. 50).

Кодирование

Код в состоянии при поставке		Возможные изменения настройки	
Одно-/многокотловая установка			
01:1	Однокотловая установка (только с контроллером для постоянной температуры подачи)	01:2	Многокотловая установка с Vitotronic 300-K
Номер котла			
07:1	Порядковый номер котла в многокотловой установке (только с контроллером для постоянной температуры подачи)	07:2 ... 07:4	Номер котла в диапазоне от 2 до 4 при работе с многокотловой установкой
Обслуживание горелки, наработка в 100 часов			
21:0	Интервал обслуживания (часы наработки) не установлен	21:1 ... 21:100	Количество часов работы до следующего технического обслуживания настраивается в диапазоне 100 - 10000 часов. 1 шаг настройки Δ 100 ч
Интервал обслуживания в месяцах			
23:0	Интервал обслуживания горелки не установлен	23:1 ... 23:24	Интервал настраивается в диапазоне 1 - 24 месяца
Статус обслуживания			
24:0	Без индикации "Обслуживание" на дисплее	24:1	Индикация "Обслуживание" на дисплее Адрес устанавливается автоматически, после техобслуживания необходим сброс вручную.
Наполнение/удаление воздуха			
2F:0	Программа удаления воздуха / программа наполнения не активирована	2F:1	Программа удаления воздуха активирована
		2F:2	Программа наполнения активирована

Горячая вода / группа "3"

Выбрать **"Горячая вода"** при использовании контроллера для погодозависимой теплогенерации (см. стр. 50).

Выбрать **"3"** при использовании контроллера для постоянной температуры подачи (см. стр. 50).

Горячая вода / группа "3" (продолжение)

Кодирование

Код в состоянии при поставке		Возможные изменения настройки	
Темп. горяч. воды Заданное подавление догрева			
67:40	При приготовлении горячей воды гелиоустановкой: Заданное значение температуры горячей воды 40 °С. Выше настроенного заданного значения подавление догрева активировано. Водогрейный котел подключается для поддержки только в том случае, если подъем температуры горячей воды слишком мал. Настройка невозможна для газового конденсационного комбинированного котла	67:0 ... 67:95	Заданное значение температуры воды в контуре ГВС настраивается в диапазоне 0 - 95 °С (ограничено специфическими параметрами котла).
Активирование циркуляционного насоса			
73:0	Циркуляционный насос ГВС: "ВКЛ" по временной программе (только при использовании контроллера для режима погодозависимой теплогенерации)	73:1 ... 73:6 73:7	Во время работы временной программы "ВКЛ" от 1 до 6 раз в час на 5 мин Постоянно "ВКЛ"

Гелиоуст. / группа "4"

Выбрать "Гелиоуст." при использовании контроллера для погодозависимой теплогенерации (см. стр. 50).
Выбрать "4" при использовании контроллера для постоянной температуры подачи (см. стр. 50).

Указание

Группа "Гелиоуст." отображается только в том случае, если подключен модуль управления гелиоустановкой, тип SM1.

Кодирование

Код в состоянии при поставке		Возможные изменения настройки	
Управление частотой вращения, насос контура гелиоустановки			
02:...	Вводимый параметр зависит от версии ПО модуля управления гелиоустановкой SM1	02:0 02:1 02:2	Насос контура гелиоустановки без регулировки частоты вращения С функцией управления волновыми пакетами Настройку не выполнять! Насос контура гелиоустановки с регулировкой частоты вращения, с широтно-импульсным управлением
Максимальная температура емкостного водонагревателя			
08:60	Заданное значение температуры воды в контуре ГВС (макс. температуры емкостного водонагревателя) 60 °С.	08:10 ... 08:90	Заданное значение температуры воды в контуре ГВС настраивается в диапазоне 10 - 90 °С.

Гелиоуст. / группа "4" (продолжение)

Код в состоянии при поставке		Возможные изменения настройки	
Сокращение времени застоя			
0A:5	Разность температур для сокращения времени стагнации (снижение частоты вращения насоса контура гелиоустановки для защиты компонентов установки и теплоносителя) 5 К.	0A:0	Функция сокращения времени застоя не активна.
		0A:1 ... 0A:40	Настройка разности температур в диапазоне от 1 до 40 К.
Объемный расход контура гелиоустановки			
0F:70	Объемный расход контура гелиоустановки при максимальной частоте вращения насоса 7 л/мин.	0F:1 ... 0F:255	Объемный расход настраивается в диапазоне от 0,1 до 25,5 л/мин, 1 шаг настройки $\pm 0,1$ л/мин.
Расширенные функции управления гелиоустановкой			
20:0	Не работает ни одна из расширенных функций контроллера	20:1	Дополнительная функция для приготовления горячей воды
		20:2	2-й регулятор разности температур.
		20:3	2-й регулятор разности температур и дополнительная функция.
		20:4	2-й регулятор разности температур для поддержки отопления.
		20:5	Термостатная функция
		20:6	Термостатная функция и дополнительная функция
		20:7	Нагрев гелиоустановкой через внешний теплообменник без дополнительного датчика температуры
		20:8	Нагрев гелиоустановкой через внешний теплообменник с дополнительным датчиком температуры
		20:9	Нагрев гелиоустановкой двух емкостных водонагревателей

Отопит. контур 1, отопит. контур 2, отопит. контур 3 / группа "5"

Выбрать "Отопит. контур ..." при использовании контроллера для погодозависимой теплогенерации (см. стр. 50).

Выбрать "5" при использовании контроллера для постоянной температуры подачи (см. стр. 50).

Кодирование

Код в состоянии при поставке		Возможные изменения настройки	
Приоритет приготовления горячей воды			
A2:2	Приоритет емкостного водонагревателя на насосе отопительного контура и смесителе	A2:0	Без приоритета емкостного водонагревателя на насосе отопительного контура и смесителе
		A2:1	Приоритет емкостного водонагревателя только на смесителе
		A2:3 ... A2:15	Пониженный приоритет над смесителем: В отопительный контур подается пониженное количество тепла.

Функция экономии Наружная температура

A5:5	С логическим управлением насосом отопительного контура (экономный режим): насос отопительного контура "ВЫКЛ", если наружная температура (НТ) на 1 К выше заданного значения температуры помещения ($ТП_{здн}$) $НТ > ТП_{здн} + 1 К$ (только при использовании контроллера для погодозависимой теплогенерации)	A5:0	Без логической функции управления насосом отопительного контура
		A5:1 ... A5:15	С логической функцией управления насосом отопительного контура: насос отопительного контура "ВЫКЛ", см. таблицу ниже

Параметры адреса А5:...	С логической функцией управления насосом отопительного контура: насос отоп. контура "ВЫКЛ"
1	$НТ > ТП_{здн} + 5 К$
2	$НТ > ТП_{здн} + 4 К$
3	$НТ > ТП_{здн} + 3 К$
4	$НТ > ТП_{здн} + 2 К$
5	$НТ > ТП_{здн} + 1 К$
6	$НТ > ТП_{здн}$
7	$НТ > ТП_{здн} - 1 К$
до	
15	$НТ > ТП_{здн} - 9 К$

Код в состоянии при поставке		Возможные изменения настройки	
Расширенная экон. функция Демпфирование наруж.тем.			
A6:36	Расширенный экономный режим не активен (только для контроллера для погодозависимой теплогенерации)	A6:5 ... A6:35	Расширенный экономный режим активирован: При переменном значении от 5 до 35 °С плюс 1 °С горелка и насос отопительного контура выключаются, а смеситель закрывается. Основой является усредненная наружная температура. Она складывается из фактической наружной температуры и постоянной времени, которая учитывает охлаждение среднестатистического здания.

Отопит. контур 1, отопит. контур 2, отопит.... (продолжение)

Код в состоянии при поставке		Возможные изменения настройки	
Расширенная экон.функция смесителя			
A7:0	Без экономной функции смесителя. Только при использовании контроллера для погодозависимой теплогенерации и отопительного контура со смесителем.	A7:1	С экономной функцией смесителя (расширенная логическая функция управления насосом отопительного контура): Насос отопительного контура дополнительно "ВЫКЛ": ▪ Если смеситель был закрыт более 20 минут. Насос отопительного контура "ВКЛ": ▪ Если смеситель переключается в режим регулирования. ▪ При опасности замерзания
Время простоя насоса, переход в понижен. Режим			
A9:7	С периодом простоя насоса: насос отопительного контура "ВЫКЛ" при изменении заданного значения вследствие переключения режима работы или изменения заданной температуры помещения (только при использовании контроллера для погодозависимой теплогенерации)	A9:0 A9:1 ... A9:15	Без периода простоя насоса С периодом простоя насоса, настройка в диапазоне 1 - 15 Чем выше значение, тем дольше период простоя насоса.
С управлением по погоде/ температуре помещения			
b0:0	С устройством дистанционного управления: Режим отопления/ пониженный режим: Погодозависимая теплогенерация (только при использовании контроллера для погодозависимой теплогенерации). Изменять код только для отопительного контура со смесителем.	b0:1 b0:2 b0:3	Режим отопления: погодозависимая теплогенерация Пониженный режим: с управлением по температуре помещения Режим отопления: с управлением по температуре помещения Пониженный режим: погодозависимая теплогенерация Режим отопления/пониженный режим: с управлением по температуре помещения
Функция экономии (управление по температуре помещения)			
b5:0	С устройством дистанционного управления: без логической функции управления насосом отопительного контура по температуре помещения (только с контроллером для погодозависимой теплогенерации) Изменять код только для отопительного контура со смесителем.	b5:1 ... b5:8	Информацию о логической функции управления насосом отопительного контура см. в таблице ниже:
Параметры адреса b5:...	С логической функцией управления насосом отопительного контура:		
	насос отоп. контура "ВЫКЛ"	насос отоп. контура "ВКЛ"	
1	$ТП_{ФАКТ} > ТП_{ЗДН} + 5 \text{ К}$	$ТП_{ФАКТ} < ТП_{ЗДН} + 4 \text{ К}$	
2	$ТП_{ФАКТ} > ТП_{ЗДН} + 4 \text{ К}$	$ТП_{ФАКТ} < ТП_{ЗДН} + 3 \text{ К}$	
3	$ТП_{ФАКТ} > ТП_{ЗДН} + 3 \text{ К}$	$ТП_{ФАКТ} < ТП_{ЗДН} + 2 \text{ К}$	
4	$ТП_{ФАКТ} > ТП_{ЗДН} + 2 \text{ К}$	$ТП_{ФАКТ} < ТП_{ЗДН} + 1 \text{ К}$	

Отопит. контур 1, отопит. контур 2, отопит.... (продолжение)

Параметры адреса b5:...	С логической функцией управления насосом отопительного контура:	
	насос отоп. контура "ВЫКЛ"	насос отоп. контура "ВКЛ"
5	$ТП_{\text{ФАКТ}} > ТП_{\text{ЗДН}} + 1 \text{ К}$	$ТП_{\text{ФАКТ}} < ТП_{\text{ЗДН}}$
6	$ТП_{\text{ФАКТ}} > ТП_{\text{ЗДН}}$	$ТП_{\text{ФАКТ}} < ТП_{\text{ЗДН}} - 1 \text{ К}$
7	$ТП_{\text{ФАКТ}} > ТП_{\text{ЗДН}} - 1 \text{ К}$	$ТП_{\text{ФАКТ}} < ТП_{\text{ЗДН}} - 2 \text{ К}$
8	$ТП_{\text{ФАКТ}} > ТП_{\text{ЗДН}} - 2 \text{ К}$	$ТП_{\text{ФАКТ}} < ТП_{\text{ЗДН}} - 3 \text{ К}$

Код в состоянии при поставке	Возможные изменения настройки
------------------------------	-------------------------------

Минимальная темп. подачи отопительного контура

C5:20	Электронное ограничение минимальной температуры подачи 20 °С (только при использовании контроллера для погодозависимой теплогенерации)	C5:1 ... C5:127	Ограничение мин. значения настраивается в диапазоне 1 - 127 °С (ограничено специфическими параметрами котла).
-------	--	-----------------------	---

Максимальная темп. подачи отопительного контура

C6:74	Электронное ограничение максимальной температуры подачи до 74 °С (только при использовании контроллера для погодозависимой теплогенерации)	C6:10 ... C6:127	Ограничение макс. значения настраивается в диапазоне 10 - 127 °С (ограничено специфическими параметрами котла).
-------	--	------------------------	---

Переключение режима работы

d5:0	Внешнее переключение режимов работы переключает режим работы на "Постоянный режим с пониженной температурой помещения" или "Дежурный режим" (только при использовании контроллера для погодозависимой теплогенерации).	d5:1	Внешнее переключение режимов работы переключает на "Постоянный режим с нормальной температурой помещения" (в зависимости от кодового адреса 3А, 3в или 3С).
------	--	------	---

Внеш.переключение режима работы отопит. контура

d8:0	Без переключения режимов работы через модуль расширения EA1	d8:1	Переключение режимов работы через вход DE1 на модуле расширения EA1
		d8:2	Переключение режимов работы через вход DE2 на модуле расширения EA1
		d8:3	Переключение режимов работы через вход DE3 на модуле расширения EA1

Макс. число оборот. насоса в нормальном режиме

E6:...	Максимальная частота вращения насоса отопительного контура с регулировкой частоты вращения в % от максимальной частоты вращения в нормальном режиме. Значение предварительно задано через специфические параметры котла (только при использовании контроллера для погодозависимой теплогенерации).	E6:0 ... E6:100	Максимальная частота вращения настраивается в диапазоне 0 - 100 %.
--------	--	-----------------------	--

Отопит. контур 1, отопит. контур 2, отопит.... (продолжение)

Код в состоянии при поставке		Возможные изменения настройки	
Мин. число оборот. насоса			
E7:30	Минимальное число оборотов насоса отопительного контура с регулируемой частотой вращения: 30 % от макс. частоты вращения (только при использовании контроллера для погодозависимой теплогенерации)	E7:0 ... E7:100	Минимальная частота вращения настраивается в диапазоне от 0 до 100 % максимальной частоты вращения.
Сушка бетонной стяжки			
F1:0	Сушка бетона не активна (только при использовании контроллера для погодозависимой теплогенерации).	F1:1 ... F1:6	Функция сушки бетона настраивается на основе 6 температурно-временных профилей (см. стр. 128).
		F1:15	Постоянная температура подачи 20 °C
Режим вечеринки Ограничение времени			
F2:8	Ограничение времени для режима вечеринки или внешнее переключение режима работы кнопкой: 8 ч (только при использовании контроллера для погодозависимой теплогенерации) ^{*1}	F2:0	Без ограничения времени для режима вечеринки ^{*1}
		F2:1 ... F2:12	Ограничение времени настраивается в диапазоне от 1 до 12 ч. ^{*1}
Управление насосом в режиме "Только ГВС"			
F6:25	Насос в комплекте подключения отопительного контура в режиме "Только ГВС" постоянно включен (только при использовании контроллера для постоянной температуры подачи).	F6:0	Насос в комплекте подключения отопительного контура в режиме "Только ГВС" постоянно выключен.
		F6:1 ... F6:24	Насос в комплекте подключения отопительного контура в режиме "Только ГВС" включается от 1 до 24 раз в день всякий раз на 10 минут.
Управление насосом в "Дежурном режиме"			
F7:25	Насос в комплекте подключения отопительного контура в "Дежурном режиме" постоянно включен (только при использовании контроллера для постоянной температуры подачи).	F7:0	Насос в комплекте подключения отопительного контура в "Дежурном режиме" постоянно выключен.
		F7:1 ... F7:24	Насос в комплекте подключения отопительного контура в "Дежурном режиме" включается от 1 до 24 раз в день всякий раз на 10 минут.
Начало подъема температуры			
F8:-5	Предел для повышения температуры в пониженном режиме эксплуатации -5 °C, см. пример на стр. 130. Учесть настройку кодового адреса "A3". (только при использовании контроллера для погодозависимой теплогенерации)	F8:+10 ... F8:-60	Настройка предела температуры в диапазоне от +10 до -60 °C
		F8:-61	Функция не работает

^{*1} Режим вечеринки заканчивается в режиме "Отопление и ГВС" автоматически при переключении в режим с нормальной температурой помещения.

Код в состоянии при поставке		Возможные изменения настройки	
Конец подъема темп-ры			
F9:-14	Граничное значение температуры для повышения пониженного заданного значения температуры помещения -14 °С, см. пример на стр. 130. (только при использовании контроллера для погодозависимой теплогенерации)	F9:+10 ... F9:-60	Предел температуры для повышения заданного значения температуры помещения до значения в нормальном режиме настраивается в диапазоне +10 до -60 °С
Повышение заданной температуры подачи			
FA:20	Повышение заданного значения температуры котловой воды или температуры подающей магистрали при переходе из режима с пониженной температурой помещения в режим с нормальной температурой помещения на 20 %. См. пример на стр. 131 (только при использовании контроллера для погодозависимой теплогенерации).	FA:0 ... FA:50	Повышение температуры настраивается в диапазоне 0 - 50 %
Длительность превышения заданной темп. подачи			
Fb:60	Длительность для повышения заданной температуры котловой воды или температуры подающей магистрали (см. кодовый адрес "FA") 60 мин. См. пример на стр. 131 (только при использовании контроллера для погодозависимой теплогенерации).	Fb:0 ... Fb:240	Длительность настраивается в диапазоне 0 - 240 мин

Вызов режима кодирования 2

- В режиме кодирования 2 доступны **все** коды.
- Коды, не имеющие функций ввиду комплектации отопительной установки или настройки других кодов, не отображаются.
- В дальнейшем отопительный контур без смесителя обозначается "**Отопит. контур 1**", а отопительные контуры со смесителем - "**Отопит. контур 2**" или "**Отопит. контур 3**".
Если отопительные контуры были обозначены индивидуально, то вместо этого отображается выбранное обозначение и "**ОК1**", "**ОК2**" или "**ОК3**".

Контроллер для погодозависимой теплогенерации

Коды разделены на группы:

- "Общие параметры"
- "Котел"
- "Горячая вода"
- "Гелиоуст."
- "Отопит. контур 1/2/3"
- "Все код. баз.прибора"
В этой группе в восходящей последовательности отображаются все кодовые адреса (кроме кодовых адресов группы "Гелиоуст.").
- "Заводские настройки"

Вызов режима кодирования 2

Меню "Обслуживание":

1. Нажимать одновременно клавиши **ОК** и **≡**; в течение приблизительно 4 секунд.
2. Нажимать одновременно клавиши **ОК** и **↶** в течение приблизительно 4 секунд.
3. "**Режим кодирования 2**"
4. Выбрать группу необходимого кодового адреса.
5. Выбрать кодовый адрес.
6. Установить значение в соответствии со следующими таблицами и подтвердить нажатием **ОК**.

Сброс всех кодов до состояния при поставке

Выбрать "**Заводские настройки**".

Указание

Производится сброс также кодов режима кодирования 1.

Контроллер для постоянной температуры подачи

- 1: "Общие параметры"
- 2: "Котел"
- 3: "Горячая вода"
- 4: "Гелиоуст."
- 5: "Отопит. контур 1"
- 6: "Все код.баз.прибора"
В этой группе все кодовые адреса отображаются в восходящем порядке.
- 7: "Заводские настройки"

Меню "Обслуживание":

1. Нажимать одновременно клавиши **ОК** и **≡**; примерно в течение 4 секунд.
2. Нажимать одновременно клавиши **ОК** и **↶** примерно в течение 4 секунд.
3. Клавишей **▶** выбрать "**2**" для режима кодирования 2 и подтвердить нажатием **ОК**.
4. На дисплее мигает "**1**", что означает кодовый адреса группы 1.
5. Клавишами **▲/▼** выбрать группу необходимого кодового адреса и подтвердить нажатием **ОК**.
6. Клавишами **▲/▼** выбрать кодовый адрес.
7. Установить значение в соответствии со следующей таблицей с помощью **▲/▼** и подтвердить нажатием **ОК**.

Клавишей **▶** выбрать "**7**" и подтвердить нажатием **ОК**.

Если мигает "**✱**", подтвердить нажатием **ОК**.

Указание

Производится сброс также кодов режима кодирования 1.

Общие параметры / группа "1"

Выбрать "Общие параметры" при использовании контроллера для погодозависимой теплогенерации (см. стр. 61).

Выбрать "1" при использовании контроллера для постоянной температуры подачи (см. стр. 61).

Кодирование

Код в состоянии при поставке		Возможные изменения настройки	
00:1	Исполнение установки 1: Один отопительный контур без смесителя А1 (отопительный контур 1), без приготовления горячей воды	00:2 ... 00:10	Информацию о схемах отопительных установок см. в таблице ниже:

Значение адреса 00: ...	Исполнение установки	Описание
2	1	Один отопительный контур без смесителя А1 (отопительный контур 1), с приготовлением горячей воды (код устанавливается автоматически)
3	2,3	Один отопительный контур со смесителем М2 (отопительный контур 2), без приготовления горячей воды
4	2,3	Один отопительный контур со смесителем (отопительный контур 2), с приготовлением горячей воды
5	2,3	Один отопительный контур без смесителя А1 (отопительный контур 1) и один отопительный контур со смесителем М2 (отопительный контур 2), без приготовления горячей воды (код устанавливается автоматически)
6	2,3	Один отопительный контур без смесителя А1 (отопительный контур 1) и один отопительный контур со смесителем М2 (отопительный контур 2), с приготовлением горячей воды (код устанавливается автоматически)
7	4	Один отопительный контур со смесителем М2 (отопительный контур 2) и один отопительный контур со смесителем М3 (отопительный контур 3), без приготовления горячей воды
8	4	Один отопительный контур со смесителем М2 (отопительный контур 2) и один отопительный контур со смесителем М3 (отопительный контур 3), с приготовлением горячей воды
9	4	Один отопительный контур без смесителя А1 (отопительный контур 1), один отопительный контур со смесителем М2 (отопительный контур 2) и один отопительный контур со смесителем М3 (отопительный контур 3), без приготовления горячей воды (код устанавливается автоматически)
10	4	Один отопительный контур без смесителя А1 (отопительный контур 1), один отопительный контур со смесителем М2 (отопительный контур 2) и один отопительный контур со смесителем М3 (отопительный контур 3), с приготовлением горячей воды (код устанавливается автоматически)

Код в состоянии при поставке		Возможные изменения настройки	
11:9	Нет доступа к кодовым адресам для параметров регулятора сгорания	11:9	Доступ к кодовым адресам для параметров регулятора сгорания открыт
25:0	Без датчика наружной температуры (при использовании контроллера для постоянной температуры подачи)	25:1	С датчиком наружной температуры (обнаруживается автоматически)
2A:0	Без радиодатчика наружной температуры	2A:1	С радиодатчиком наружной температуры (обнаруживается автоматически)

Общие параметры / группа "1" (продолжение)

Код в состоянии при поставке		Возможные изменения настройки	
		2A:2	Радиодатчик температуры подающей магистрали не используется
2d:0	Не изменять		
32:0	Без модуля расширения AM1	32:1	С модулем расширения AM1 (обнаруживается автоматически)
33:1	Функция выхода A1 на модуле расширения AM1: насос отоп. контура	33:0	Функция выхода A1: циркуляционный насос ГВС
		33:2	Функция выхода A1: циркуляционный насос емкостного водонагревателя
34:0	Функция выхода A2 на модуле расширения AM1: циркуляционный насос ГВС	34:1	Функция выхода A2: насос отоп. контура
		34:2	Функция выхода A2: циркуляционный насос емкостного водонагревателя
35:0	Без модуля расширения EA1	35:1	С модулем расширения EA1 (обнаруживается автоматически)
36:0	Функция выхода [157] на модуле расширения EA1: сигнал неисправности	36:1	Функция выхода [157]: магистральный насос Указание <i>Функция возможна только в сочетании с контроллером отопительного контура, подключенного через LON</i>
		36:2	Функция выхода [157]: циркуляционный насос ГВС
39:2	Функция выхода [21]: циркуляционный насос емкостного водонагревателя	39:0	Функция выхода [21]: циркуляционный насос ГВС
		39:1	Функция выхода [21]: насос отоп. контура
3A:0	Функция входа DE1 на модуле расширения EA1: без функции	3A:1	Функция входа DE1: Переключение режима работы
		3A:2	Функция входа DE1: внешнее включение с заданным значением температуры подающей магистрали Настройка заданной температуры подающей магистрали: кодовый адрес 9b Функция внутреннего насоса: кодовый адрес 3F
		3A:3	Функция входа DE1: внешняя блокировка Функция внутреннего насоса: кодовый адрес 3E
		3A:4	Функция входа DE1: внешняя блокировка со входом сигнала неисправности Функция внутреннего насоса: кодовый адрес 3E
		3A:5	Функция входа DE1: вход сигнала неисправности

Код в состоянии при поставке		Возможные изменения настройки	
		3A:6	Функция входа DE1: краткосрочная работа циркуляционного насоса ГВС (функция кнопки). Настройка времени работы циркуляционного насоса ГВС: кодовый адрес 3d
3b:0	Функция входа DE2 на модуле расширения EA1: без функции	3b:1	Функция входа DE2: Переключение режима работы
		3b:2	Функция входа DE2: внешнее включение с заданным значением температуры подающей магистрали. Настройка заданной температуры подающей магистрали: кодовый адрес 9b Функция внутреннего насоса: кодовый адрес 3F
		3b:3	Функция входа DE2: Внешняя блокировка Функция внутреннего насоса: кодовый адрес 3E
		3b:4	Функция входа DE2: Внешняя блокировка со входом сигнала неисправности Функция внутреннего насоса: кодовый адрес 3E
		3b:5	Функция входа DE2: Вход сигнала неисправности
		3b:6	Функция входа DE2: краткосрочная работа циркуляционного насоса ГВС (функция кнопки). Настройка времени работы циркуляционного насоса ГВС: кодовый адрес 3d
3C:0	Функция входа DE3 на модуле расширения EA1: без функции	3C:1	Функция входа DE3: Переключение режима работы
		3C:2	Функция входа DE3: внешнее включение с заданным значением температуры подающей магистрали. Настройка заданной температуры подающей магистрали: кодовый адрес 9b Функция внутреннего насоса: кодовый адрес 3F
		3C:3	Функция входа DE3: Внешняя блокировка Функция внутреннего насоса: кодовый адрес 3E
		3C:4	Функция входа DE3: Внешняя блокировка со входом сигнала неисправности Функция внутреннего насоса: кодовый адрес 3E

Общие параметры / группа "1" (продолжение)

Код в состоянии при поставке		Возможные изменения настройки	
		3C:5	Функция входа DE3: Вход сигнала неисправности
		3C:6	Функция входа DE3: краткосрочная работа циркуляционного насоса ГВС (функция кнопки). Настройка времени работы циркуляционного насоса ГВС: кодовый адрес 3d
3d:5	Время работы циркуляционного насоса ГВС при кратковременном режиме работы: 5 мин.	3d:1 ... 3d:60	Время работы циркуляционного насоса ГВС настраивается в диапазоне 1 - 60 минут
3E:0	При сигнале "Внешняя блокировка" насос котлового контура остается в режиме регулирования	3E:1	При сигнале "Внешняя блокировка" насос котлового контура выключается
		3E:2	При сигнале "Внешняя блокировка" насос котлового контура включается
3F:0	При сигнале "Внешний запрос" насос котлового контура остается в режиме регулирования	3F:1	При сигнале "Внешний запрос" насос котлового контура выключается
		3F:2	При сигнале "Внешний запрос" насос котлового контура включается
4b:0	Функция входа [96]: регулятор температуры помещения (Vitolrol 100, только при использовании контроллера для постоянной температуры подачи)	4b:1	Внешний запрос
		4b:2	Внешняя блокировка
51:0	Установка с гидравлическим разделителем: Насос котлового контура всегда включается при сигнале запроса теплогенерации	51:1	Установка с гидравлическим разделителем: Насос котлового контура при сигнале запроса теплогенерации включается только в том случае, если работает горелка. Насос выключается с выбегом.
		51:2	Установка с буферной емкостью отопительного контура: Насос котлового контура при сигнале запроса теплогенерации включается только в том случае, если работает горелка.
52:0	Без датчика температуры подающей магистрали для гидравлического разделителя	52:1	С датчиком температуры подающей магистрали для гидравлического разделителя (обнаруживается автоматически)
53:1	Функция разъема [28] внутреннего модуля расширения: циркуляционный насос ГВС	53:0	Функция разъема [28]: общий сигнал неисправности
		53:2	Функция разъема [28]: внешний насос отопительного контура (отопительный контур 1)
		53:3	Функция разъема [28]: Внешний циркуляционный насос или переключающий клапан для нагрева емкостного водонагревателя

Общие параметры / группа "1" (продолжение)

Код в состоянии при поставке		Возможные изменения настройки	
54:0	Без гелиоустановки	54:1	С Vitosolic 100 (обнаруживается автоматически)
		54:2	С Vitosolic 200 (обнаруживается автоматически)
		54:4	С модулем управления гелиоустановкой SM1 с дополнительной функцией, например, поддержка отопления (обнаруживается автоматически)
6E:50	Без коррекции измеренной наружной температуры	6E:0 ... 6E:100	Коррекция наружной температуры с шагом 0,1-К 0 - 49 = -5 К - -0,1 К 51 - 100 = 0,1 К - 5 К
76:0	Без телекоммуникационного модуля	76:1	С телекоммуникационным модулем LON (обнаруживается автоматически) Только при использовании контроллера для погодозависимой теплогенерации.
		76:2	С телекоммуникационным модулем каскада (обнаруживается автоматически). Только при использовании контроллера для постоянной температуры подачи.
77:1	Номер абонента LON (только при использовании контроллера для погодозависимой теплогенерации)	77:2 ... 77:99	Номер абонента LON настраивается в диапазоне от 1 до 99: 1 - 4 = водогрейный котел 5 = каскад 10 - 97 = Vitotronic 200-H 98 = Vitogate 99 = Vitocom Указание Каждый номер может быть назначен только один раз .
79:1	С телекоммуникационным модулем LON: контроллер является устройством обработки неисправностей (только при использовании контроллера для погодозависимой теплогенерации).	79:0	Контроллер не является устройством обработки неисправностей
7b:1	С телекоммуникационным модулем LON: контроллер передает текущее время (только при использовании контроллера для погодозависимой теплогенерации).	7b:0	Текущее время не передается
7F:1	Одноквартирный дом (только при использовании контроллера для погодозависимой теплогенерации)	7F:0	Многokвартирный дом Возможна отдельная настройка программы отпуска и временной программы для приготовления горячей воды.

Общие параметры / группа "1" (продолжение)

Код в состоянии при поставке		Возможные изменения настройки	
80:6	Сообщение о неисправности по- является, если неисправность регистрируется в течение мини- мум 30 секунд	80:0	Сообщение о неисправности по- является сразу
		80:2 ... 80:199	Минимальная длительность неис- правности до появления сигнала неисправности настраивается в диапазоне 10 с - 995 с 1 шаг настройки ± 5 с
81:1	Автоматическое переключение между летним и зимним време- нем	81:0	Ручное переключение между лет- ним и зимним временем
		81:2	Использование приемника сигна- лов точного времени (обнаружи- вается автоматически)
		81:3	С телекоммуникационным модулем LON: контроллер прини- мает текущее время
82:0	Работа на природном газе	82:1	Работа на сжиженном газе (на- стройка возможна, только если ус- тановлен кодовый адрес 11:9)
88:0	Индикация температуры, °C (по Цельсию)	88:1	Индикация температуры, °F (по Фаренгейту)
8A:175	Не изменять!		
8F:0	Управление в базовом меню и в расширенном меню активирова- но. Указание <i>Соответствующий код активи- руется только после выхода из меню обслуживания.</i>	8F:1	Управление в базовом меню и в расширенном меню заблокирова- но Возможность активации режима проверки дымовой трубы.
		8F:2	Управление в базовом меню акти- вировано, а в расширенном меню заблокировано Возможность активации режима проверки дымовой трубы.
90:128	Постоянная времени для расче- та измененной наружной темпе- ратуры 21,3 ч	90:1 ... 90:199	В соответствии с настроенным значением быстрое (низкие значе- ния) или медленное (высокие зна- чения) согласование температуры подачи при изменении наружной температуры 1 шаг настройки ± 10 мин
94:0	Без модуля расширения Open Therm	94:1	С модулем расширения Open Therm (обнаруживается автома- тически)
95:0	Без телекоммуникационного интерфейса Vitocom 100, тип GSM	95:1	С телекоммуникационным интерфейсом Vitocom 100, тип GSM (обнаруживается автома- тически)
97:0	С телекоммуникационным модулем LON: сигнал наружной температуры подключенного к контроллеру датчика исполь- зуется внутри системы (только при использовании контроллера для погодозависимой теплогене- рации)	97:1	Контроллер принимает наружную температуру
		97:2	Контроллер передает наружную температуру на Vitotronic 200-H

Общие параметры / группа "1" (продолжение)

Код в состоянии при поставке		Возможные изменения настройки	
98:1	Номер установки Viessmann В сочетании с контролем не- скольких установок при помощи Vitocom 300	98:1 ... 98:5	Номер установки настраивается в диапазоне 1 - 5
99:0	Не изменять		
9A:0	Не изменять		
9b:70	Заданное значение температуры подающей магистрали при внеш- нем запросе теплогенерации 70 °C	9b:0 ... 9b:127	Заданное значение температуры подающей магистрали при внеш- нем запросе теплогенерации на- страивается в диапазоне 0 - 127 °C (ограничено специфически- ми параметрами котла)
9C:20	Контроль абонентов LON. Если абонент не отвечает, то че- рез 20 минут будут использо- ваться значения, предвари- тельно установленные на контролле- ре. Только после этого подается сообщение о неисправности. (только при использовании контроллера для погодозависи- мой теплогенерации)	9C:0	Без контроля
		9C:5 ... 9C:60	Настройка времени возможна в диапазоне от 5 до 60 минут
9F:8	Разность температур 8 К Только в сочетании с отопитель- ным контуром со смесителем (только при использовании контроллера для погодозависи- мой теплогенерации)	9F:0 ... 9F:40	Разность температур настраивает- ся в диапазоне 0 - 40 К

Котел / группа "2"

Выбрать "Котел" при использовании контроллера для погодозависимой теплогенерации (см. стр. 61).

Выбрать "2" при использовании контроллера для постоянной температуры подачи (см. стр. 61).

Кодирование

Код в состоянии при поставке		Возможные изменения настройки	
01:1	Однокотловая установка (только с контроллером для постоянной температуры подачи)	01:2	Многokотловая установка с Vitotronic 300-K
04:1	Минимальное время паузы горелки зависит от нагрузки водогрейного котла (предварительно задается кодирующим штекером).	04:0	Минимальное время паузы горелки имеет фиксированную настройку (предварительно задается кодирующим штекером).
06:...	Ограничение максимальной температуры котловой воды, задано кодирующим штекером в °C.	06:20 ... 06:127	Ограничение максимальной температуры котловой воды в пределах диапазонов, предварительно установленных водогрейным котлом
07:1	Порядковый номер котла в многokотловой установке (только с контроллером для постоянной температуры подачи)	07:2 ... 07:4	Номер котла в диапазоне от 2 до 4 при работе с многokотловой установкой

Котел / группа "2" (продолжение)

Код в состоянии при поставке		Возможные изменения настройки	
08:...	Максимальная тепловая мощность горелки в кВт при использовании многокотловой установки	08:0 ... 08:199	Максимальная тепловая мощность горелки настраивается шагами по 1 кВт в диапазоне от 0 до 199 кВт (ограничение специфическими параметрами котла)
0d:0	Не изменять		
0E:0	Не изменять		
13:1	Не изменять		
14:1	Не изменять		
15:1	Не изменять		
21:0	Интервал обслуживания (часы наработки) не установлен	21:1 ... 21:100	Количество часов работы до следующего технического обслуживания настраивается в диапазоне 100 - 10000 часов. 1 шаг настройки \pm 100 ч
23:0	Интервал обслуживания горелки не установлен	23:1 ... 23:24	Интервал настраивается в диапазоне 1 - 24 месяцев
24:0	Без индикации "Обслуживание" на дисплее	24:1	Индикация "Обслуживание" на дисплее Адрес устанавливается автоматически, после техобслуживания необходим сброс вручную.
28:0	Без периодического розжига горелки	28:1 ... 28:24	Интервал настраивается в диапазоне от 1 до 24 ч. Горелка принудительно зажигается каждый раз на 30 секунд (только при работе на сжиженном газе).
2E:0	Не изменять		
2F:0	Программа удаления воздуха / программа наполнения не активирована	2F:1	Программа удаления воздуха активирована
		2F:2	Программа наполнения активирована
30:3	Насос котлового контура с регулируемой частотой вращения через интерфейс 0-10 В	30:0	<ul style="list-style-type: none"> ▪ Подключение ступенчатого насоса котлового контура ▪ Работа с гидравлическим разделителем (отдельный котел или многокотловая установка)
		30:1	Насос котлового контура с регулируемой частотой вращения
		30:2	Насос котлового контура с регулируемой частотой вращения с объемным потоком
31:...	Заданная частота вращения внутреннего насоса при работе в качестве насоса отопительного контура в %, предварительно задается кодирующим штекером	31:0 ... 31:100	Заданная частота вращения настраивается в диапазоне от 0 до 100 %.
38:0	Состояние устройства управления горелкой: рабочий режим (неисправностей нет)	38:≠0	Состояние устройства управления горелкой: Ошибка

Горячая вода / группа "3"

Выбрать "Горячая вода" при использовании контроллера для погодозависимой теплогенерации (см. стр. 61).

Выбрать "3" при использовании контроллера для постоянной температуры подачи (см. стр. 61).

Кодирование

Код в состоянии при поставке		Возможные изменения настройки	
56:0	Настройка заданного значения температуры воды в контуре ГВС в диапазоне от 10 до 60 °С.	56:1	Настройка заданного значения температуры воды в контуре ГВС в диапазоне от 10 до более, чем 60 °С Указание Макс. значение в зависимости от кодирующего штекера Соблюдать макс. допустимую температуру воды в контуре ГВС.
58:0	Без дополнительной функции для приготовления горячей воды	58:10 ... 58:60	Ввод 2-го заданного значения температуры горячей воды Настраивается в диапазоне 10 - 60 °С (учитывать кодовый адрес "56" и "63").
59:0	Нагрев емкостного водонагревателя: точка включения -2,5 К точка выключения +2,5 К	59:1 ... 59:10	Точка включения может быть задана на 1 - 10 К ниже заданного значения.
5b:0	Емкостный водонагреватель, подключенный непосредственно к водогрейному котлу	5b:1	Емкостный водонагреватель подключен за гидравлическим разделителем
5E:0	При сигнале "Внешняя блокировка" насос загрузки емкостного водонагревателя остается в режиме регулирования.	5E:1	При сигнале "Внешняя блокировка" насос загрузки емкостного водонагревателя отключается.
		5E:2	При сигнале "Внешняя блокировка" насос загрузки емкостного водонагревателя включается.
5F:0	При сигнале "Внешний запрос" насос загрузки емкостного водонагревателя остается в режиме регулирования	5F:1	При сигнале "Внешний запрос" насос загрузки емкостного водонагревателя отключается
		5F:2	При сигнале "Внешний запрос" насос загрузки емкостного водонагревателя включается
60:20	Во время приготовления горячей воды температура котловой воды максимум на 20 К выше заданной температуры воды в контуре ГВС	60:5 ... 60:25	Разность температуры котловой воды и заданной температуры воды в контуре ГВС настраивается в диапазоне 5 - 25 К
62:2	Насос с выбегом 2 минуты после загрузки емкостного водонагревателя	62:0	Насос без выбега
		62:1 ... 62:15	Настройка времени выбега в диапазоне от 1 до 15 минут

Горячая вода / группа "3" (продолжение)

Код в состоянии при поставке		Возможные изменения настройки	
63:0	Без дополнительной функции для приготовления горячей воды (только при использовании контроллера для постоянной температуры подачи)	63:1	Дополнительная функция: 1 раз в день
		63:2	Через каждые 2 - 14 дней
		...	
		63:14	
63:15	2 раз в день		
65:0	Не изменять!		
67:40	При приготовлении горячей воды гелиоустановкой: Заданное значение температуры горячей воды 40 °С. Выше настроенного заданного значения подавление догрева активировано. Водогрейный котел подключается для поддержки только в том случае, если подъем температуры горячей воды слишком мал.	67:0 ... 67:95	Заданное значение температуры воды в контуре ГВС настраивается в диапазоне 0 - 95 °С (ограничено специфическими параметрами котла).
6F:...	Максимальная тепловая мощность при приготовлении горячей воды в %, задана кодирующим штекером.	6F:0 ... 6F:100	Максимальная тепловая мощность при приготовлении горячей воды может быть задана в диапазоне до 100 %
71:0	Циркуляционный насос ГВС: "ВКЛ" по временной программе (только при использовании контроллера для режима погодозависимой теплогенерации)	71:1	"ВЫКЛ" при нагреве воды до 1-го заданного значения
		71:2	"ВКЛ" при нагреве воды до 1-го заданного значения
72:0	Циркуляционный насос ГВС: "ВКЛ" по временной программе (только при использовании контроллера для режима погодозависимой теплогенерации)	72:1	"ВЫКЛ" при нагреве воды до 2-го заданного значения
		72:2	"ВКЛ" при нагреве воды до 2-го заданного значения
73:0	Циркуляционный насос ГВС: "ВКЛ" по временной программе (только при использовании контроллера для режима погодозависимой теплогенерации)	73:1	Во время работы временной программы "ВКЛ" от 1 до 6 раз в час на 5 мин
		...	
		73:6	
		73:7	Постоянно "ВКЛ"

Гелиоуст. / группа "4"

Выбрать "Гелиоуст." при использовании контроллера для погодозависимой теплогенерации (см. стр. 61).

Выбрать "4" при использовании контроллера для постоянной температуры подачи (см. стр. 61).

Указание

Группа "Гелиоуст." отображается только в том случае, если подключен модуль управления гелиоустановкой, тип SM1.

Кодирование

Код в состоянии при поставке		Возможные изменения настройки	
00:8	Разность температур для включения насоса контура гелиоустановки 8 К.	00:2	Разность температур для включения настраивается в диапазоне 2 - 30 К.
		...	

Гелиоуст. / группа "4" (продолжение)

Код в состоянии при поставке		Возможные изменения настройки	
		00:30	
01:4	Разность температур для выключения насоса контура гелиоустановки 4 К.	01:1 ... 01:29	Разность температур для выключения настраивается в диапазоне 1 - 29 К.
02:0	Насос контура гелиоустановки без регулировки частоты вращения	02:1 02:2	Насос контура гелиоустановки с регулировкой частоты вращения, с управлением волновыми пакетами Насос контура гелиоустановки с регулировкой частоты вращения, с широтно-импульсным управлением
03:10	Разность температур для пуска регулятора частоты вращения 10 К.	03:5 ... 03:20	Разность температур настраивается в диапазоне от 5 до 20 К.
04:4	Усиление регулятора частоты вращения 4 %/К	04:1 ... 04:10	Усиление регулятора настраивается в диапазоне от 1 до 10 %/К.
05:10	Минимальная частота вращения насоса контура гелиоустановки составляет 10 % от максимальной частоты вращения	05:2 ... 05:100	Минимальная частота вращения насоса контура гелиоустановки настраивается в диапазоне от 2 до 100 %.
06:75	Максимальная частота вращения насоса контура гелиоустановки составляет 75 % от максимально возможной частоты вращения	06:1 ... 06:100	Максимальная частота вращения насоса контура гелиоустановки настраивается в диапазоне от 1 до 100 %.
07:0	Периодическая функция насоса контура гелиоустановки выключена.	07:1	Периодическая функция насоса контура гелиоустановки включена. Для точного измерения температуры коллектора насос контура гелиоустановки периодически включается на непродолжительное время.
08:60	Заданное значение температуры воды в контуре ГВС (макс. температуры емкостного водонагревателя) 60 °С.	08:10 ... 08:90	Заданное значение температуры воды в контуре ГВС настраивается в диапазоне 10 - 90 °С
09:130	Максимальная температура коллектора (для защиты компонентов установки) 130 °С.	09:20 ... 09:200	Температура настраивается в диапазоне 20 - 200 °С.
0A:5	Разность температур для сокращения времени стагнации 5 К Снижение частоты вращения насоса контура гелиоустановки для защиты элементов установки и теплоносителя.	0A:0 0A:1 ... 0A:40	Сокращение времени стагнации не активно. Разность температур настраивается в диапазоне от 1 до 40 К.
0b:0	Функция защиты от замерзания контура гелиоустановки выключена	0b:1	Функция защиты от замерзания для контура гелиоустановки включена (не требуется при использовании теплоносителя производства Viessmann).
0C:1	Функция контроля разности температур включена	0C:0	Функция контроля разности температур выключена

Гелиоуст. / группа "4" (продолжение)

Код в состоянии при поставке		Возможные изменения настройки	
	Контроль недостаточного или полного отсутствия объемного расхода в контуре гелиоустановки.		
0d:1	Функция контроля ночной циркуляции включена Регистрируется нежелательный объемный расход в контуре гелиоустановки (например, ночью).	0d:0	Функция контроля ночной циркуляции выключена
0E:1	Тепловое балансирование с использованием теплоносителя Viessmann	0E:2	Настройку не выполнять!
		0E:0	Без теплового балансирования.
0F:70	Объемный расход контура гелиоустановки при максимальной частоте вращения насоса 7 л/мин.	0F:1 ... 0F:255	Объемный расход настраивается в диапазоне от 0,1 до 25,5 л/мин 1 шаг настройки $\pm 0,1$ л/мин
10:0	Регулировка по целевой температуре выключена (см. кодовый адрес "11").	10:1	Регулировка по целевой температуре включена
11:50	Заданное значение температуры воды в контуре ГВС гелиосистемы 50 °С. <ul style="list-style-type: none"> ▪ Регулировка по целевой температуре включена (код "10:1"): температура, с которой подогретая гелиоустановкой вода должна подаваться для смешивания в емкостный водонагреватель. ▪ Настроен код "20:9" (нагрев двух емкостных водонагревателей): При достижении заданного значения температуры в контуре ГВС емкостного водонагревателя начинается нагрев второго емкостного водонагревателя. 	11:10 ... 11:90	Заданное значение температуры воды в контуре ГВС гелиосистемы настраивается в диапазоне 10 - 90 °С.
12:10	Минимальная температура коллектора (минимальная температура для включения насоса контура гелиоустановки) 10 °С.	12:0	Минимальное ограничение не действует.
		12:1 ... 12:90	Минимальная температура коллектора настраивается в диапазоне 1 - 90 °С.
20:0	Не работает ни одна из расширенных функций контроллера.	20:1	Дополнительная функция для приготовления горячей воды
		20:2	2 -й регулятор по разности температур
		20:3	2 -й регулятор по разности температур и дополнительная функция
		20:4	2 -й регулятор по разности температур для поддержки отопления
		20:5	Термостатная функция
		20:6	Термостатная функция и дополнительная функция

Код в состоянии при поставке		Возможные изменения настройки	
		20:7	Нагрев гелиоустановкой через внешний теплообменник без дополнительного датчика температуры
		20:8	Нагрев гелиоустановкой через внешний теплообменник с дополнительным датчиком температуры
		20:9	Нагрев гелиоустановкой двух емкостных водонагревателей
22:8	Разность температур для включения при поддержке отопления 8 К (должен быть настроен код "20:4")	22:2 ... 22:30	Разность температур для включения настраивается в диапазоне 2 - 30 К.
23:4	Разность температур для включения при поддержке отопления 4 К (должен быть настроен код "20:4")	23:2 ... 23:30	Разность температур для выключения настраивается в диапазоне 1 - 29 К.
24:40	Температура включения термостатной функции 40 °С (должен быть настроен код "20:5" или "20:6")	24:0 ... 24:100	Температура включения термостатной функции настраивается в диапазоне от 0 до 100 К.
25:50	Температура выключения термостатной функции 50 °С (должен быть настроен код "20:5" или "20:6")	25:0 ... 25:100	Температура выключения термостатной функции настраивается в диапазоне 0 - 100 К.
26:1	Приоритет для емкостного водонагревателя 1, с маятниковым нагревом. (должен быть настроен код "20:9").	26:0	Приоритет для емкостного водонагревателя 1, без маятникового нагрева
		26:2	Приоритет для емкостного водонагревателя 2, без маятникового нагрева
		26:3	Приоритет для емкостного водонагревателя 2, с маятниковым нагревом.
		26:4	Маятниковый нагрев без приоритета для одного из емкостных водонагревателей
27:15	Время маятникового нагрева 15 минут. Емкостный водонагреватель без приоритета нагревается максимум в пределах установленного времени маятникового нагрева, если емкостный водонагреватель с приоритетом нагрет.	27:5 ... 27:60	Время маятникового нагрева настраивается в диапазоне от 5 до 60 мин.
28:3	Продолжительность паузы маятникового нагрева 3 минуты. По истечении установленного времени маятникового нагрева для емкостного водонагревателя без приоритета во время паузы маятникового нагрева производится измерение роста температуры коллектора.	28:1 ... 28:60	Продолжительность паузы маятникового нагрева настраивается в диапазоне от 1 до 60 мин.

Отопит. контур 1, отопит. контур 2, отопит. контур 3 / группа "5"

Выбрать "Отопит. контур ..." при использовании контроллера для погодозависимой теплогенерации (см. стр. 61).

Выбрать "5" при использовании контроллера для постоянной температуры подачи (см. стр. 61).

Кодирование

Код в состоянии при поставке		Возможные изменения настройки	
A0:0	Без устройства дистанционного управления	A0:1	С Vitotrol 200-A/200-RF (обнаруживается автоматически)
		A0:2	С Vitotrol 300-A/300-RF или Vitocomfort 200 (обнаруживается автоматически)
A1:0	Могут быть произведены все настройки, выполнение которых возможно с помощью устройства дистанционного управления	A1:1	С помощью устройства дистанционного управления может быть настроен только режим вечеринки (только для Vitotrol 200-A/200-RF)
A2:2	Приоритет емкостного водонагревателя на насосе отопительного контура и смесителя	A2:0	Без приоритета емкостного водонагревателя на насосе отопительного контура и смесителя
		A2:1	Приоритет емкостного водонагревателя только на смесителе
		A2:3 ... A2:15	Пониженный приоритет над смесителем В отопительный контур подается пониженное количество тепла
A3:2	Наружная температура ниже 1 °C: насос отоп. контура "ВКЛ" Наружная температура выше 3 °C: Насос отопительного контура "ВЫКЛ"	A3:-9 ... A3:15	Насос отопительного контура "ВКЛ/ВЫКЛ" (см. таблицу ниже)



Внимание

При настройке значения ниже 1 °C существует опасность замерзания трубопроводов за пределами теплоизоляции здания.

В особенности необходимо учесть дежурный режим, например, во время отпуска.

Параметры Адрес А3:...	Насос отоп. Контура	
	"ВКЛ"	"ВЫКЛ"
-9	-10 °C	-8 °C
-8	-9 °C	-7 °C
-7	-8 °C	-6 °C
-6	-7 °C	-5 °C
-5	-6 °C	-4 °C
-4	-5 °C	-3 °C
-3	-4 °C	-2 °C
-2	-3 °C	-1 °C
-1	-2 °C	0 °C
0	-1 °C	1 °C
1	0 °C	2 °C
2	1 °C	3 °C
до	-	-
15	14 °C	16 °C

Код в состоянии при поставке		Возможные изменения настройки	
A4:0	С защитой от замерзания (только при использовании контроллера для погодозависимой теплогенерации)	A4:1	Без защиты от замерзания, настройка возможна только в том случае, если настроен код "A3:-9". Указание Учесь сноску "Внимание" для кода "A3".
A5:5	С логическим управлением насосом отопительного контура (экономный режим): насос отопительного контура "ВЫКЛ", если наружная температура (НТ) на 1 К выше заданного значения температуры помещения (ТП _{здн}) НТ > ТП _{здн} + 1 К (только при использовании контроллера для погодозависимой теплогенерации)	A5:0	Без логической функции управления насосом отопительного контура
		A5:1 ... A5:15	С логической функцией управления насосом отопительного контура: насос отопительного контура "ВЫКЛ", см. таблицу ниже

Параметры адреса A5:...	С логической функцией управления насосом отопительного контура: Насос отопительного контура "ВЫКЛ"
1	НТ > ТП _{здн} + 5 К
2	НТ > ТП _{здн} + 4 К
3	НТ > ТП _{здн} + 3 К
4	НТ > ТП _{здн} + 2 К
5	НТ > ТП _{здн} + 1 К
6	НТ > ТП _{здн}
7	НТ > ТП _{здн} - 1 К
-	
15	НТ > ТП _{здн} - 9 К

Код в состоянии при поставке		Возможные изменения настройки	
A6:36	Расширенный экономный режим не активен (только для контроллера для погодозависимой теплогенерации)	A6:5 ... A6:35	Расширенный экономный режим активирован. При переменном значении от 5 до 35 °С плюс 1 °С горелка и насос отопительного контура выключаются, а смеситель закрывается. Основой является усредненная наружная температура. Она складывается из фактической наружной температуры и постоянной времени, которая учитывает охлаждение среднестатистического здания.
A7:0	Без экономной функции смесителя. Только при использовании контроллера для погодозависимой теплогенерации и отопительного контура со смесителем	A7:1	С экономной функцией смесителя (расширенная логическая функция управления насосом отопительного контура): Насос отопительного контура дополнительно "ВЫКЛ": ▪ Если смеситель был закрыт более 20 минут.

Отопит. контур 1, отопит. контур 2, отопит.... (продолжение)

Код в состоянии при поставке		Возможные изменения настройки	
			Насос отопительного контура "ВКЛ": <ul style="list-style-type: none"> ▪ Если смеситель переключается в режим регулирования. ▪ При опасности замерзания
A8:1	Отопительный контур со смесителем подает сигнал запроса теплогенерации на насос котлового контура (только при использовании контроллера для погодозависимой теплогенерации)	A8:0	Отопительный контур со смесителем не подает сигнал запроса на насос котлового контура
A9:7	С периодом простоя насоса: насос отопительного контура "ВЫКЛ" при изменении заданного значения вследствие переключения режима работы или изменения заданной температуры помещения (только при использовании контроллера для погодозависимой теплогенерации)	A9:0 A9:1 ... A9:15	Без периода простоя насоса С периодом простоя насоса, настройка в диапазоне 1 - 15. Чем выше значение, тем дольше период простоя насоса.
b0:0	С устройством дистанционного управления: Режим отопления/пониженный режим: погодозависимая теплогенерация (только при использовании контроллера для погодозависимой теплогенерации, изменять код только для отопительного контура со смесителем)	b0:1 b0:2 b0:3	Режим отопления: погодозависимая теплогенерация Режим пониженной температуры: с управлением по температуре помещения Режим отопления: с управлением по температуре помещения Пониженный режим: погодозависимая теплогенерация Режим отопления/пониженный режим: с управлением по температуре помещения
b2:8	С устройством дистанционного управлением и для отопительного контура должно быть закодировано управление по температуре помещения: коэффициент влияния помещения 8 (только при использовании контроллера для погодозависимой теплогенерации, изменять код только для отопительного контура со смесителем)	b2:0 b2:1 ... b2:64	Без влияния помещения Коэффициент влияния помещения настраивается в диапазоне 1 - 64. Чем выше значение, тем больше влияние помещения.
b5:0	С устройством дистанционного управления: Без логической функции управления насосом отопительного контура по температуре помещения (только при использовании контроллера с режимом погодозависимой теплогенерации, изменять код только для отопительного контура со смесителем).	b5:1 ... b5:8	Информацию о логической функции управления насосом отопительного контура см. в таблице ниже:

Параметры адреса b5:...	С логической функцией управления насосом отопительного контура:	
	Насос отопительного контура "ВЫКЛ"	насос отоп. контура "ВКЛ"
1	$ТП_{ФАКТ} > ТП_{ЗДН} + 5 \text{ К}$	$ТП_{ФАКТ} < ТП_{ЗДН} + 4 \text{ К}$
2	$ТП_{ФАКТ} > ТП_{ЗДН} + 4 \text{ К}$	$ТП_{ФАКТ} < ТП_{ЗДН} + 3 \text{ К}$
3	$ТП_{ФАКТ} > ТП_{ЗДН} + 3 \text{ К}$	$ТП_{ФАКТ} < ТП_{ЗДН} + 2 \text{ К}$
4	$ТП_{ФАКТ} > ТП_{ЗДН} + 2 \text{ К}$	$ТП_{ФАКТ} < ТП_{ЗДН} + 1 \text{ К}$
5	$ТП_{ФАКТ} > ТП_{ЗДН} + 1 \text{ К}$	$ТП_{ФАКТ} < ТП_{ЗДН}$
6	$ТП_{ФАКТ} > ТП_{ЗДН}$	$ТП_{ФАКТ} < ТП_{ЗДН} - 1 \text{ К}$
7	$ТП_{ФАКТ} > ТП_{ЗДН} - 1 \text{ К}$	$ТП_{ФАКТ} < ТП_{ЗДН} - 2 \text{ К}$
8	$ТП_{ФАКТ} > ТП_{ЗДН} - 2 \text{ К}$	$ТП_{ФАКТ} < ТП_{ЗДН} - 3 \text{ К}$

Код в состоянии при поставке		Возможные изменения настройки	
C5:20	Электронное ограничение минимальной температуры подачи 20 °С (только при использовании контроллера для погодозависимой теплогенерации)	C5:1 ... C5:127	Ограничение мин. значения настраивается в диапазоне 1 - 127 °С (ограничено специфическими параметрами котла).
C6:74	Электронное ограничение максимальной температуры подачи до 74 °С (только при использовании контроллера для погодозависимой теплогенерации)	C6:10 ... C6:127	Ограничение макс. значения настраивается в диапазоне 10 - 127 °С (ограничено специфическими параметрами котла).
d3:14	Наклон кривой отопления = 1,4	d3:2 ... d3:35	Наклон кривой отопления настраивается в диапазоне 0,2 - 3,5 (см. стр. 44)
d4:0	Уровень кривой отопления = 0	d4:-13 ... d4:40	Уровень кривой отопления настраивается в диапазоне от -13 до 40 (см. стр. 44)
d5:0	Внешнее переключение режимов работы переключает режим работы на "Постоянный режим с пониженной температурой помещения" или "Дежурный режим" (только при использовании контроллера для погодозависимой теплогенерации)	d5:1	Внешнее переключение режимов работы переключает на "Постоянный режим с нормальной температурой помещения" (в зависимости от кодового адреса 3А, 3б или 3С)
d6:0	При сигнале "Внешняя блокировка" насос отопительного контура остается в режиме регулирования	d6:1	При сигнале "Внешняя блокировка" насос отопительного контура выключается (в зависимости от кодового адреса 3А, 3б и 3С)
		d6:2	При сигнале "Внешняя блокировка" насос отопительного контура включается (в зависимости от кодового адреса 3А, 3б и 3С)
d7:0	При сигнале "Внешний запрос" насос отопительного контура остается в режиме регулирования	d7:1	При сигнале "Внешний запрос" насос отопительного контура выключается (в зависимости от кодового адреса 3А, 3б и 3С)
		d7:2	При сигнале "Внешний запрос" насос отопительного контура включается (в зависимости от кодового адреса 3А, 3б и 3С)

Отопит. контур 1, отопит. контур 2, отопит.... (продолжение)

Код в состоянии при поставке		Возможные изменения настройки	
d8:0	Без переключения режимов работы через модуль расширения EA1	d8:1	Переключение режимов работы через вход DE1 на модуле расширения EA1
		d8:2	Переключение режимов работы через вход DE2 на модуле расширения EA1
		d8:3	Переключение режимов работы через вход DE3 на модуле расширения EA1
E1:1	Не изменять		
E2:50	С устройством дистанционного управления: без корректировки индикации фактического значения температуры помещения (только с контроллером для погодозависимой теплогенерации)	E2:0 ...	Корректировка индикации -5 К -
		E2:49	Корректировка индикации -0,1 К
		E2:51 ... E2:99	Корректировка индикации +0,1 К - Корректировка индикации +4,9 К
E5:0	Не изменять		
E6:...	Максимальная частота вращения насоса отопительного контура с регулировкой частоты вращения в % от максимальной частоты вращения в нормальном режиме. Значение предварительно задано через специфические параметры котла (только при использовании контроллера для погодозависимой теплогенерации).	E6:0 ... E6:100	Максимальная частота вращения настраивается в диапазоне 0 - 100 %
E7:30	Минимальное число оборотов насоса отопительного контура с регулируемой частотой вращения: 30 % от макс. частоты вращения (только при использовании контроллера для погодозависимой теплогенерации)	E7:0 ... E7:100	Минимальная частота вращения настраивается в диапазоне от 0 до 100 % максимальной частоты вращения
F1:0	Сушка бетона не активна (только при использовании контроллера для погодозависимой теплогенерации)	F1:1 ... F1:6	Функция сушки бетона настраивается на основе 6 температурно-временных профилей (см. стр. 128).
		F1:15	Постоянная температура подающей магистрали 20 °C
F2:8	Ограничение времени для режима вечеринки или внешнее переключение режима работы кнопкой: 8 ч (только при использовании контроллера для погодозависимой теплогенерации)* ¹	F2:0	Без ограничения времени для режима вечеринки* ¹
		F2:1 ... F2:12	Ограничение времени настраивается в диапазоне от 1 до 12 ч* ¹
F5:12	Выбег насоса котлового контура в режиме отопления: 12 минут (только с контроллером для постоянной температуры подачи)	F5:0	Без выбега насоса котлового контура
		F5:1 ... F5:20	Выбег насоса котлового контура настраивается в диапазоне от 1 до 20 минут

*¹ Режим вечеринки заканчивается в режиме "Отопление и ГВС" автоматически при переключении в режим с нормальной температурой помещения.

Код в состоянии при поставке		Возможные изменения настройки	
F6:25	Насос котлового контура в режиме "Только ГВС" постоянно включен (только при использовании контроллера для постоянной температуры подачи)	F6:0	Насос котлового контура в режиме "Только ГВС" постоянно выключен
		F6:1 ... F6:24	Насос котлового контура в режиме "Только ГВС" включается от 1 до 24 раз в сутки всякий раз на 10 минут.
F7:25	Насос котлового контура в "Дежурном режиме" постоянно включен (только при использовании контроллера для постоянной температуры подачи)	F7:0	Насос котлового контура в "Дежурном режиме" постоянно выключен
		F7:1 ... F7:24	Насос котлового контура в "Дежурном режиме" включается от 1 до 24 раз в день всякий раз на 10 минут.
F8:-5	Предел для повышения температуры в пониженном режиме эксплуатации -5 °С, см. пример на стр. 130. Учесть настройку кодового адреса "А3". (только при использовании контроллера для погодозависимой теплогенерации)	F8:+10 ... F8:-60	Настройка предела температуры в диапазоне от +10 до -60 °С
		F8:-61	Функция не работает
F9:-14	Предел температуры для повышения пониженного заданного значения температуры помещения -14 °С, см. пример на стр. 130. (только при использовании контроллера для погодозависимой теплогенерации)	F9:+10 ... F9:-60	Предел температуры для повышения заданного значения температуры помещения до значения в нормальном режиме настраивается в диапазоне +10 до -60 °С
FA:20	Повышение заданного значения температуры котловой воды или температуры подающей магистрали при переходе из режима с пониженной температурой помещения в режим с нормальной температурой помещения на 20 %. См. пример на стр. 131 (только при использовании контроллера для погодозависимой теплогенерации).	FA:0 ... FA:50	Повышение температуры настраивается в диапазоне 0 - 50 %
Fb:60	Длительность для повышения заданной температуры котловой воды или температуры подачи (см. кодовый адрес "FA") 60 мин. См. пример на стр. 131 (только при использовании контроллера для погодозависимой теплогенерации).	Fb:0 ... Fb:240	Длительность настраивается в диапазоне 0 - 240 мин

Сервисный уровень

Контроллер для погодозависимой теплогенерации

Вызов сервисного уровня

Меню "Обслуживание":

1. Нажимать одновременно клавиши **OK** и **☰**: около 4 с.
2. Выбрать нужное меню. См. рисунок ниже.

Выход из сервисного уровня

Меню "Обслуживание":

1. Выбрать **"Закончить обслуживание?"**.
2. Выбрать **"Да"**.
3. Подтвердить клавишей **OK**.

Указание

Выход из сервисного уровня происходит автоматически через 30 минут.

Контроллер для постоянной температуры подачи

Меню "Обслуживание":

1. Нажимать одновременно клавиши **OK** и **☰**: около 4 с.
На дисплее мигает "P".
2. выбрать нужную функцию. См. указания на следующих страницах.

Меню "Обслуживание":

1. Клавишей **▶** выбрать **"Serv"** ⑦.
2. Подтвердить клавишей **OK**.
Мигает **"OFF"**.
3. Подтвердить клавишей **OK**.

Указание

Выход из сервисного уровня происходит автоматически через 30 минут.

Обзор меню "Обслуживание" для погодозависимой теплогенерации

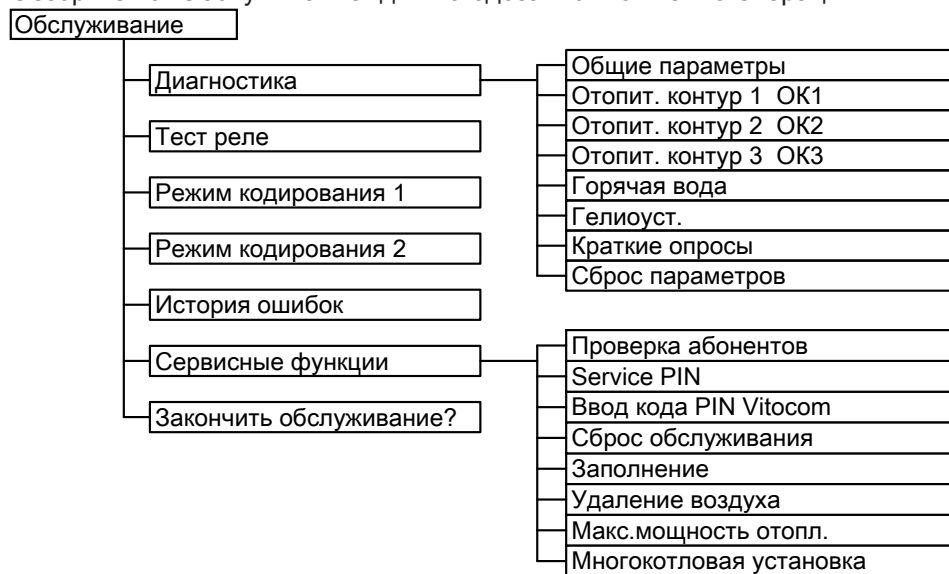


Рис. 38

Указание

Пункт меню **"Многокотловая установка"** не настраивать.

Этот пункт меню превращает контроллер с погодозависимой теплогенерацией в контроллер для постоянной температуры подачи.

Диагностика

Рабочие параметры

Контроллер для погодозависимой теплогенерации

Опрос рабочих параметров

- Опрос рабочих параметров можно выполнить в шести группах. См. "**Диагностика**" в обзоре меню "Обслуживание".
- Опрос рабочих параметров отопительных контуров со смесителем и гелиоустановкой возможен только в том случае, если эти элементы имеются в отопительной установке.
- Дополнительную информацию о рабочих параметрах см. в разделе "Краткие опросы".

Вызов рабочих параметров

Меню "Обслуживание":

1. Нажимать одновременно клавиши **OK** и **≡**: около 4 с.
2. "**Диагностика**"
3. Выбрать нужную группу, например, "**Общие параметры**".

Указание

Если опрашиваемый датчик неисправен, на дисплее появляется "- - -".

Контроллер для постоянной температуры подачи

- Опрос рабочих параметров можно выполнить в меню "i".
- Дополнительную информацию о рабочих параметрах см. в разделе "Краткие опросы".

Меню "Обслуживание":

1. Нажимать одновременно клавиши **OK** и **≡**: около 4 с.
2. Клавишами **▲/▼** выбрать нужную информацию.

Указание

Если опрашиваемый датчик неисправен, на дисплее появляется "- - -".

Сброс рабочих параметров

Сохраненные рабочие параметры (например, часы наработки) могут быть сброшены на "0". Значение "Наруж. темп-ра усреднен." сбрасывается на фактическое значение.

Меню "Обслуживание":

1. Нажимать одновременно клавиши **OK** и **≡**: около 4 с.
2. "**Диагностика**"
3. "**Сброс параметров**"
4. Выбрать необходимое значение (например, "**Пуски горел.**") или "**Все значения**".

Сохраненные рабочие параметры (например, часы наработки) могут быть сброшены на "0".

Меню "Обслуживание":

1. Нажимать одновременно клавиши **OK** и **≡**: около 4 с.
2. Клавишами **▲/▼** выбрать нужную информацию.
3. Подтвердить нажатием **OK**, мигает "i".
4. Подтвердить нажатием **OK**, значение сброшено.

Краткие опросы

В группе "Краткие опросы" возможен, например, опрос значений температуры, версий программного обеспечения и подключенных компонентов.

Контроллер для режима погодозависимой теплогенерации

1. Нажимать одновременно клавиши **OK** и **≡**: около 4 с.
2. "**Диагностика**"
3. "**Краткие опросы**".

Диагностика (продолжение)

4. Нажать ОК.

На дисплее появляются 9 строк с 6 полями каждая.



Рис. 39

Значение соответствующих значений в отдельных строках и полях см. в таблице ниже:

Строка (краткий опрос)	Поле					
	1	2	3	4	5	6
1:	Схема установки 01 - 10		Версия ПО контроллер		Версия ПО панель управления	
2:	0	0	Модификация прибора		Код прибора ZE-ID	
3:	0		Количество абонентов шины KM-BUS		Версия ПО - модуль управления гелиоустановкой SM1	
4:	Версия ПО газового топочного автомата		Тип газового топ. автомата		Версия (ревизия) газового топочного автомата	
5:	Внутренняя информация о калибровке			0	Версия ПО модуля расширения AM1	Версия ПО модуля расширения EA1
6:	0	0	0	Состояние переключения датчика объема расхода 1: Объемный расход слишком мал или отсутствует	0	0
7:	LON Адрес подсети/номер установки		LON Адрес узла		0	
8:	LON Конфигурация SBVT	LON Версия ПО - сопроцессор связи	LON Версия ПО - чип Neuron		Количество абонентов LON	

Диагностика (продолжение)

Строка (краткий опрос)	Поле					
	1	2	3	4	5	6
9:	Отопит. контур А1 (без смесителя) Дистанционное управление 0: нет 1: Vitotrol 200-A/ 200-RF 2: Vitotrol 300-A/ 300-RF или Vitocomfort		Отопит. контур М2 (со смесителем) Дистанционное управление 0: нет 1: Vitotrol 200-A/ 200-RF 2: Vitotrol 300-A/ 300-RF или Vitocomfort		Отопит. контур М3 (со смесителем) Дистанционное управление 0: нет 1: Vitotrol 200-A/ 200-RF 2: Vitotrol 300-A/ 300-RF или Vitocomfort	
10:	0	0	0	0	0	0
11:	0	0	Версия ПО комплект привода смесителя отоп. контура М2 0: без комплекта привода смесителя	0	Версия ПО комплект привода смесителя отоп. контура М3 0: без комплекта привода смесителя	0

Контроллер для режима с постоянной температурой подающей магистрали

1. Нажимать одновременно клавиши **OK** и **≡**: около 4 с.
На дисплее мигает "P".
2. Подтвердить клавишей **OK**.

3. Выбрать нужный опрос с помощью **▲/▼**.
Например, "b" для "Макс. тепл. мощность" (см. таблицу ниже):

4. Подтвердить выбор опроса клавишей **OK**.

Значения отдельных опросов см. в таблице ниже:

Краткие опросы	Индикация на дисплее					
	0	0	0	0	0	0
0		Схема установки 1 - 2	Версия ПО контроллер			Версия ПО панель управления
1			Сглаженная наружная температура			
3			Заданное значение температуры котловой воды			
4			Общая температура запроса теплогенерации			
5			Задан. темп. емкостного водонагревателя			
6		Количество абонентов шины КМ		Количество абонентов LON		
7	Конфигурация SNVT 0: Автомат. 1: Tool	Версия ПО сопроцессор связи		Версия ПО телекоммуникационный модуль LON		
8		Адрес подсети/№ установки		Адрес узла		
9		Тип топочного автомата		Тип устройства		

Диагностика (продолжение)

Краткие опросы	Индикация на дисплее				
A		Состояние переключения реле расхода 1: Объемный расход слишком мал или отсутствует	Макс. тепловая мощность в %		
b		Кодирующий штекер (шестнадцатеричный)			
c		Объемный расход, (л/ч)			
C		Модификация прибора	Модификация газового топ. автомата		
d				0	0
E ①	Версия ПО модуль управления гелиоустановкой, тип SM1	Версия ПО газового топ. автомата			Версия ПО телекоммуникационный модуль LON каскада
F ①	Настройка кода 53	Внутренняя информация о калибровке			
Модуль расширения AM1					
F ②	Версия ПО	конфигурация выхода A1 (значение соответствует настройке кода 33)	Состояние переключения выхода A1 0: выкл 1: вкл	Конфигурация выхода A2 (значение соответствует настройке кода 34)	Состояние переключения выхода A2 0: выкл 1: вкл
Модуль расширения EA1					
F ③	Конфигурация выхода 157 (значение соответствует настройке кода 36 в группе 1 "Общие параметры")	Состояние переключения выхода 157 0: выкл 1: вкл	Состояние переключения входа DE1 0: разомкнут 1: замкнут	Состояние переключения входа DE2 0: разомкнут 1: замкнут	Состояние переключения входа DE3 0: разомкнут 1: замкнут
F ④	Версия ПО		Внешнее задание 0 - 10 В Индикация в %		
Модуль управления гелиоустановкой SM1					
F ⑤	Время простоя гелиоустановки, ч				
F ⑥	Ночная циркуляция гелиоустановки (количество)				
F ⑦	Контроль разности температур				
F ⑧				Поддержка отопления гелиоустановкой 0: не активно 1: активно	Состояние переключения выхода 22 0: выкл 1: вкл

Диагностика (продолжение)

Краткие опросы	Индикация на дисплее					
Модуль расширения Open Therm (при наличии)						
F ⑨	Версия ПО	Статус приготовления горячей воды	Внешнее задание 0 - 10 В Индикация в %			

Проверка выходов (тест реле)

Контроллер для погодозависимой теплогенерации

1. Нажимать одновременно клавиши **ОК** и : примерно в течение 4 с.
2. "Тест реле"

В зависимости от комплектации установки возможно управление следующими выходами реле:

Индикация на дисплее	Пояснение
Все исполнит.эл. Выкл.	Все исполнительные элементы выключены.
Базовая нагрузка Вкл.	Горелка работает с мин. мощностью, насос включен.
Полная нагрузка Вкл.	Горелка работает с макс. мощностью, насос включен.
Выход внутр. Вкл.	Внутренний выход активен (насос котлового контура)
Выход 21/28 Вкл.	Выход активен (насос загрузки емкостного водонагревателя)
Насос отоп.контур2 Вкл.	Выход насоса отопительного контура активен (комплект привода смесителя).
Смеситель ОК2 Откр.	Выход "Смеситель откр." активен (комплект привода смесителя).
Смеситель ОК2 Закр.	Выход "Смеситель закр." активен (комплект привода смесителя).
Насос контур.ОК3 Вкл.	Выход насоса отопительного контура активен (комплект привода смесителя).
Смеситель ОК3 Откр.	Выход "Смеситель откр." активен (комплект привода смесителя).
Смеситель ОК3 Закр.	Выход "Смеситель закр." активен (комплект привода смесителя).
Вых.внут. расш.Н1 Вкл.	Выход на внутреннем модуле расширения активен.
AM1 выход 1 Вкл.	Выход А1 на модуле расширения AM1 активен.
AM1 выход 2 Вкл.	Выход А2 на модуле расширения AM1 активен.
EA1 выход 1 Вкл.	Контакт Р - S на штекере модуля расширения EA1 замкнут
Гелионасос Вкл.	Выход насоса контура гелиоустановки на модуле управления гелиоустановкой, тип SM1, активен.
Гелионасос мин. Вкл.	Выход насоса контура гелиоустановки на модуле управления гелиоустановкой SM1 переключен на минимальную частоту вращения
Гелионасос макс. Вкл.	Выход насоса контура гелиоустановки на модуле управления гелиоустановкой SM1 переключен на максимальную частоту вращения
SM1 выход 22 Вкл.	Выход на модуле управления гелиоустановкой, тип SM1, активен.

Контроллер для постоянной температуры подачи

1. Нажимать одновременно клавиши **ОК** и : примерно в течение 4 с.
На дисплее мигает "".
2. Клавишей выбрать "" и подтвердить нажатием **ОК**.
3. Выбрать необходимое реле (выход) клавишами / (см. таблицу ниже):

Проверка выходов (тест реле) (продолжение)

4. Подтвердить выбор реле нажатием **ОК**.
 На дисплее появится цифра, соответствующая активированному реле, и "on".

В зависимости от комплектации установки возможно управление следующими реле (релейными выходами):

Индикация на дисплее	Пояснение
0	Все исполнительные элементы выключены.
1	Горелка работает с мин. мощностью, насос включен.
2	Горелка работает с макс. мощностью, насос включен.
3	Внутренний выход [20] активен (насос котлового контура)
10	Выход внутреннего модуля расширения активен
15	Выход насоса контура гелиоустановки [24] на модуле управления гелиоустановкой, тип SM1, активен.
16	Выход насоса контура гелиоустановки на модуле управления гелиоустановкой SM1 переключен на минимальную частоту вращения
17	Выход насоса контура гелиоустановки на модуле управления гелиоустановкой SM1 переключен на максимальную частоту вращения
18	Выход [22] на модуле управления гелиоустановкой, тип SM1, активен.
19	Контакт P - S на штекере [157] модуля расширения EA1 замкнут
20	Выход A1 на модуле расширения AM1 активен.
21	Выход A2 на модуле расширения AM1 активен.
22	Выход [21] активен (насос загрузки емкостного водонагревателя)

Индикация неисправностей

Контроллер для режима погодозависимой теплогенерации

При возникновении неисправности мигает красный индикатор (A). На дисплее мигает "Δ" и отображается "Неисправность".

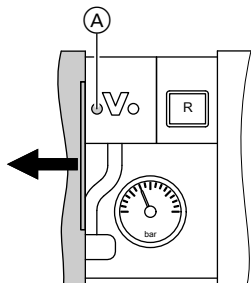


Рис. 40

После нажатия клавиши **OK** отображается код неисправности. Значение кода неисправности см. на следующих страницах. Для некоторых неисправностей на дисплее появляется текстовое описание вида неисправности.

Квитирование неисправности

Следовать рекомендациям, отображаемым на дисплее.

Указание

- Сигнал неисправности принимается в базовое меню.
- Подключенное устройство сигнализации неисправностей отключается.
- Если квитированная неисправность не устранена, на следующий день сообщение о неисправности появляется повторно и снова включается устройство сигнализации неисправностей.

Вызов квитированных неисправностей

В базовом меню выбрать "Неисправность". Отображается список отложенных неисправностей.

Считывание кодов неисправностей из памяти неисправностей (история ошибок)

Последние 10 произошедших неисправностей (в том числе устраненные) сохраняются в памяти и могут быть опрошены.

Неисправности расположены по их актуальности.

1. Нажимать одновременно клавиши **OK** и **≡**: около 4 с.
2. "Журнал неисправностей"
3. "Показать?"

Удаление истории ошибок

1. Нажимать одновременно клавиши **OK** и **≡**: около 4 с.
2. "Журнал неисправностей"
3. "Удалить?"

Контроллер для постоянной температуры подающей магистрали

При возникновении неисправности мигает красный индикатор (A). На дисплее панели управления мигает 2-значный код неисправности и (в зависимости от вида неисправности) "Δ" или "⚡".

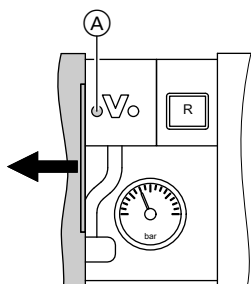


Рис. 41

С помощью клавиш **▲/▼** можно вызвать другие существующие неисправности. Информацию о значении кодов неисправностей см. на следующих страницах.

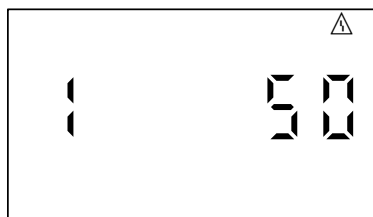


Рис. 42 Пример: Сообщение о неисправности "50"

Индикация неисправностей (продолжение)**Квитирование неисправности**

Нажать **ОК**. На дисплее снова появляется основная индикация.

Подключенное устройство сигнализации неисправностей отключается.

Если квитированная неисправность не будет устранена, то на следующий день сигнал неисправности появится снова, а устройство сигнализации неисправностей снова будет включено.

Вызов квитированных неисправностей

Удерживать нажатой клавишу **ОК** примерно 4 с. Последние 10 произошедших неисправностей (в том числе устраненные) сохраняются в памяти и могут быть опрошены.

Считывание кодов неисправностей из памяти неисправностей (история ошибок)

Последние 10 произошедших неисправностей (также устраненные) сохраняются и могут быть опрошены.

Неисправности упорядочены по их актуальности.

1. Нажимать одновременно клавиши **ОК** и **☰**: около 4 с.
2. Клавишей "**△**" выбрать историю ошибок и активировать ее нажатием **ОК**.
3. С помощью **▲/▼** выбрать сигналы неисправностей.


Удаление истории ошибок

Во время отображения списка нажимать клавишу **ОК**, пока не начнет мигать **✖**. Подтвердить клавишей **ОК**.

Коды неисправностей

Код неисправности на дисплее	Пост.	Погодозавис.	Поведение установки	Причина неисправности	Принимаемые меры
10	X	X	Регулирует по наружной температуре 0 °С.	Короткое замыкание датчика наружной температуры	Проверить датчик наружной температуры (см. стр. 102)
18	X	X	Регулирует по наружной температуре 0 °С.	Обрыв датчика наружной температуры	Проверить датчик наружной температуры (см. стр. 102)

Коды неисправностей (продолжение)

Код неисправности на дисплее	Пост.	Погодозавис.	Поведение установки	Причина неисправности	Принимаемые меры
19	X	X	Регулирует по наружной температуре 0 °С.	Обрыв связи с датчиком наружной температуры RF: датчик наружной температуры RF, шина KM к радиобазе, радиобаза или радиоретранслятор имеют ошибку или неисправны.	Проверить радиосвязь: Разместить датчик наружной температуры RF и радиоретранслятор вблизи водогрейного котла. Проверить шину KM к радиобазе. Деактивировать и снова активировать в системе датчик наружной температуры и радиоретранслятор.  Радиобаза Заменить датчик наружной температуры RF. Заменить радиоретранслятор. Заменить радиобаза.
20	X	X	Регулировка без датчика температуры подачи (гидравлический разделитель)	Короткое замыкание датчика температуры подающей магистрали установки	Проверить датчик гидравлического разделителя (см. стр. 103)
28	X	X	Регулировка без датчика температуры подачи (гидравлический разделитель)	Обрыв датчика температуры подающей магистрали установки	Проверить датчик гидравлического разделителя (см. стр. 103) Если не подключен датчик гидравлического разделителя, настроить код 52:0.
30	X	X	Горелка заблокирована	Короткое замыкание датчика температуры котловой воды	Проверить датчики температуры котла (см. стр. 103).
38	X	X	Горелка заблокирована	Размыкание датчика температуры котловой воды	Проверить датчики температуры котла (см. стр. 103)
40		X	Смеситель закрывается	Короткое замыкание датчика температуры подачи отопительного контура 2 (со смесителем)	Проверить датчик температуры подающей магистрали (см. стр. 106)
44		X	Смеситель закрывается	Короткое замыкание датчика температуры подачи отопительного контура 3 (со смесителем)	Проверить датчик температуры подающей магистрали (см. стр. 106)

Коды неисправностей (продолжение)

Код неисправности на дисплее	Пост.	Погодозавис.	Поведение установки	Причина неисправности	Принимаемые меры
48		X	Смеситель закрывается	Обрыв датчика температуры подающей магистрали, отопительный контур 2 (со смесителем)	Проверить датчик температуры подающей магистрали (см. стр. 106)
4C		X	Смеситель закрывается	Обрыв датчика температуры подающей магистрали, отопительный контур 3 (со смесителем)	Проверить датчик температуры подающей магистрали (см. стр. 106)
50	X	X	Водогрейный котел не выполняет приготовление ГВ	Короткое замыкание датчика температуры емкостного водонагревателя	Проверить датчик температуры емкостного водонагревателя (см. стр. 103)
58	X	X	Водогрейный котел не выполняет приготовление ГВ	Обрыв датчика температуры водонагревателя	Проверить датчик температуры емкостного водонагревателя (см. стр. 103)
90	X	X	Режим регулирования	Короткое замыкание датчика температуры [7]	Проверить датчик [7] на модуле управления гелиоустановкой.
91	X	X	Режим регулирования	Короткое замыкание датчика температуры [10]	Проверить датчик [10] на модуле управления гелиоустановкой.
92	X	X	Гелиоустановка не выполняет приготовление горячей воды	Короткое замыкание датчика температуры коллектора	Проверить датчик температуры [6] на модуле управления гелиоустановкой или датчик на Vitosolic.
93	X	X	Режим регулирования	Короткое замыкание датчика температуры коллектора Vitosolic	Проверить датчик температуры на подключении S3 к Vitosolic.
94	X	X	Гелиоустановка не выполняет приготовление горячей воды	Короткое замыкание датчика температуры емкостного водонагревателя	Проверить датчик температуры [5] на модуле управления гелиоустановкой или датчик на Vitosolic.
98	X	X	Режим регулирования	Обрыв датчика температуры [7]	Проверить датчик [7] на модуле управления гелиоустановкой.
99	X	X	Режим регулирования	Обрыв датчика температуры [10]	Проверить датчик [10] на модуле управления гелиоустановкой.

Коды неисправностей (продолжение)

Код неисправности на дисплее	Пост.	Погодозавис.	Поведение установки	Причина неисправности	Принимаемые меры
9A	X	X	Гелиоустановка не выполняет приготовление горячей воды	Обрыв датчика температуры коллектора	Проверить датчик температуры [6] на модуле управления гелиоустановкой или датчик на Vitosolic.
9b	X	X	Режим регулирования	Обрыв датчика температуры коллектора Vitosolic	Проверить датчик температуры на подключении S3 к Vitosolic.
9C	X	X	Гелиоустановка не выполняет приготовление горячей воды	Обрыв датчика температуры водонагревателя	Проверить датчик температуры [5] на модуле управления гелиоустановкой или датчик на Vitosolic.
9E	X	X	Режим регулирования	Слишком низкий объемный расход либо его отсутствие в контуре гелиоустановки, или сработало термореле	Проверить насос контура гелиоустановки или контур гелиоустановки. Квитировать сообщение об ошибке.
9F	X	X	Режим регулирования	Неисправность модуля управления гелиоустановкой или Vitosolic	Заменить модуль управления гелиоустановкой или Vitosolic.
A3		X	Горелка заблокирована	Неправильное положение датчика температуры уходящих газов.	Правильно установить датчик температуры уходящих газов (см. стр. 104).
A4		X	Режим регулирования	Макс. давление установки превышено	Проверить давление в установке: (макс. 3 бар (0,3 МПа)) Проверить исправность и параметры мембранного расширительного бака. Удалить воздух из отопительной установки.
A7		X	Режим регулирования в соответствии с состоянием при поставке	Панель управления неисправна.	Заменить блок управления
b0	X	X	Горелка заблокирована	Короткое замыкание датчика температуры уходящих газов	Проверить датчик температуры уходящих газов
b1	X	X	Режим регулирования в соответствии с состоянием при поставке	Ошибка связи с панелью управления	Проверить подключения, при необходимости заменить панель управления

Коды неисправностей (продолжение)

Код неисправности на дисплее	Пост.	Погодозавис.	Поведение установки	Причина неисправности	Принимаемые меры
b5	X	X	Режим регулирования в соответствии с состоянием при поставке	Внутренняя ошибка	Замена контроллера
b7	X	X	Горелка заблокирована	Ошибка кодирующего штекера	Вставить кодирующий штекер или заменить в случае неисправности.
b8	X	X	Горелка заблокирована	Обрыв датчика температуры уходящих газов	Проверить датчик температуры уходящих газов
bA		X	Смеситель регулирует до температуры подающей магистрали 20 °C	Ошибка связи с комплектом привода смесителя для отопительного контура 2 (со смесителем)	Проверить подключения и коды комплекта привода смесителя.
bb		X	Смеситель регулирует до температуры подающей магистрали 20 °C.	Ошибка связи с комплектом привода смесителя для отопительного контура 3 (со смесителем)	Проверить подключения и коды комплекта привода смесителя.
bC		X	Режим регулирования без дистанционного управления	Ошибка связи устройства дистанционного управления Vitotrol отопительного контура 1 (без смесителя)	Проверить подключения, кабель, кодовый адрес "A0" в группе "От-опит. контур" и настройку устройства дистанционного управления (см. стр. 132). При использовании радиоустройств дистанционного управления: проверить радиоприемник, радиоустройство дистанционного управления и радиоретранслятор разместить вблизи водогрейного котла. Проверить подключение шины КМ к радиобазе. Заменить радиокомпоненты.

Коды неисправностей (продолжение)

Код неисправности на дисплее	Пост.	Погодозавис.	Поведение установки	Причина неисправности	Принимаемые меры
bd		X	Режим регулирования без дистанционного управления	Ошибка связи устройства дистанционного управления Vitotrol отопительного контура 2 (со смесителем)	Проверить подключение, кабель, кодовый адрес "A0" в группе "От-опит. контур" и настройку устройства дистанционного управления (см. стр. 132). При использовании радиоустройств дистанционного управления: проверить радиопередающую антенну, радиоустройство дистанционного управления и радиоретранслятор разместить вблизи водогрейного котла. Проверить подключение шины KM к радиобазе. Заменить радиокомпоненты.
bE		X	Режим регулирования без дистанционного управления	Ошибка связи устройства дистанционного управления Vitotrol отопительного контура 3 (со смесителем)	Проверить подключение, кабель, кодовый адрес "A0" в группе "От-опит. контур" и настройку устройства дистанционного управления (см. стр. 132). При использовании радиоустройств дистанционного управления: проверить радиопередающую антенну, радиоустройство дистанционного управления и радиоретранслятор разместить вблизи водогрейного котла. Проверить подключение шины KM к радиобазе. Заменить радиокомпоненты.
bF		X	Режим регулирования	Неправильный телекоммуникационный модуль LON	Заменить телекоммуникационный модуль LON.
C1	X	X	Режим регулирования	Ошибка связи модуля расширения EA1	Проверка подключений
C2	X	X	Режим регулирования	Ошибка связи модуля управления гелиоустановкой или Vitosolic	Проверить модуль управления гелиоустановкой или Vitosolic.
C3	X	X	Режим регулирования	Ошибка связи модуля расширения AM1	Проверка подключений

Коды неисправностей (продолжение)

Код неисправности на дисплее	Пост.	Погодозавис.	Поведение установки	Причина неисправности	Принимаемые меры
C4	X	X	Режим регулирования	Ошибка связи модуля расширения Open Therm	Проверить модуль расширения Open Therm
Cd	X	X	Режим регулирования	Ошибка связи Vitocom 100, тип GSM	Проверить подключения, Vitocom 100 и кодовый адрес "95" в группе "Общие параметры"/1
CF		X	Режим регулирования	Ошибка связи телекоммуникационного модуля LON	Заменить телекоммуникационный модуль LON
d6	X	X	Режим регулирования	Вход DE1 на модуле расширения EA1 сообщает об ошибке	Устранить неисправность соответствующего устройства.
d7	X	X	Режим регулирования	Вход DE2 на модуле расширения EA1 сообщает об ошибке.	Устранить неисправность соответствующего устройства
d8	X	X	Режим регулирования	Вход DE3 на модуле расширения EA1 сообщает об ошибке.	Устранить неисправность соответствующего устройства
dA		X	Режим регулирования без влияния помещения	Короткое замыкание датчика температуры помещения отопительного контура 1 (без смесителя)	Проверить датчик температуры помещения отопительного контура 1.
db		X	Режим регулирования без влияния помещения	Короткое замыкание датчика температуры помещения отопительного контура 2 (со смесителем)	Проверить датчик температуры помещения отопительного контура 2
dC		X	Режим регулирования без влияния помещения	Короткое замыкание датчика температуры помещения отопительного контура 3 (со смесителем)	Проверить датчик температуры помещения отопительного контура 3
dd		X	Режим регулирования без влияния помещения	Обрыв датчика температуры помещения отопительного контура 1 (без смесителя)	Проверить датчик температуры помещения отопительного контура 1 и настройку устройства дистанционного управления (см. стр. 132)

Коды неисправностей (продолжение)

Код неисправности на дисплее	Пост.	Погодозавис.	Поведение установки	Причина неисправности	Принимаемые меры
dE		X	Режим регулирования без влияния помещения	Обрыв датчика температуры помещения отопительного контура 2 (со смесителем)	Проверить датчик температуры помещения отопительного контура 2 и настройку устройства дистанционного управления (см. стр. 132)
dF		X	Режим регулирования без влияния помещения	Обрыв датчика температуры помещения отопительного контура 3 (со смесителем)	Проверить датчик температуры помещения отопительного контура 3 и настройку устройства дистанционного управления (см. стр. 132)
E0		X	Режим регулирования	Ошибка внешнего абонента LON	Проверить подключения и абонентов LON.
E1	X	X	Горелка в состоянии неисправности	Слишком высокий ток ионизации во время калибровки.	Проверить расстояние от ионизационного электрода до жаровой сетки (см. стр. 40). В режиме эксплуатации с отбором воздуха для горения из помещения установки избегать высокой степени запыленности воздуха, используемого для горения. Нажать клавишу разблокирования R .
E2	X	X	Горелка в состоянии неисправности	Расход теплоносителя во время калибровки слишком мал. Сработало реле расхода.	Обеспечить достаточный проток теплоносителя. Проверить реле расхода. Устранить возможное образование накипи и засорение. Нажать клавишу разблокирования R .
E3	X	X	Горелка в состоянии неисправности	Слишком низкий уровень отбора тепла во время калибровки. Сработало термореле.	Обеспечить достаточный уровень отбора тепла. Нажать клавишу разблокирования R .
E4	X	X	Горелка заблокирована	Сбой напряжения питания 24 В	Заменить контроллер.
E5	X	X	Горелка заблокирована	Неисправность усилителя пламени	Заменить контроллер.
E6	X	X	Горелка заблокирована	Давление в установке слишком низкое	Долить воду.

Коды неисправностей (продолжение)

Код неисправности на дисплее	Пост.	Погодозавис.	Поведение установки	Причина неисправности	Принимаемые меры
E7	X	X	Горелка в состоянии неисправности	Слишком малый ток ионизации во время калибровки.	<p>Проверить ионизационный электрод:</p> <ul style="list-style-type: none"> ▪ расстояние до жаровой сетки (см. стр. 40) ▪ степень загрязнения электрода ▪ соединительный кабель и штекерные соединения <p>Проверить систему удаления продуктов сгорания, при необходимости устранить рециркуляцию продуктов сгорания. Нажать клавишу разблокирования R.</p>
E8	X	X	Горелка в состоянии неисправности	Ток ионизации вне допустимого диапазона	<p>Проверить подачу газа (давление газа и реле контроля газа), проверить газовую регулирующую арматуру и соединительный кабель. Проверить назначение вида газа (см. стр. 33).</p> <p>Проверить ионизационный электрод:</p> <ul style="list-style-type: none"> ▪ расстояние до жаровой сетки (см. стр. 40) ▪ степень загрязнения электрода <p>Нажать клавишу разблокирования R.</p>
EA	X	X	Горелка в состоянии неисправности	Ток ионизации во время калибровки вне допустимого диапазона (слишком большое отклонение от предыдущего значения).	<p>Проверить систему удаления продуктов сгорания, при необходимости устранить рециркуляцию продуктов сгорания. В режиме эксплуатации с отбором воздуха для горения из помещения установки избегать высокой степени запыленности воздуха, используемого для горения. Нажать клавишу разблокирования R.</p> <p>После нескольких безуспешных попыток разблокирования заменить кодирующий штекер и нажать кнопку разблокирования R.</p>



Коды неисправностей (продолжение)

Код неисправности на дисплее	Пост.	Погодозавис.	Поведение установки	Причина неисправности	Принимаемые меры
Eb	X	X	Горелка в состоянии неисправности	Повторная потеря пламени во время калибровки	Проверить расстояние от ионизационного электрода до жаровой сетки (см. стр. 40). Проверить назначение вида газа (см. стр. 33). Проверить систему удаления продуктов сгорания, при необходимости устранить рециркуляцию продуктов сгорания. Нажать клавишу разблокирования R .
EC	X	X	Горелка в состоянии неисправности	Ошибка параметра во время калибровки	Нажать клавишу разблокирования R или заменить кодирующий штекер и затем нажать кнопку разблокирования R .
Ed	X	X	Горелка в состоянии неисправности	Внутренняя ошибка	Заменить контроллер.
EE	X	X	Горелка в состоянии неисправности	Сигнал пламени при пуске горелки отсутствует или слишком мал.	Проверить подачу газа (давление газа и реле контроля газа), Проверить газовую регулируемую арматуру. Проверить ионизационный электрод и соединительный кабель. Проверить розжиг: <ul style="list-style-type: none"> ▪ соединительные кабели модуля розжига и электрода розжига ▪ расстояние между электродами розжига и степень загрязнения (см. стр. 40). Проверить сток конденсата. Нажать клавишу разблокирования R .

Коды неисправностей (продолжение)

Код неисправности на дисплее	Пост.	Погодозавис.	Поведение установки	Причина неисправности	Принимаемые меры
EF	X	X	Горелка в состоянии неисправности	Потеря пламени непосредственно после образования пламени (в течение времени безопасности).	<p>Проверить подачу газа (давление газа и реле контроля газа). Проверить циркуляцию уходящих газов в системе "Воздух/продукты сгорания" LAS.</p> <p>Проверить ионизационный электрод (при необходимости заменить):</p> <ul style="list-style-type: none"> ▪ расстояние до жаровой сетки (см. стр. 40) ▪ степень загрязнения электрода <p>Нажать клавишу разблокирования R.</p>
F0	X	X	Горелка заблокирована	Внутренняя ошибка	Заменить контроллер.
F1	X	X	Горелка в состоянии неисправности	Температура отходящих газов превысила предельное значение.	<p>Проверить уровень наполнения отопительной установки. Удалить воздух из установки. Нажать кнопку разблокирования R после охлаждения системы удаления продуктов сгорания.</p>
F2	X	X	Горелка в состоянии неисправности	Сработал датчик температуры котловой воды.	<p>Проверить уровень наполнения отопительной установки. Проверить насос. Удалить воздух из установки. Проверить датчик температуры котловой воды и соединительные кабели. Нажать клавишу разблокирования R.</p>
F3	X	X	Горелка в состоянии неисправности	Сигнал пламени имеется уже при пуске горелки.	<p>Проверить ионизационный электрод и соединительный кабель. Нажать клавишу разблокирования R.</p>
F6	X	X	Горелка в состоянии неисправности	Значения датчиков температуры котловой воды слишком сильно отклоняются друг от друга.	Заменить датчики температуры котловой воды.

Коды неисправностей (продолжение)

Код неисправности на дисплее	Пост.	Погодозавис.	Поведение установки	Причина неисправности	Принимаемые меры
F8	X	X	Горелка в состоянии неисправности	Топливный клапан закрывается с задержкой.	Проверить газовую регулировочную арматуру. Проверить оба управляющих кабеля. Нажать клавишу разблокирования R .
F9	X	X	Горелка в состоянии неисправности	Частота вращения вентилятора при пуске горелки слишком низкая.	Проверить вентилятор, соединительные кабели вентилятора, электропитание вентилятора и устройство управления вентилятора. Нажать клавишу разблокирования R .
FA	X	X	Горелка в состоянии неисправности	Вентилятор не остановился.	Проверить вентилятор, соединительные кабели вентилятора, устройство управления вентилятора. Нажать клавишу разблокирования R .
FC	X	X	Горелка в состоянии неисправности	Газовая регулировочная арматура неисправна, неисправно устройство управления модуляционным клапаном или заблокирован тракт уходящих газов	Проверить газовую регулировочную арматуру. Проверить систему удаления продуктов сгорания. Нажать клавишу разблокирования R .
Fd	X	X	Горелка неисправна, отображается дополнительная ошибка b7	Отсутствует кодирующий штекер.	Вставить кодирующий штекер. Нажать клавишу разблокирования R . Если неисправность не устраняется, заменить контроллер.
Fd	X	X	Горелка в состоянии неисправности	Неисправность топочного автомата	Проверить электрод розжига и соединительные кабели. Проверить, нет ли сильного поля помех (ЭМС) вблизи прибора. Нажать клавишу разблокирования R . Если неисправность не устраняется, заменить контроллер.

Коды неисправностей (продолжение)

Код неисправности на дисплее	Пост.	Погодозавис.	Поведение установки	Причина неисправности	Принимаемые меры
FE	X	X	Горелка заблокирована или неисправна.	Неисправны кодирующий штекер или монтажная плата либо вставлен неправильный кодирующий штекер.	Нажать клавишу разблокирования R . Если неисправность не устраняется, проверить кодирующий штекер, при необходимости заменить кодирующий штекер или контроллер.
FF	X	X	Горелка заблокирована или неисправна.	Внутренняя ошибка или кнопка разблокирования R заблокирована.	Включить прибор заново. Если прибор снова не включается, заменить контроллер.

Неисправности без индикации

Неисправность	Причина неисправности	Меры по устранению
Горелка заблокирована и в коде 38 отображается значение 3.	Недостаточный объемный расход. Насос или реле расхода неисправны Теплообменник засорен.	Проверить и, при необходимости, заменить насос и реле расхода. Промыть и очистить теплообменник.

Проверка датчика наружной температуры (контроллер для погодозависимой теплогенерации)

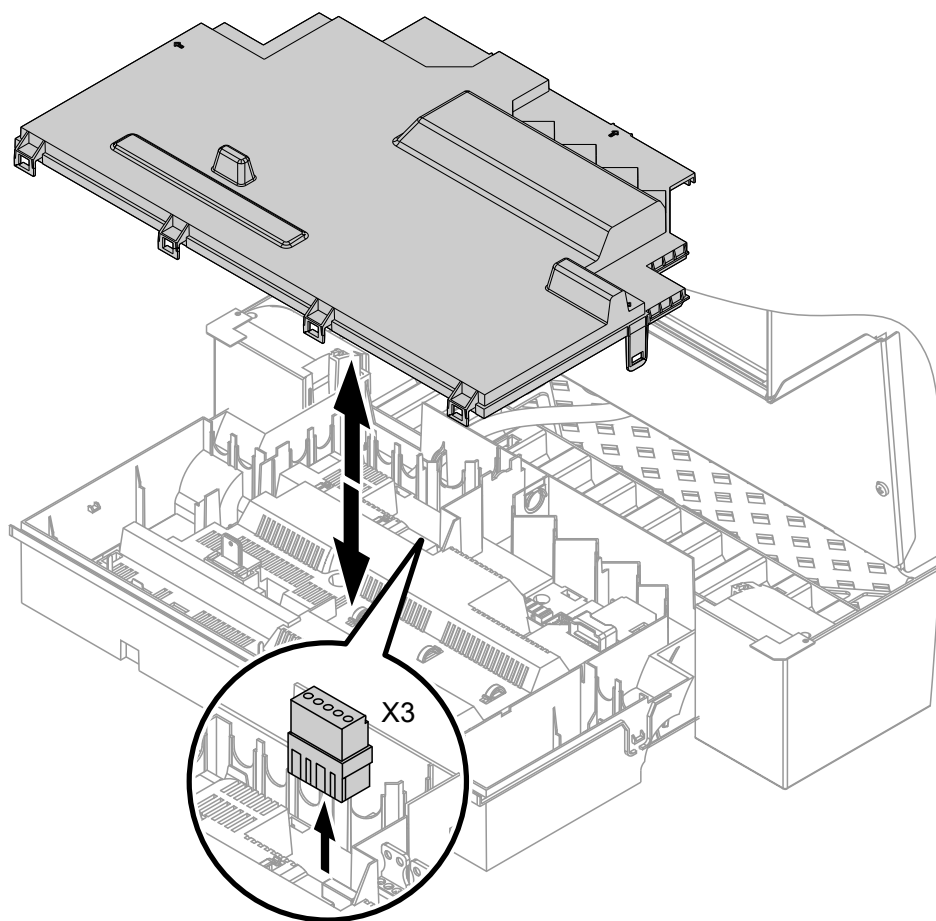


Рис. 43

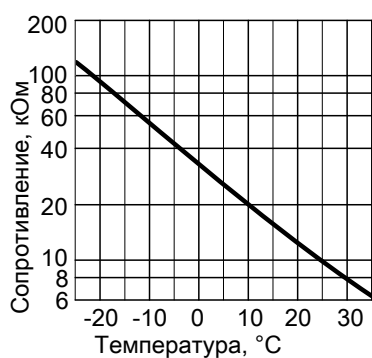


Рис. 44 Тип датчика: NTC 10 кΩ

1. Отсоединить штекер "X3" от контроллера.
2. Измерить сопротивление датчика наружной температуры между "X3.1" и "X3.2" на отсоединенном штекере и сравнить с кривой.
3. При сильном отклонении от кривой отсоединить провода от датчика и повторить измерение непосредственно на датчике.
4. В зависимости от результата измерения заменить кабель или датчик наружной температуры.

Ремонт (продолжение)

Проверка датчика температуры котла, датчика температуры емкостного водонагревателя или датчика температуры подающей магистрали для гидр. разделителя

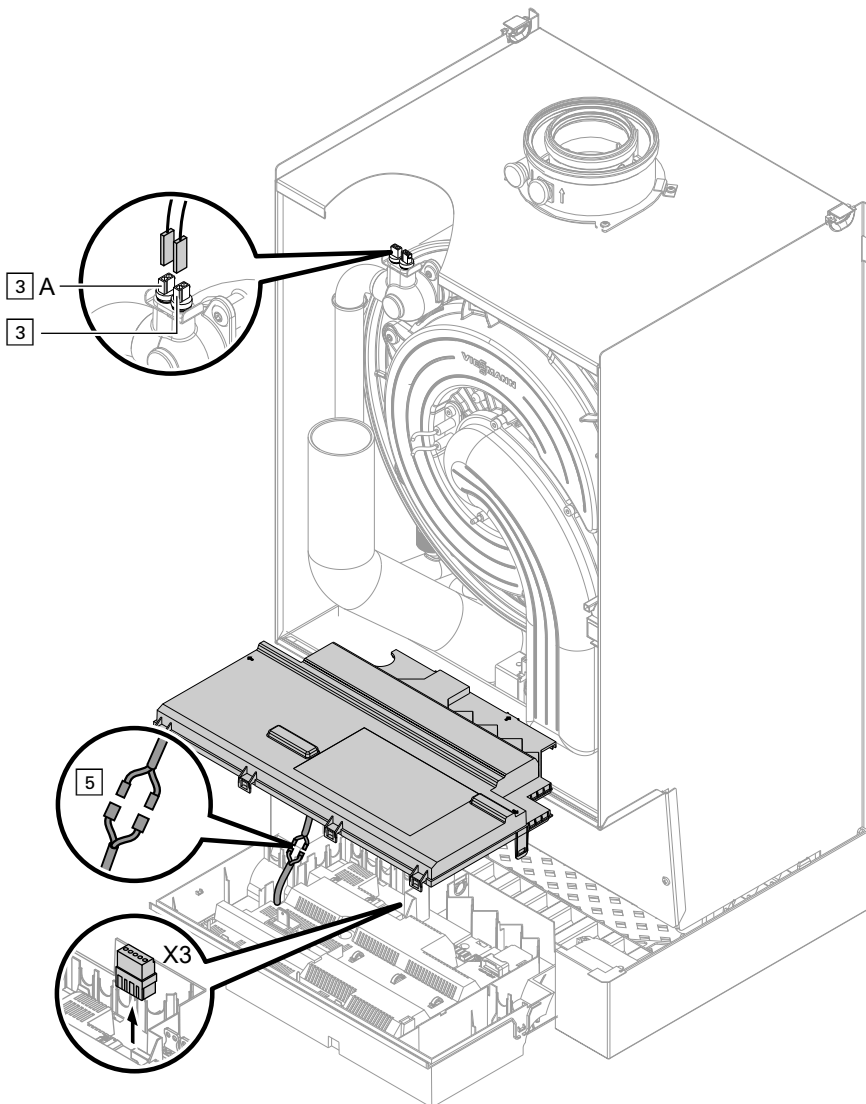


Рис. 45

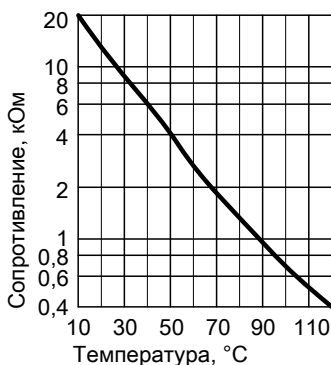


Рис. 46 Тип датчика: NTC 10 kΩ

- Датчик температуры котловой воды 1**
Отсоединить кабели от датчика температуры котла [3] и измерить сопротивление.
 - Датчик температуры котловой воды 2**
Отсоединить кабели от датчика температуры котла [3]А и измерить сопротивление.
 - Датчик температуры емкостного водонагревателя**
Отсоединить штекер [5] от кабельного жгута на контроллере и измерить сопротивление.
 - Датчик температуры подающей магистрали**
Отсоединить штекер "X3" от контроллера и измерить сопротивление между "X3.4" и "X3.5".
- Измерить сопротивление датчиков и сравнить с кривой.

3. При сильном отклонении заменить датчик.



Опасность

Датчик температуры котла находится непосредственно в теплоносителе (опасность ожога).

Перед заменой датчика опорожнить водогрейный котел.

Проверка датчика температуры уходящих газов

При превышении допустимой температуры уходящих газов датчик температуры уходящих газов блокирует прибор. После охлаждения системы удаления продуктов сгорания снять блокировку нажатием кнопки разблокирования **R**.

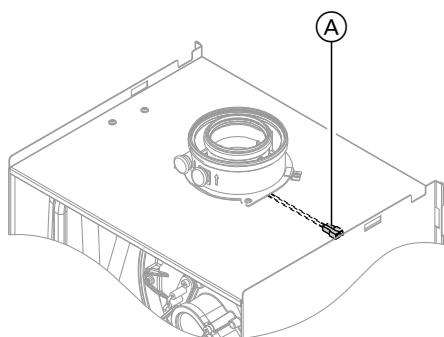


Рис. 47

1. Отсоединить кабели от датчика температуры уходящих газов (A).

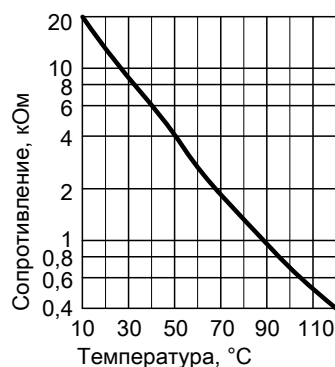


Рис. 48 Тип датчика: NTC 10 кΩ

2. Измерить сопротивление датчика и сравнить его с кривой.
3. При сильном отклонении заменить датчик.

Неисправность при первичном вводе в эксплуатацию (ошибка A3)

Во время первичного ввода в эксплуатацию контроллер проверяет правильность размещения датчика температуры уходящих газов. Если ввод в эксплуатацию прерывается и выводится индикация сигнала неисправности A3:

1. Проверить, правильно ли вставлен датчик температуры уходящих газов. См. предыдущий рисунок.

2. При необходимости откорректировать размещение датчика температуры уходящих газов или заменить неисправный датчик температуры уходящих газов.
3. Нажать клавишу разблокирования **R** и повторить ввод в эксплуатацию. Повторять проверку до тех пор, пока она не будет завершена успешно.

Ремонт (продолжение)

Проверка предохранителя

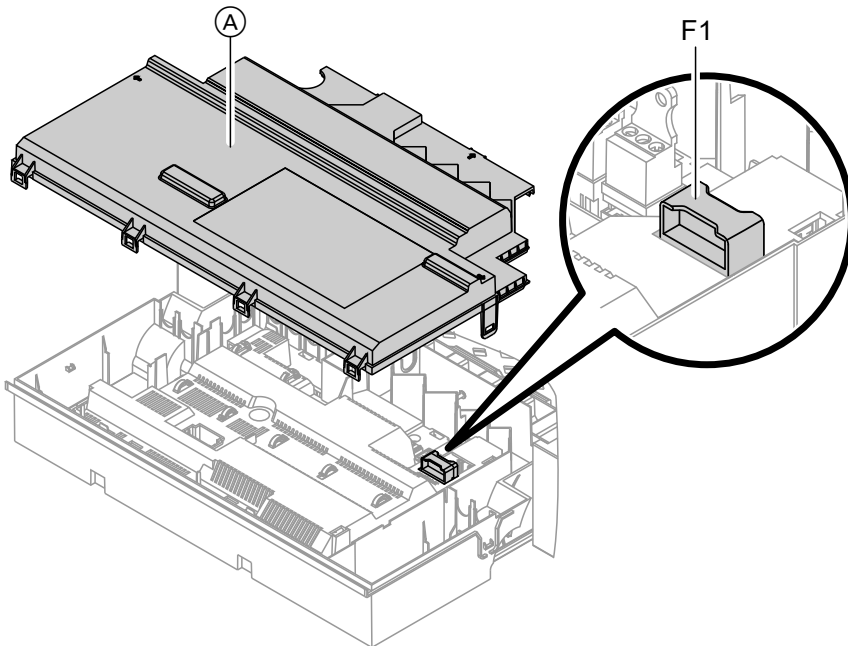




Рис. 49

1. Выключить сетевое напряжение.
2. Освободить боковые фиксаторы и откинуть блок управления.
3. Снять крышку (A).
4. Проверить предохранитель F1 (см. схему электрических соединений).

Комплект привода смесителя

Проверка настройки переключателя S1

Переключатель на плате комплекта привода смесителя определяет назначение соответствующего отопительного контура.

Отопительный контур	Настройка переключателя S1
Отопительный контур со смесителем M2 (отопительный контур 2)	2 
Отопительный контур со смесителем M3 (отопительный контур 3)	4 

Проверка направления вращения электропривода смесителя

После включения устройство осуществляет самопроверку. При этом смеситель отрывается и снова закрывается.

Указание

Электропривод смесителя также может быть приведен в движение посредством выполнения теста реле (см. раздел "Проверка выходов").

В процессе самопроверки проследить за направлением вращения электромотора смесителя. Затем перевести смеситель вручную в положение "Откр".

Датчик температуры подачи теперь должен регистрировать повышенную температуру. Если температура снижается, то мотор вращается в ошибочном направлении или комплект привода смесителя смонтирован неправильно.



Инструкция по монтажу смесителя

Изменить направление вращения электропривода смесителя (при необходимости)

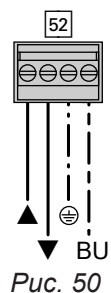


Рис. 50

1. Снять верхнюю крышку корпуса комплекта привода смесителя.



Опасность

Удар током опасен для жизни. Перед открытием корпуса прибор следует обесточить, например, вывернув предохранитель или выключив главный выключатель.

2. На штекере **52** поменять местами провода на клеммах "▲" и "▼".
3. Снова установить верхнюю крышку корпуса.

Проверка датчика температуры подачи

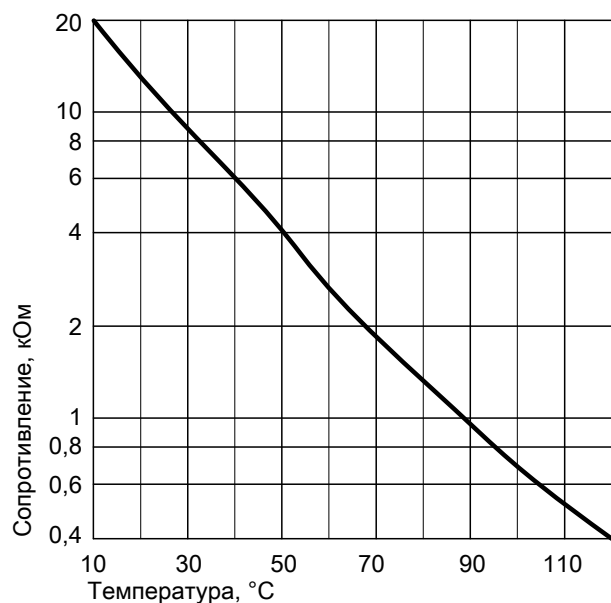


Рис. 51 Тип датчика: NTC 10 кΩ

1. Отсоединить штекер **2** (датчика температуры подающей магистрали).
2. Измерить сопротивление датчика и сравнить его с кривой. При сильном отклонении заменить датчик.

Проверка Vitotronic 200-H (принадлежность)

Vitotronic 200-H подсоединен к контроллеру через LON. Для проверки соединения выполнить проверку абонентов на контроллере водогрейного котла (см. стр. 47).

Обзор узлов

Для заказа деталей необходимы следующие данные:

- заводской номер (см. фирменную табличку (A))
- узел (из данной спецификации)
- номер позиции детали в пределах узла (из данной спецификации)

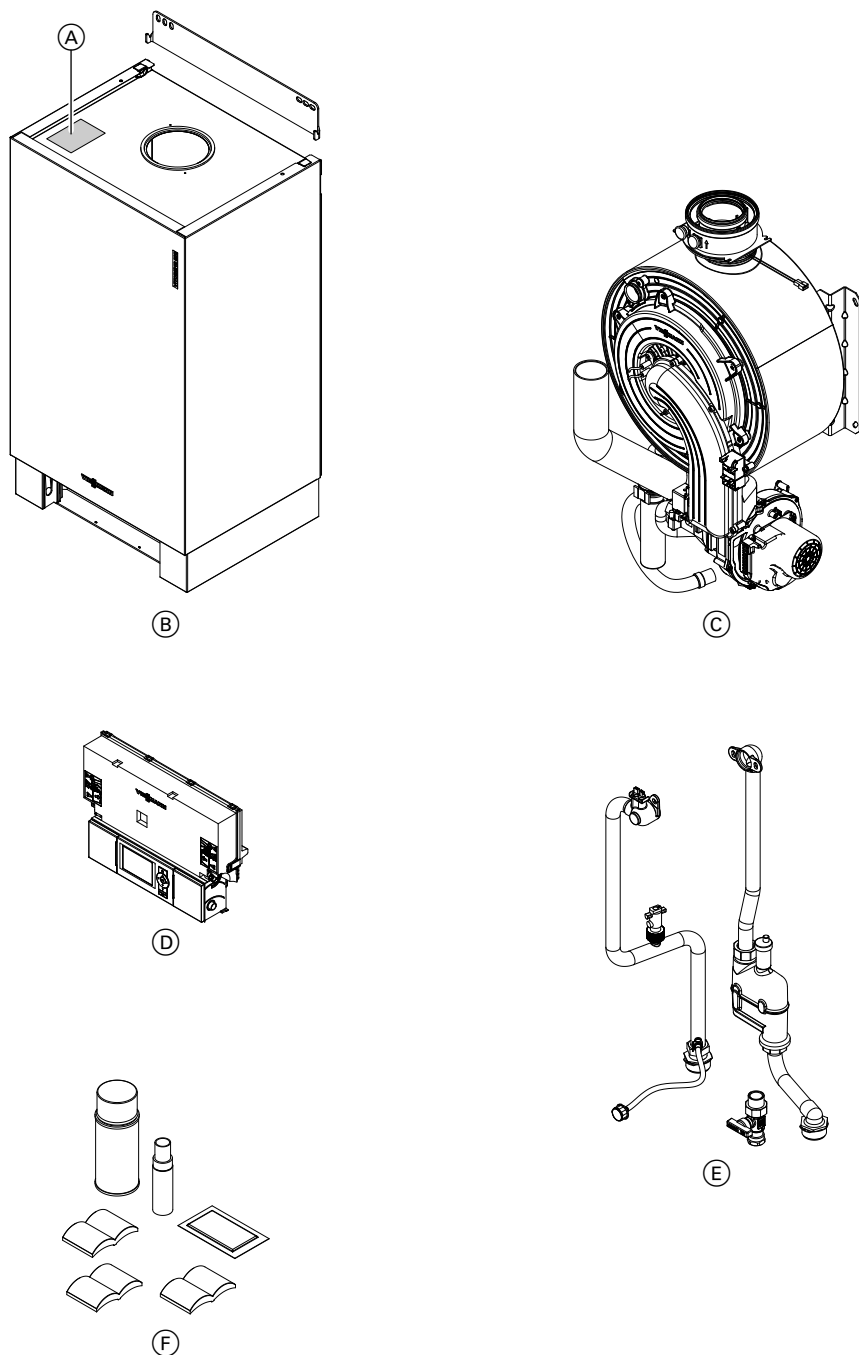


Рис. 52

- | | |
|-----------------------------------|----------------------|
| (A) Фирменная табличка | (D) Узел контроллера |
| (B) Узел корпуса | (E) Узел гидравлики |
| (C) Узел термозлемента с горелкой | (F) Прочее |

Узел корпуса

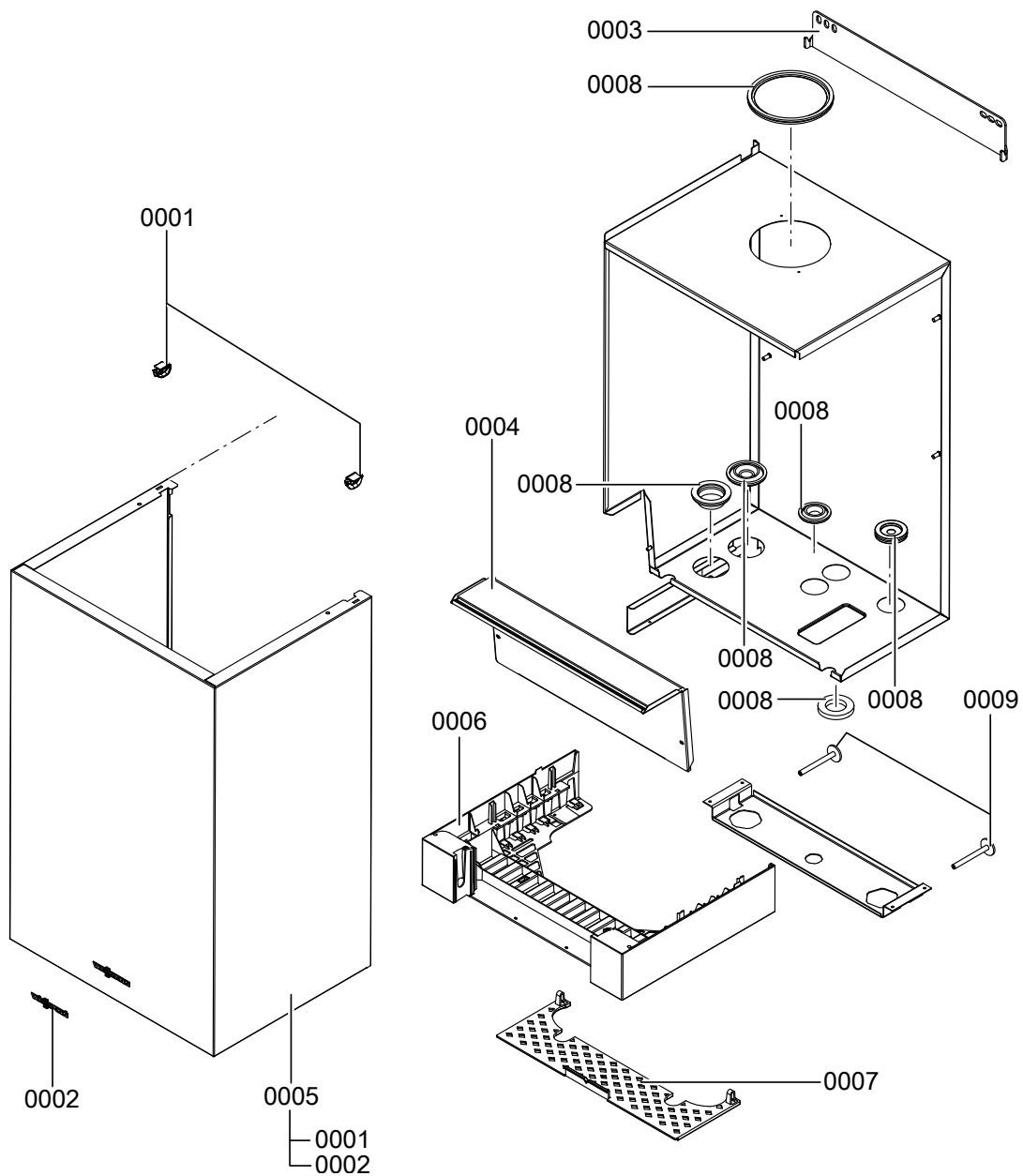
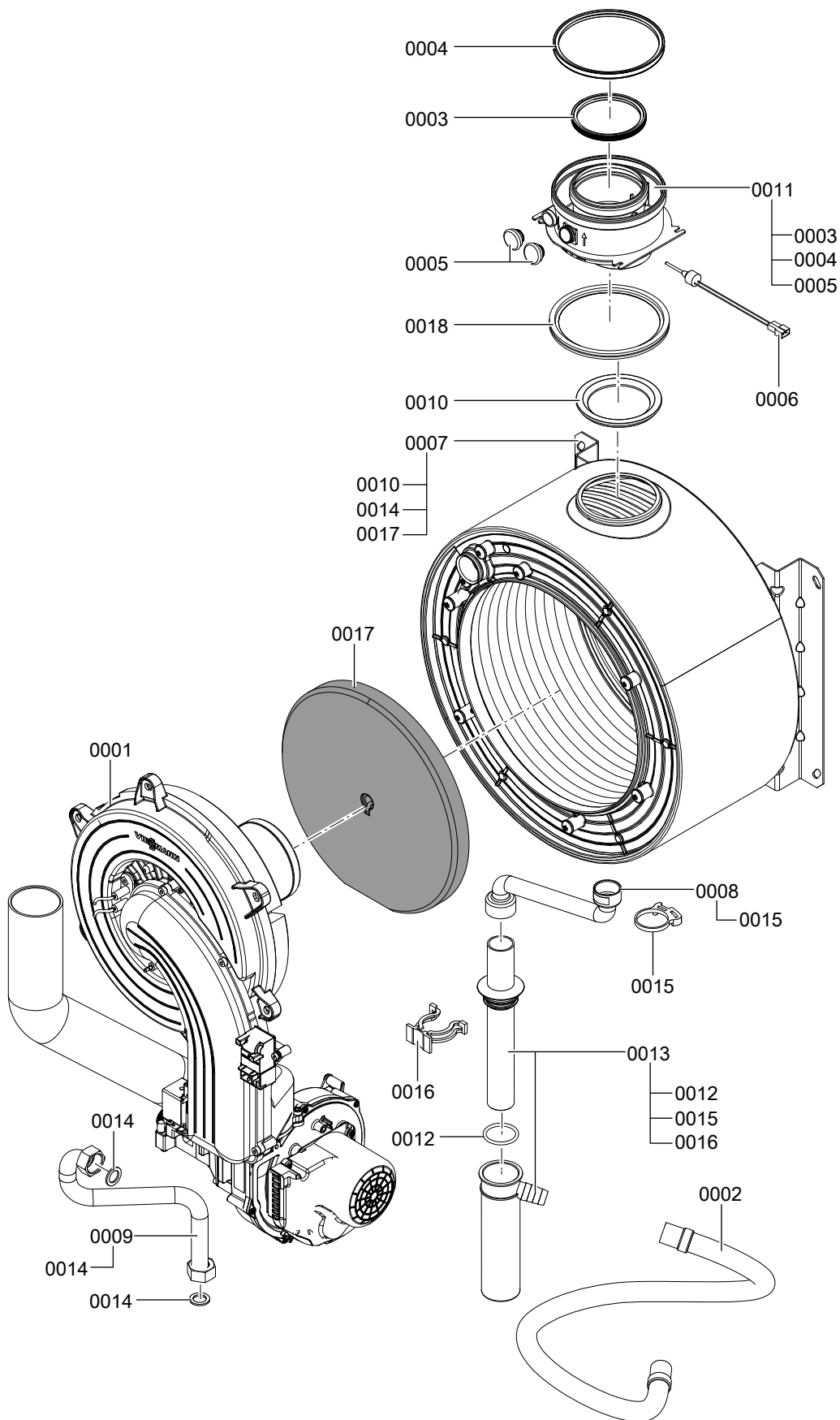


Рис. 53

Узел корпуса (продолжение)

Поз.	Деталь
0001	Крепежный зажим (2 шт.)
0002	Логотип
0003	Настенное крепление
0004	Крышка закрытой камеры
0005	Фронтальная панель облицовки
0006	Держатель контроллера
0007	Устройство защиты доступа
0008	Наконечники (комплект)
0009	Регулируемая ножка М 8 х 80

Узел термоэлемента



Детали

Рис. 54

Узел термоэлемента (продолжение)

Поз.	Деталь
0001	Горелка
0002	Сливной шланг конденсата
0003	Уплотнение газохода \varnothing 80
0004	Уплотнение в системе подачи воздуха DN 125
0005	Заглушка присоединительного элемента котла
0006	Датчик температуры уходящих газов
0007	Теплообменник
0008	Шланг для конденсата
0009	Газовая труба
0010	Уплотнение в системе уходящих газов
0011	Присоединительный элемент котла 80/125
0012	Кольцо круглого сечения 35,4 x 3,59 (5 шт.)
0013	Сифон
0014	Уплотнение А 16 x 24 x 2 (5 шт.)
0015	Шланговый зажим \varnothing 34 - 37,4
0016	Пружинный стопор конденсатоотводчика
0017	Теплоизоляционный блок
0018	Проходная насадка

Узел горелки

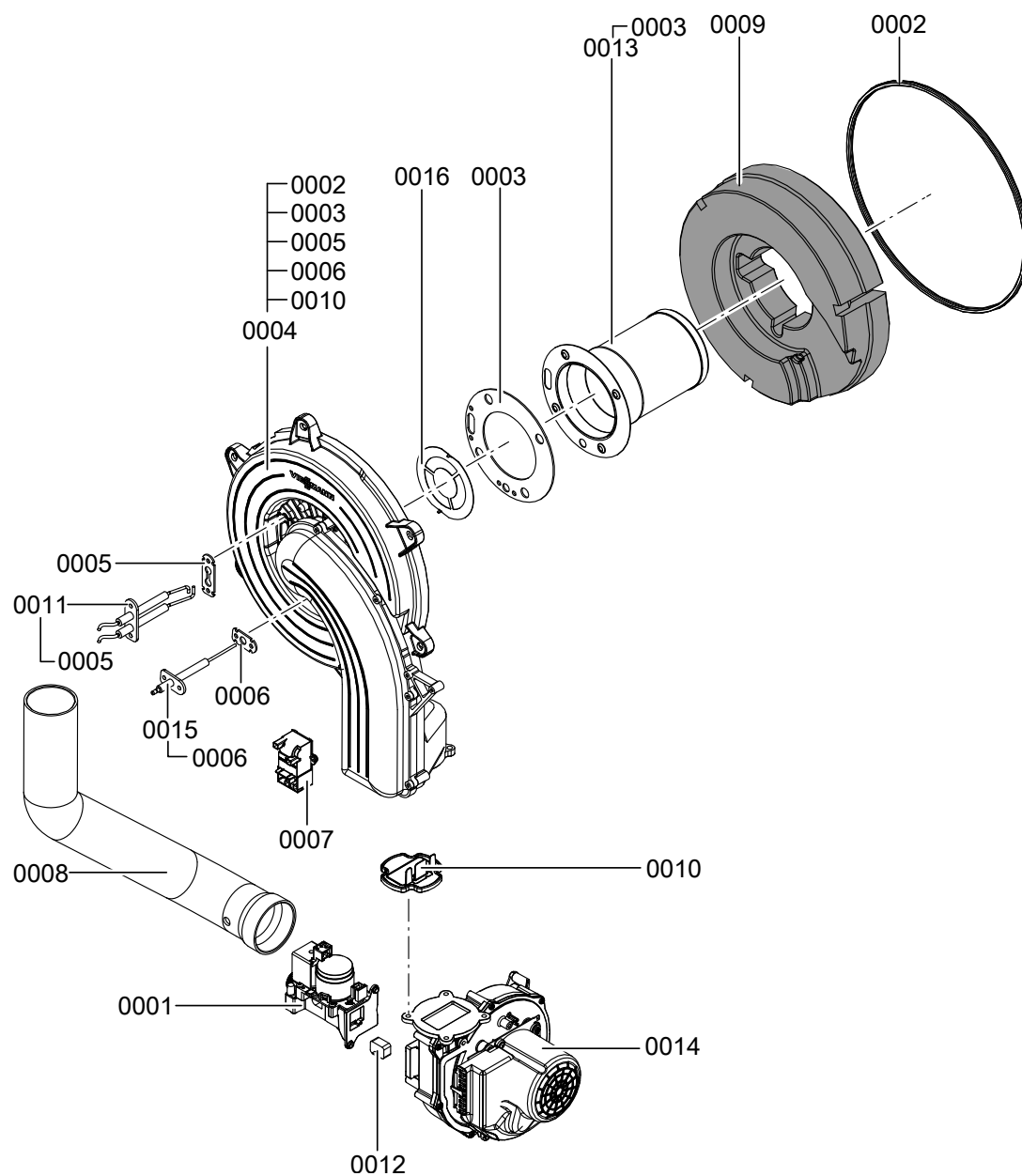


Рис. 55

Узел горелки (продолжение)

Поз.	Деталь
0001	Газовая регулирующая арматура CES
0002	Уплотнение горелки Ø 298
0003	Уплотнение жаровой сетки
0004	Дверца горелки
0005	Уплотнение электрода розжига (5 шт.)
0006	Уплотнение ионизационного электрода (5 шт.)
0007	Устройство розжига
0008	Удлинитель Вентури
0009	Теплоизоляционное кольцо
0010	Обратный клапан
0011	Блок электродов розжига
0012	Жиклер 10 белый
0013	Цилиндрическая пламенная голова
0014	Центробежный вентилятор RG148 E 230 B
0015	Ионизационный электрод
0016	Смесительная диафрагма

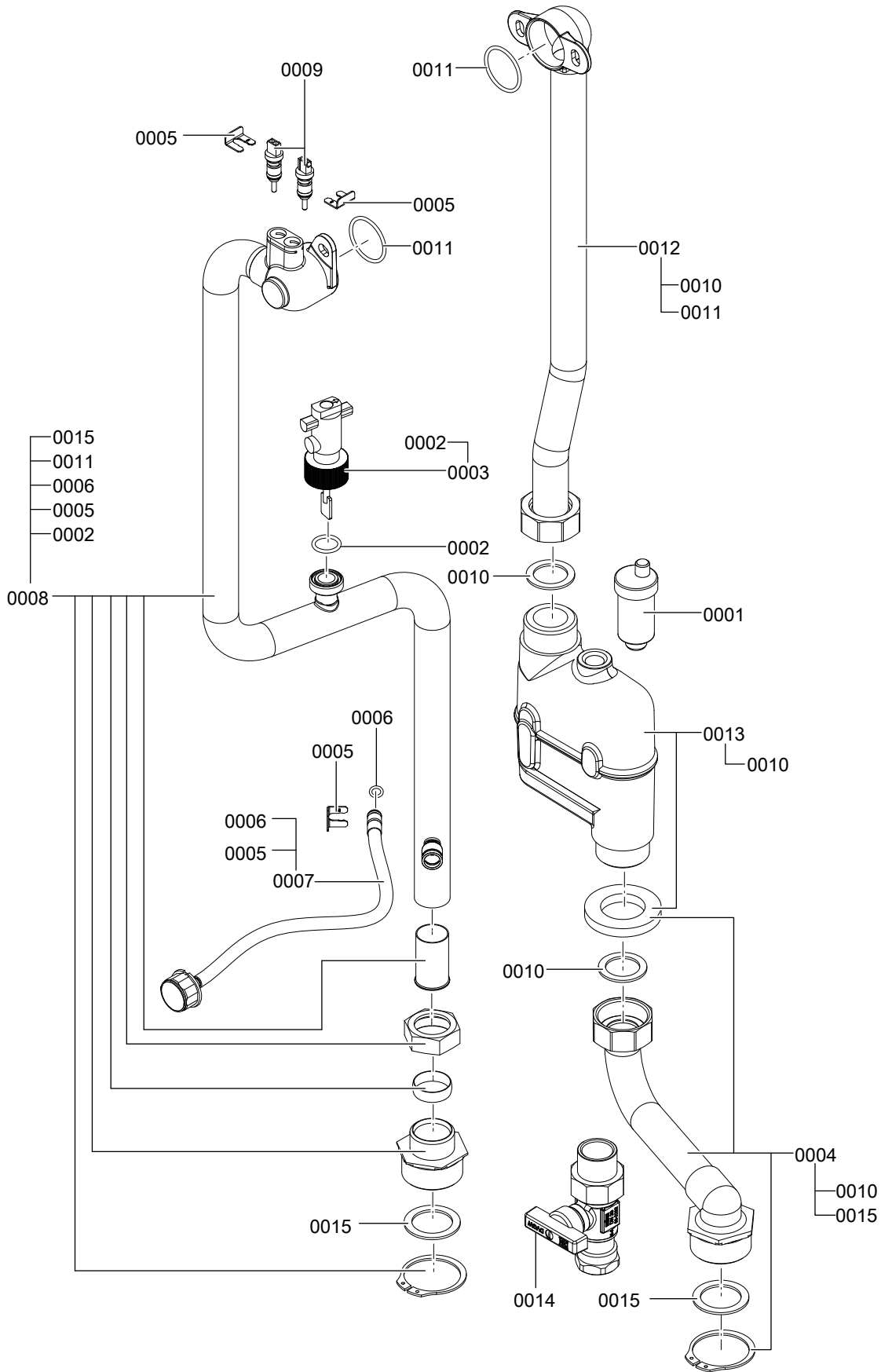


Рис. 56

Узел гидравлики (продолжение)

Поз.	Деталь
0001	Воздухоотводчик G 3/8
0002	Кольцо круглого сечения 17,86 x 2,62 (5 шт.)
0003	Реле протока
0004	Труба подключения обратной магистрали отопительного контура
0005	Зажим \varnothing 8 (5 шт.)
0006	Круглое уплотнение 8 x 2 (5 шт.)
0007	Манометр 0-6 бар
0008	Соединительная труба подающей магистрали отопительного контура
0009	Датчик температуры (2 шт.)
0010	Уплотнение 1 1/4 (5 шт.)
0011	Кольцо круглого сечения 34,59 x 2,62 (5 шт.)
0012	Верхняя труба подключения обратной магистрали отопительного контура
0013	Бак для удаления воздуха
0014	Газовый проходной кран 3/4 с термическим предохранительным клапаном
0015	Уплотнение 1 1/2 (5 шт.)



Узел контроллера

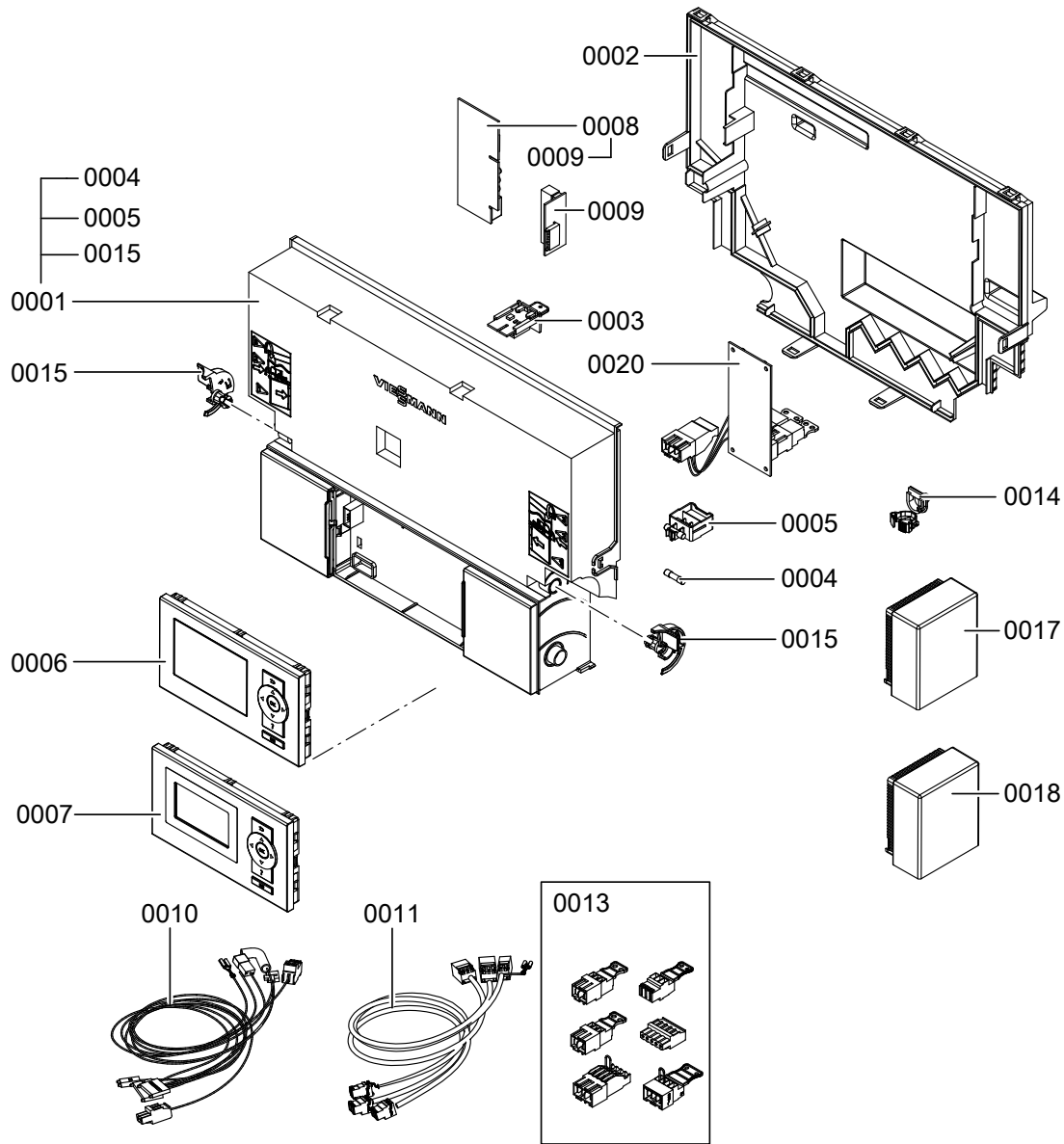


Рис. 57

Узел контроллера (продолжение)

Поз.	Деталь
0001	Контроллер VBC135-A10.001
0002	Задняя стенка корпуса
0003	Кодирующий штекер
0004	Предохранитель Т 6,3А 250В (10 шт.)
0005	Держатель предохранителя 6,3 АТ
0006	Vitotronic 200 HO1B панель управления
0007	Vitotronic 100 HC1B панель управления
0008	Телекоммуникационный модуль LON HO1
0009	Электронная плата адаптера
0010	Кабельный жгут X8/X9/ионизация
0011	Кабельный жгут 100/35/54/земля
0013	Ответный штекер
0014	Фиксатор кабеля (10 шт.)
0015	Фиксаторы слева и справа
0017	Датчик наружной температуры RF
0018	Датчик наружной температуры NTC
0020	Внутренний модуль расширения H1



Прочие компоненты

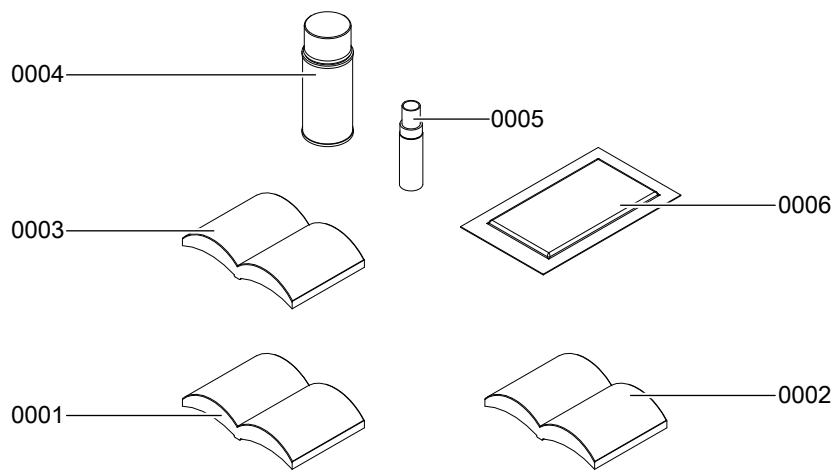


Рис. 58

Прочие компоненты (продолжение)

Поз.	Деталь
0001	Инструкция по эксплуатации Vitotronic 200 HO1B
0002	Инструкция по эксплуатации Vitotronic 100 HC1B
0003	Инструкция по монтажу и сервисному обслуживанию
0004	Лак в аэрозольной упаковке, белый, 150 мл
0005	Лакировальный карандаш, белый
0006	Специальная смазка

Контроллер для постоянной температуры подачи

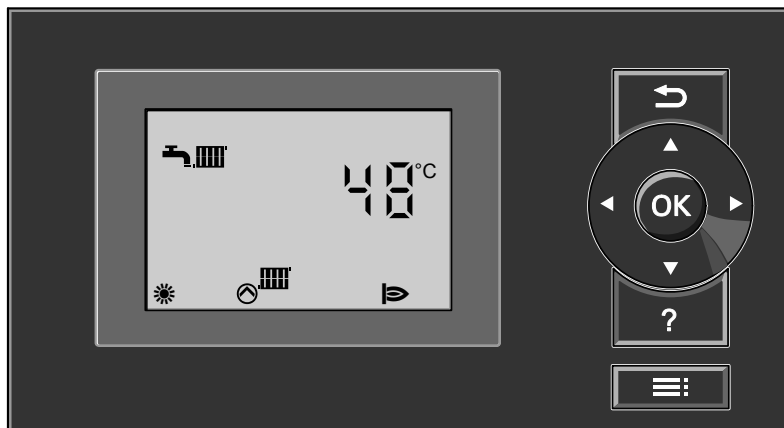


Рис. 59

Режим отопления

При подаче запроса теплогенерации посредством регулятора температуры помещения в режиме работы "Отопление и ГВС" "☀️" поддерживается установленное значение заданной температуры котловой воды.

Если запрос теплогенерации отсутствует, то температура котловой воды поддерживается на заданном уровне температуры для защиты от замерзания.

Температура котловой воды ограничивается электронным термостатным ограничителем, установленным в устройстве управления горелкой. Диапазон настройки температуры подачи: 20 - 74 °С.

Приготовление горячей воды

Если температура воды в контуре ГВС на 2,5 К ниже заданного значения температуры горячей воды, происходит включение горелки и насоса загрузки емкостного водонагревателя.

Заданное значение температуры котловой воды в состоянии при поставке на 20 К выше заданного значения температуры горячей воды (настройка в кодовом адресе "60"). Если фактическая температура горячей воды поднимется на 2,5 К выше заданного значения температуры горячей воды, то горелка выключается, и активируется выбег насоса.

Контроллер для режима погодозависимой теплогенерации



Рис. 60

Контроллер для режима погодозависимой... (продолжение)**Режим отопления**

Контроллер определяет заданную температуру котловой воды в зависимости от наружной температуры или температуры помещения (в случае подключения устройства дистанционного управления, работающего в режиме управления по температуре помещения) и в зависимости от наклона/уровня кривой отопления.

Рассчитанная заданная температура котловой воды передается на устройство управления горелкой. Устройство управления горелкой на основе заданного и фактического значения температуры котловой воды определяет степень модуляции и соответствующим образом управляет горелкой. Температура котловой воды ограничивается электронным термостатным ограничителем, установленным в устройстве управления горелкой.

Приготовление горячей воды

Если температура воды в контуре ГВС на 2,5 К ниже заданного значения температуры горячей воды, происходит включение горелки и насоса загрузки емкостного водонагревателя.

Заданное значение температуры котловой воды в состоянии при поставке на 20 К выше заданного значения температуры горячей воды (настройка в кодовом адресе "60"). Если фактическая температура горячей воды поднимется на 2,5 К выше заданного значения температуры горячей воды, то горелка выключается, и активируется выбег насоса.

Дополнительный нагрев горячей воды

Функция активируется вводом через кодовый адрес 58 в группе **"Горячая вода"** второго заданного значения для контура водоразбора ГВС и активацией 4-й фазы приготовления горячей воды.

Дополнительный нагрев осуществляется во время установленных в этом цикле периодов.

Внутренний модуль расширения Н1

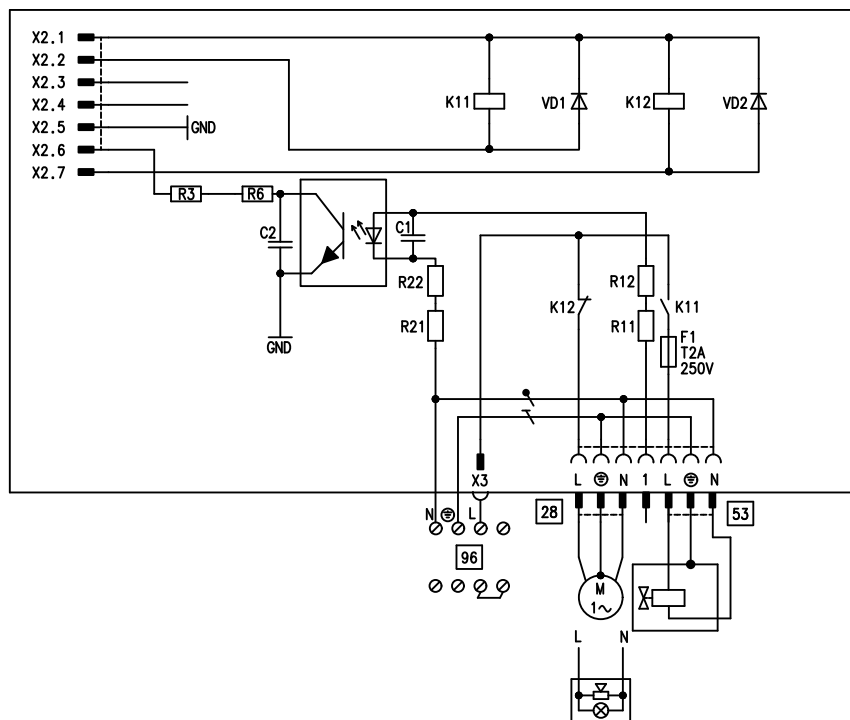


Рис. 61

Внутренний модуль расширения монтируется в корпусе контроллера. К релейному выходу [28] альтернативно могут быть подключены следующие функции. Функция настраивается через кодовый адрес "53" в группе "Общие параметры":

- общий сигнал неисправностей (код "53:0")
- Циркуляционный насос контура ГВС (код "53:1") (только в режиме погодозависимой теплогенерации)

Подключить циркуляционные насосы контура ГВС с независимыми функциями непосредственно к сети 230 В ~

- Насос отопительного контура без смесителя (код "53:2")
- Насос загрузки емкостного водонагревателя (код "53:3")

К разъему [53] может быть подключен внешний предохранительный клапан.

Внутренние модули расширения (принадлежность) (продолжение)

Внутренний модуль расширения Н2

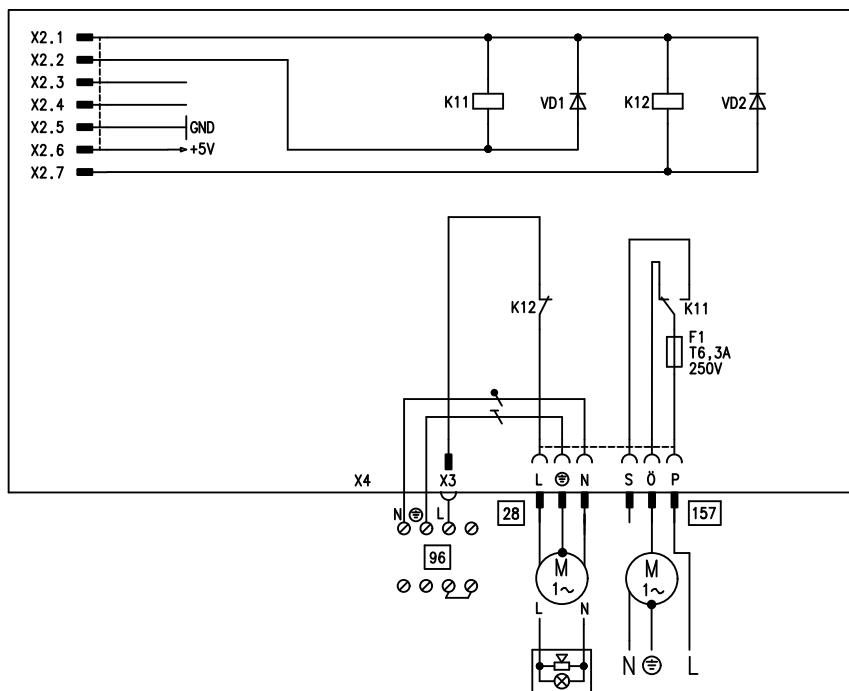


Рис. 62

Внутренний модуль расширения монтируется в корпусе контроллера. К релейному выходу 28 альтернативно могут быть подключены следующие функции. Функция настраивается через кодовый адрес "53" в группе "Общие параметры":

- общий сигнал неисправностей (код "53:0")
- Циркуляционный насос контура ГВС (код "53:1") (только в режиме погодозависимой теплогенерации)

Подключить циркуляционные насосы контура ГВС с независимыми функциями непосредственно к сети 230 В ~

- Насос отопительного контура без смесителя (код "53:2")
- Насос загрузки емкостного водонагревателя (код "53:3")

Посредством разъема 157 может быть отключено вытяжное устройство при пуске горелки.

Модуль расширения AM1

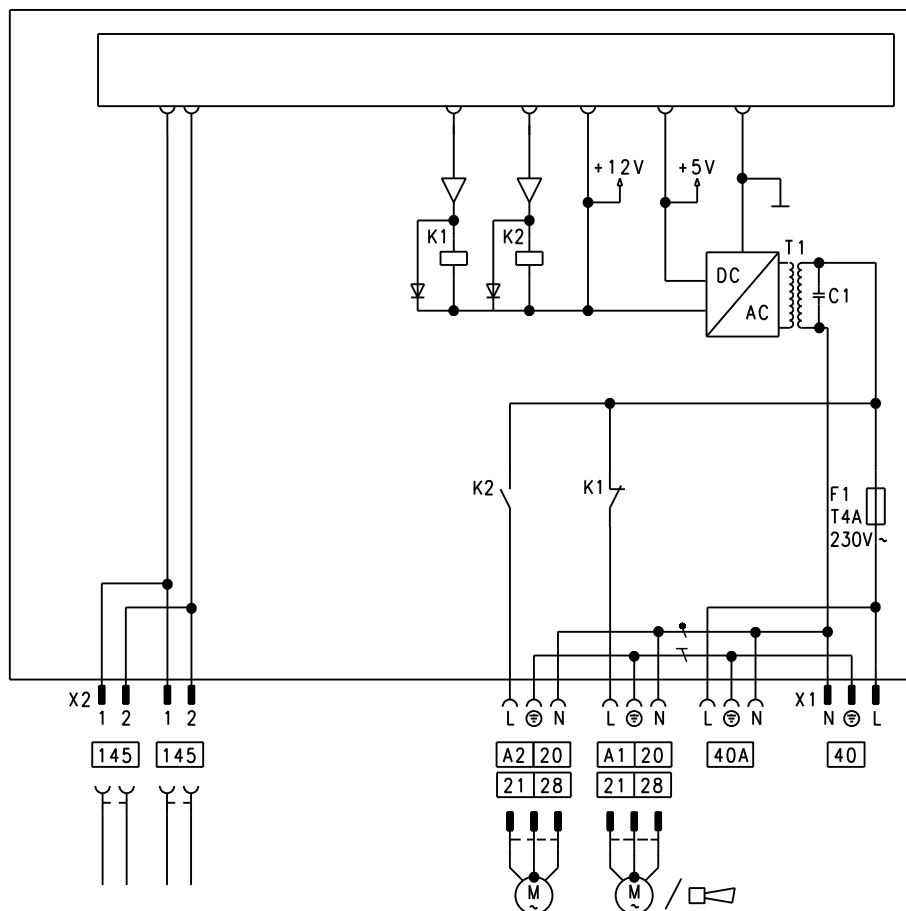


Рис. 63

- A1 Насос
- A2 Насос
- 40 Подключение к сети электропитания
- 40 A Подача электропитания на дополнительные принадлежности
- 145 Шина KM-BUS

Функции

Функция выходов выбирается посредством ввода кодов на контроллере водогрейного котла.

К подключениям A1 и A2 может быть подключено по одному из следующих насосов:

- насос отопительного контура для отопительного контура без смесителя
- Насос загрузки емкостного водонагревателя
- Циркуляционный насос контура ГВС (только при использовании контроллера для погодозависимой теплогенерации)

Подключить циркуляционные насосы контура ГВС с независимыми функциями непосредственно к сети 230 В ~

Распределение функций

выбрать	Код (группа "Общие параметры")	
	Выход A1	Выход A2
Циркуляционный насос ГВС 28	33:0	34:0 (состояние при поставке)
Насос греющего контура 20	33:1 (состояние при поставке)	34:1
Насос загрузки емкостного водонагревателя 21	33:2	34:2

Функции

Внешние модули расширения (принадлежность) (продолжение)

Модуль расширения EA1

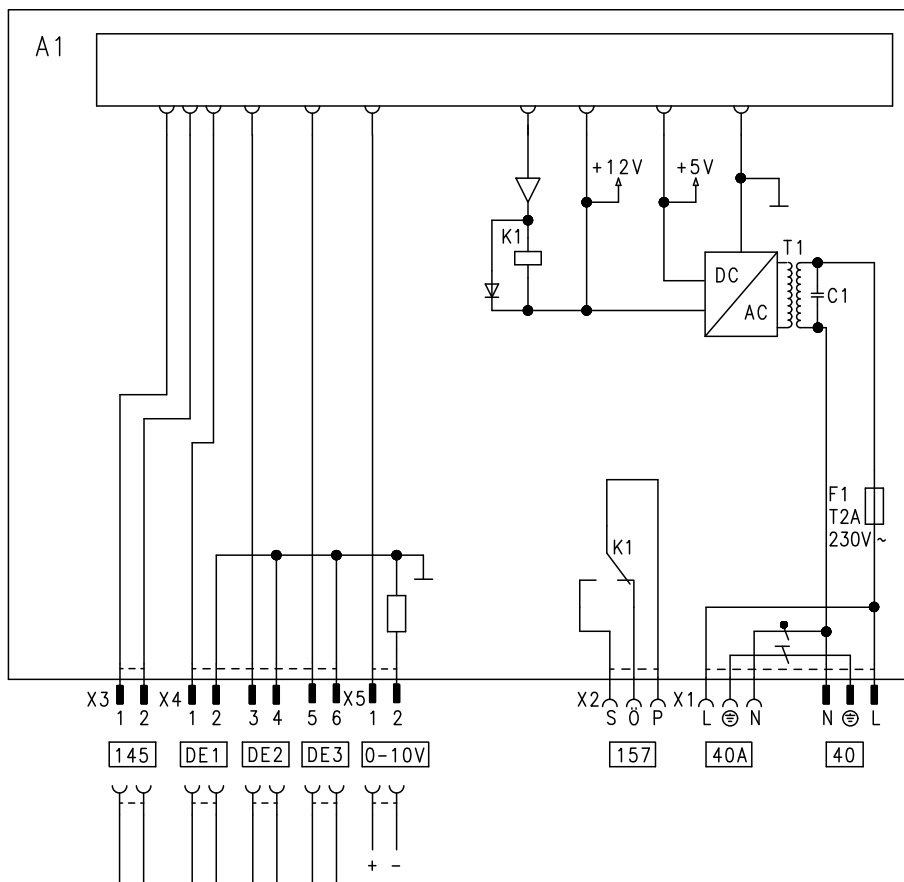


Рис. 64

F1	Предохранитель	[157]	Сигнал общей неисправности / магистральный насос / циркуляционный насос ГВС (беспотенциальный)
DE1	Цифровой вход 1		
DE2	Цифровой вход 2		
DE3	Цифровой вход 3		
0/-10 В	Вход 0 – 10 В		Подключить циркуляционные насосы контура ГВС с независимыми функциями непосредственно к сети 230 В ~.
[40]	Подключение к сети электропитания	[145]	Шина KM-BUS
[40] А	Подача электропитания на вспомогательное оборудование		

Цифровые информационные входы DE1 - DE3

Альтернативно могут быть подключены следующие функции:

- Внешнее переключение режимов работы для одного отопительного контура
- Внешняя блокировка
- внешняя блокировка со входом сигнала неисправности
- внешний запрос теплогенерации с минимальной температурой котловой воды
- Вход сигнала неисправности
- Кратковременная работа циркуляционного насоса ГВС

Внешние контакты должны быть беспотенциальными. При подключении соблюдать требования класса защиты II: Расстояние 8,0 мм для воздушных зазоров и путей тока утечки или 2,0 мм для толщины изоляции относительно активных частей оборудования.

Распределение функций входов

Функция входов выбирается через коды в группе "Общие параметры" на контроллере водогрейного котла:

- DE1: кодовый адрес 3А
- DE2: кодовый адрес 3b
- DE3: кодовый адрес 3С

Присвоение функции переключения режима работы отопительным контурам

Функция переключения режимов работы для соответствующего отопительного контура присваивается через кодированный адрес d8 в группе **"Отопит. контур"** на контроллере водогрейного котла:

- переключение через вход DE1: код d8:1
- переключение через вход DE2: код d8:2
- переключение через вход DE3: код d8:3

Влияние переключения режимов работы устанавливается через кодированный адрес d5 в группе **"Отопит. контур"**.

Продолжительность переключения настраивается через кодированный адрес F2 в группе **"Отопит. контур"**.

Влияние функции внешней блокировки на насосы

Влияние на внутренний насос настраивается через кодированный адрес 3E в группе **"Общие параметры"**. Влияние на соответствующий насос отопительного контура задается через кодированный адрес d6 в группе **"Отопит. контур"**.

Влияние на насос загрузки емкостного водонагревателя задается через кодированный адрес 5E в группе **"Горячая вода"**.

Влияние функции внешнего запроса теплогенерации на насосы

Влияние на внутренний насос настраивается через кодированный адрес 3F в группе **"Общие параметры"**. Влияние на соответствующий насос отопительного контура задается через кодированный адрес d7 в группе **"Отопит. контур"**.

Влияние на насос загрузки емкостного водонагревателя задается через кодированный адрес 5F в группе **"Горячая вода"**.

Время работы циркуляционного насоса ГВС при кратковременном режиме работы

Циркуляционный насос ГВС включается посредством замыкания контакта на DE1, DE2 или DE3 с помощью кнопки. Время работы настраивается через кодированный адрес "3d" в группе **"Общие параметры"**.

Аналоговый вход 0 – 10 В

Подключение к входам 0 – 10 В обеспечивает дополнительное заданное значение температуры котловой воды:

0 – 1 В рассматривается как "без указания заданного значения температуры котловой воды".

1 В \triangleq заданное значение 10 °С

10 В \triangleq заданное значение 100 °С

Между кабелем заземления и отрицательным полюсом источника питания, предоставляемого заказчиком, должна быть обеспечена гальваническая развязка.

Выход 157

Следующие функции могут быть подключены к выходу 157:

- Магистральный насос на тепловой пункт или
- Циркуляционный насос ГВС или
- Устройство сигнализации неисправностей

Указание для подающего насоса

Функция возможна только в сочетании с контроллером отопительного контура, подключенного через LON.

Указание для циркуляционных насосов контура ГВС

Подключить циркуляционные насосы контура ГВС с независимыми функциями непосредственно к сети 230 В ~.

Распределение функций

Функция выхода 157 выбирается через кодированный адрес "36" в группе **"Общие параметры"** на контроллере водогрейного котла.

Функции контроллера

Внешнее переключение режимов работы

Функция "Внешнее переключение режимов работы" подключается через модуль расширения EA1. На модуле расширения EA1 имеется 3 входа (DE1 - DE3).

Функция выбирается через следующие кодовые адреса в группе **"Общие параметры"**:

Функции контроллера (продолжение)

Переключение режима работы	Кодирование
Вход DE1	3A:1
Вход DE2	3b:1
Вход DE3	3C:1

Функция переключения режимов работы для соответствующего отопительного контура присваивается через кодовый адрес "d8" в группе **"Отопит. контур"** на контроллере водогрейного котла:

Переключение режима работы	Кодирование
Переключение через вход DE1	d8:1
Переключение через вход DE2	d8:2
Переключение через вход DE3	d8:3

Направление переключения режимов работы настраивается через кодовый адрес "d5" в группе **"Отопит. контур"**:

Переключение режима работы	Кодирование
Переключение в направлении "Постоянно пониженный" или "Постоянно дежурный режим" (в зависимости от настройки заданного значения)	d5:0
Переключение в направлении "Постоянное отопление"	d5:1

Длительность переключения режимов работы настраивается через кодовый адрес "F2" в группе **"Отопит. контур"**:

Переключение режима работы	Кодирование
Без переключения режимов работы	F2:0
Длительность переключения режимов работы от 1 до 12 часов	F2:1 - F2:12

Переключение режимов работы остается активным, пока замкнут контакт, однако как минимум в течение времени, настроенного в кодовом адресе "F2".

Внешняя блокировка

Функции "Внешняя блокировка" и "Внешняя блокировка и вход сигнала неисправности" подключаются через модуль расширения EA1. На модуле расширения EA1 имеется 3 входа (DE1 - DE3).

Функция выбирается через следующие кодовые адреса в группе **"Общие параметры"**:

Внешняя блокировка	Кодирование
Вход DE1	3A:3
Вход DE2	3b:3
Вход DE3	3C:3

Функции контроллера (продолжение)

Внешняя блокировка и вход сигнала неисправности	Кодирование
Вход DE1	3A:4
Вход DE2	3b:4
Вход DE3	3C:4

Влияние на внутренний насос настраивается через кодовый адрес "3E" в группе **"Общие параметры"**.

Влияние на соответствующий насос отопительного контура настраивается через кодовый адрес "d6" в группе **"Отопит. контур"**.

Внешний запрос

Функция "Внешний запрос" подключается через модуль расширения EA1. На модуле расширения EA1 имеется 3 входа (DE1 - DE3).

Функция выбирается через следующие кодовые адреса в группе **"Общие параметры"**:

Внешний запрос теплогенерации	Кодирование
Вход DE1	3A:2
Вход DE2	3b:2
Вход DE3	3C:2

Влияние на внутренний насос настраивается через кодовый адрес "3F" в группе **"Общие параметры"**. Влияние на соответствующий насос отопительного контура настраивается через кодовый адрес "d7" в группе **"Отопит. контур"**.

Минимальное заданное значение температуры котловой воды при внешн. запросе настраивается через кодовый адрес "9b" в группе **"Общие параметры"**.

Программа удаления воздуха

В программе удаления воздуха насос в течение 20 минут попеременно включается и выключается на 30 с. Горелка при работе в режиме удаления воздуха выключена.

Активация программы удаления воздуха: См. "Удаление воздуха из отопительной установки".

Сушка бесшовного пола

При активации функции сушки бесшовного пола следует обязательно учитывать указания производителя бесшовного пола. При активированной сушке бесшовного пола насос отопительного контура со смесителем включается, и температура подающей магистрали поддерживается на настроенном профиле. По окончании сушки (через 30 дней) отопительный контур со смесителем автоматически регулируется с использованием заданных параметров. Соблюдать EN 1264. Составляемый специалистом по отопительной технике акт должен содержать следующие сведения о нагреве:

- параметры нагрева с соответствующими температурами подачи
 - достигнутая макс. температура подачи
 - Режим работы и наружная температура при передаче заказчику
- Настройка различных температурных профилей возможна через кодовый адрес "F1" в группе **"Отопит. контур"**. После сбоя электропитания или выключения контроллера функция продолжает работать. Если сушка бесшовного пола завершена или вручную устанавливается код "F1:0", включается режим "Отопление и ГВС".

Функции контроллера (продолжение)

Температурный профиль 1: (EN 1264-4) код "F1:1"

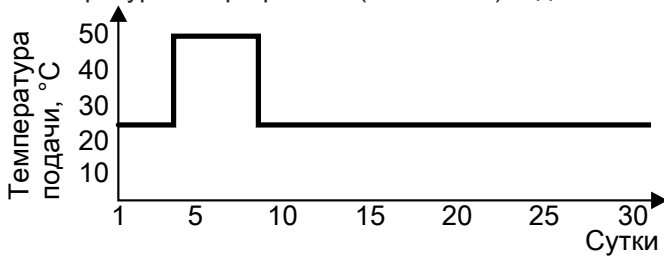


Рис. 65

Температурный профиль 2: (Положение по паркетной и внутриспольной технике) код "F1:2"

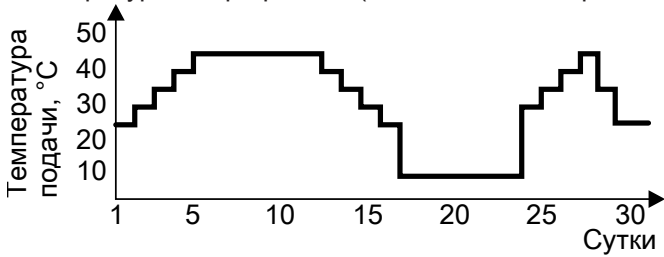


Рис. 66

Температурный профиль 3: код "F1:3"

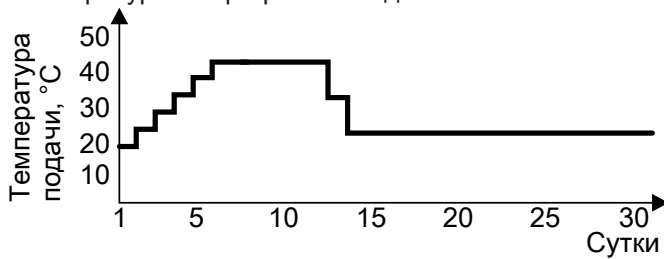


Рис. 67

Температурный профиль 4: код "F1:4"

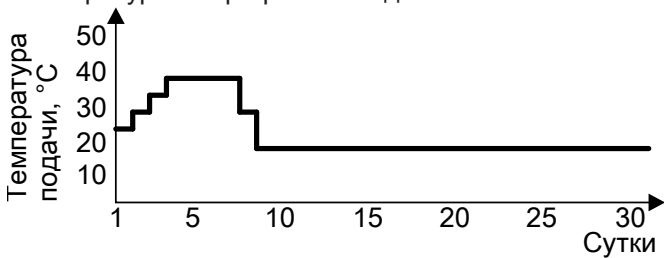


Рис. 68

Температурный профиль 5: код "F1:5"

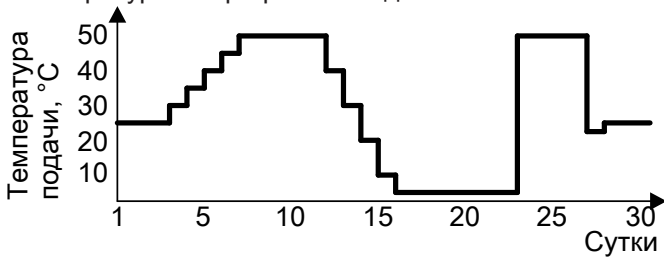


Рис. 69

Температурный профиль 6: код "F1:6"

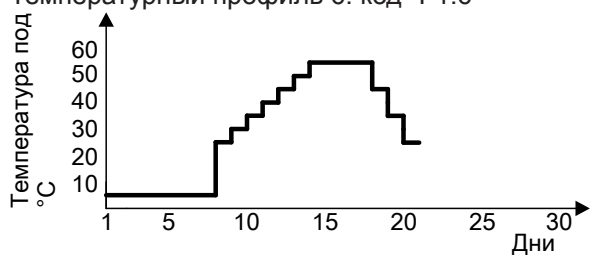


Рис. 70

Температурный профиль 7: код "F1:15"

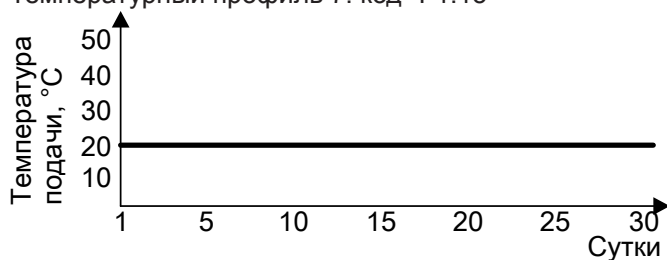


Рис. 71

Повышение пониженной температуры помещения

При работе в режиме с пониженной температурой помещения возможно автоматическое повышение заданного значения пониженной температуры помещения в зависимости от наружной температуры. Повышение температуры осуществляется в соответствии с настроенной кривой отопления и максимум до заданного значения нормальной температуры помещения.

Предельные значения наружной температуры для начала и окончания подъема температуры настраиваются через кодовые адреса "F8" и "F9" в группе **"Отопит. контур"**.

Функции контроллера (продолжение)

Пример с настройками в состоянии при поставке

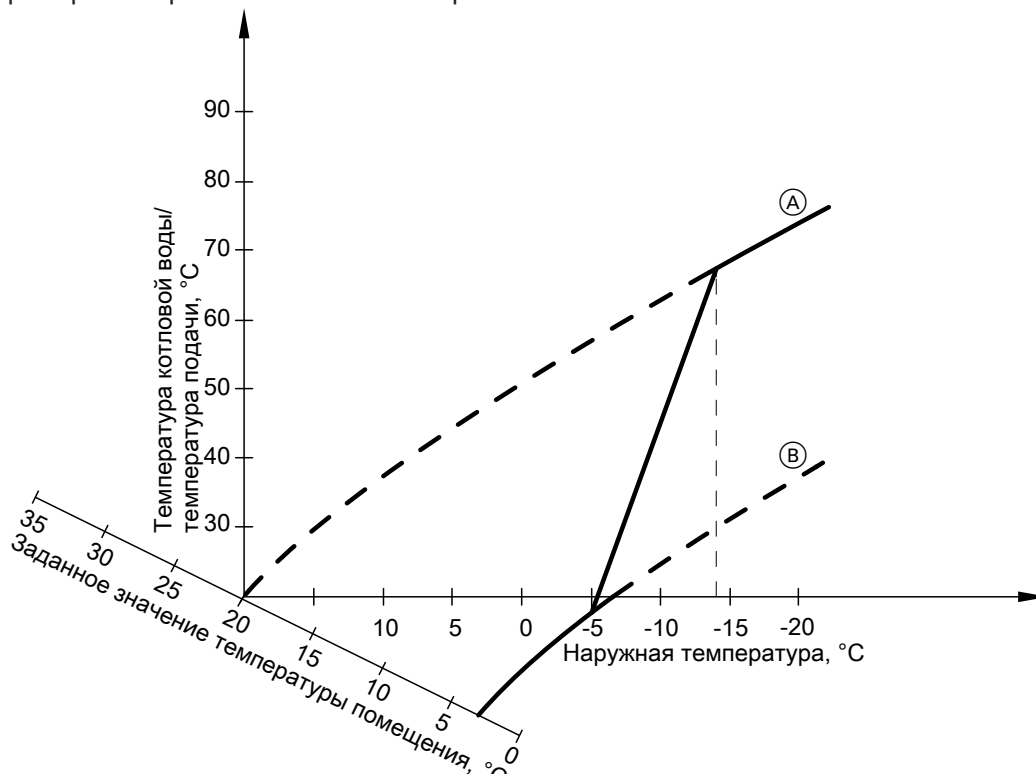


Рис. 72

- Ⓐ Кривая отопления для режима с нормальной температурой помещения
- Ⓑ Кривая отопления для режима с пониженной температурой помещения

Сокращение времени нагрева

При переходе из режима с пониженной температурой помещения в режим с нормальной температурой температура котловой воды или температура подачи повышается в соответствии с настроенной кривой отопления. Повышение температуры котловой воды или температуры подачи может выполняться автоматически.

Значение и длительность дополнительного повышения заданного значения температуры котловой воды или подачи настраивается через кодовые адреса "FA" и "Fb" в группе "Отопит. контур".

Пример с настройками в состоянии при поставке

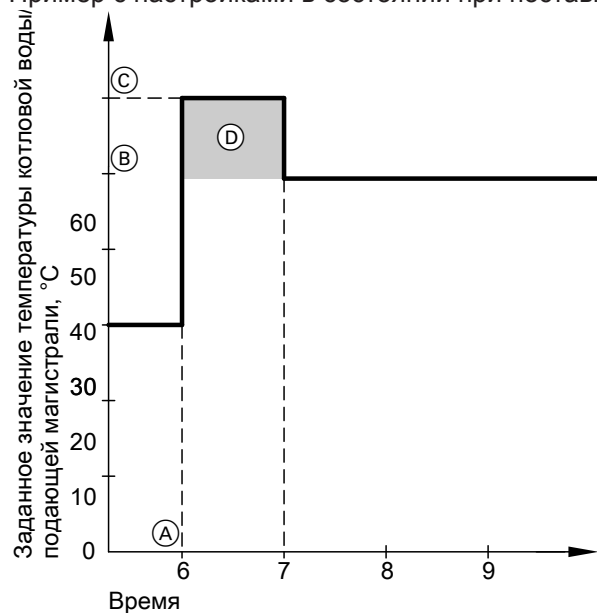


Рис. 73

- (A) Начало работы с нормальной температурой помещения
- (B) Заданное значение температуры котловой воды или подачи в соответствии с настроенной кривой отопления
- (C) Заданное значение температуры котловой воды или подачи в соответствии с кодовым адресом "FA":
 $50\text{ °C} + 20\% = 60\text{ °C}$
- (D) Длительность работы с повышенным заданным значением температуры котловой воды или подачи в соответствии с кодовым адресом "Fb":
60 мин

Распределение отопительных контуров на устройстве дистанционного управления

При первичном вводе в эксплуатацию дистанционных управлений необходимо провести конфигурацию распределения отопительных контуров.

Устройство дистанционного управления воздействует на следующий отопительный контур	Конфигурация	
	Vitotrol 200A Vitotrol 200 RF	Vitotrol 300A Vitotrol 300 RF
Отопительный контур без смесителя A1	H 1	Отопит. контур 1
Отопительный контур со смесителем M2	H 2	Отопит. контур 2
Отопительный контур со смесителем M3	H 3	Отопит. контур 3

Распределение отопительных контуров на... (продолжение)

Указание

Устройствам Vitotrol 200A и 200 RF может быть назначен один отопительный контур.
 Устройствам Vitotrol 300A и 300 RF может быть назначено до трех отопительных контуров.
 К контроллеру можно подключить макс. 2 кабельных устройства дистанционного управления **или** 3 устройства радио-диступравления.
 Если назначение отопительного контура впоследствии должно быть отменено, то для соответствующего отопительного контура в кодовом адресе "A0" в группе "**Отопит. контур**" снова следует установить значение 0 (сообщение о неисправности bC, bd, bE).

Электронный регулятор сгорания

Электронный регулятор сгорания использует физическую зависимость между величиной тока ионизации и коэффициентом избытка воздуха λ . Для газа любого качества при коэффициенте избытка воздуха 1 устанавливается максимальный ток ионизации.

Сигнал ионизации анализируется регулятором сгорания, и коэффициент избытка воздуха устанавливается на значение в диапазоне $\lambda=1,24 - 1,44$. В этом диапазоне обеспечивается оптимальное качество сгорания. Затем электронная газовая арматура осуществляет регулировку необходимого количества газа в зависимости от его качества.

Для контроля качества сгорания измеряется содержание CO_2 или O_2 в уходящих газах. По полученным значениям определяется имеющийся коэффициент избытка воздуха. Соотношение между содержанием CO_2 или O_2 и коэффициентом избытка воздуха λ приведено в таблице ниже.

Коэффициент избытка воздуха λ – содержание CO_2 - / O_2

Коэффициент избытка воздуха λ	Содержание O_2 (%)	Содержание CO_2 (%) для природного газа E	Содержание CO_2 (%) для природного газа LL	Содержание CO_2 (%) для сжиженного газа P
1,20	3,8	9,6	9,2	11,3
1,24	4,4	9,2	9,1	10,9
1,27	4,9	9,0	8,9	10,6
1,30	5,3	8,7	8,6	10,3
1,34	5,7	8,5	8,4	10,0
1,37	6,1	8,3	8,2	9,8
1,40	6,5	8,1	8,0	9,6
1,44	6,9	7,8	7,7	9,3
1,48	7,3	7,6	7,5	9,0

Для оптимальной регулировки сгорания система калибруется циклически или после сбоя напряжения (выключения) самостоятельно. При этом сгорание кратковременно устанавливается на максимальный ток ионизации (соответствует коэффициенту избытка воздуха $\lambda=1$). Самокалибровка выполняется вскоре после пуска горелки и длится приблизительно 5 с. При этом возможно кратковременное выделение повышенного содержания CO.

Внутренние подключения

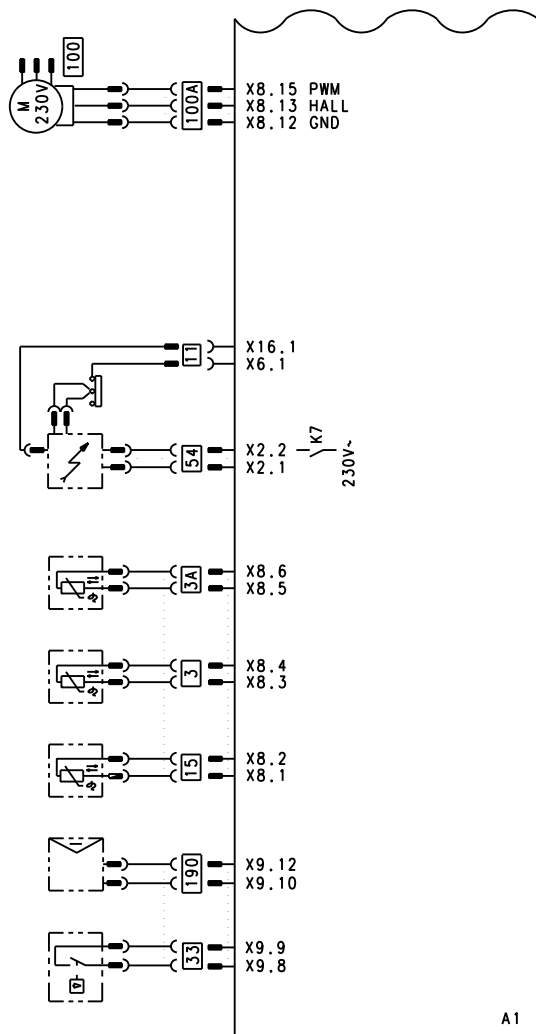


Рис. 74

- A1 Монтажная плата
- X... Электрические интерфейсы
- 3 Датчик температуры котловой воды
- 3A Датчик температуры котла
- 11 Ионизационный электрод
- 15 Датчик температуры уходящих газов

- 33 Реле расхода
- 54 Блок розжига
- 100 Электромотор вентилятора
- 100A Управление электромотором вентилятора
- 190 Модулирующая катушка

Внешние подключения

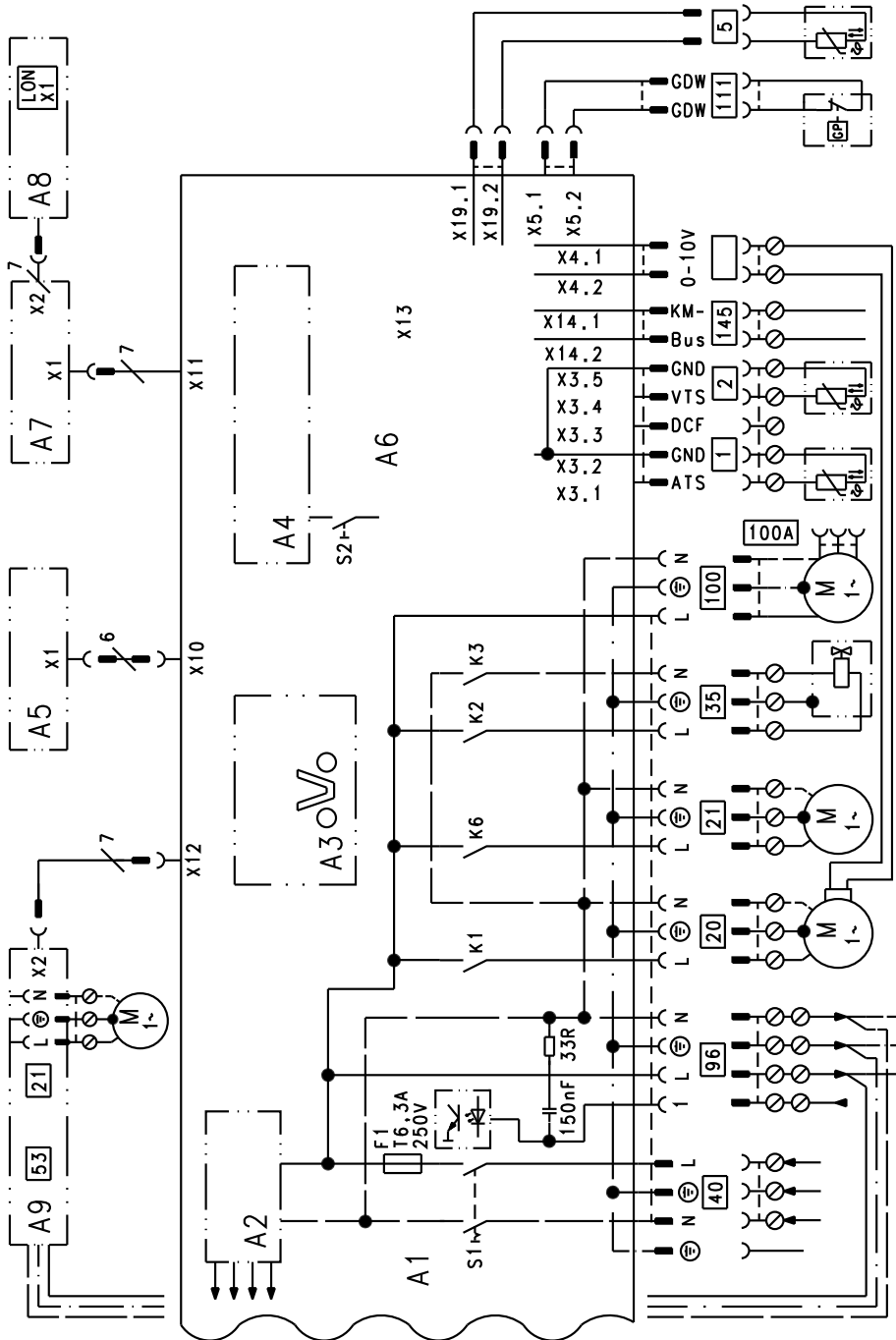


Рис. 75

- | | |
|--|---|
| <p>A1 Монтажная плата
 A2 Импульсный блок питания
 A3 Optolink
 A4 Топочный автомат
 A5 Панель управления
 A6 Кодированный штекер
 A7 Присоединительный адаптер
 A8 Телекоммуникационный модуль LON или телекоммуникационный модуль каскада
 A9 Внутренний модуль расширения (вспомогательное оборудование)
 S1 Сетевой выключатель
 S2 Кнопка разблокирования
 X... Электрические интерфейсы
 1 Датчик наружной температуры</p> | <p>2 Датчик температуры подающей магистрали для гидравлического разделителя
 5 Датчик температуры емкостного водонагревателя (штекер на кабельном жгуте)
 20 Насос отопительного контура или насос котлового контура
 21 Насос, по выбору может быть подключен:
 ■ циркуляционный насос ГВС
 ■ внешний насос отопительного контура
 ■ циркуляционный насос емкостного водонагревателя
 35 Электромагнитный газовый клапан
 40 Подключение к сети электропитания</p> |
|--|---|



Схема электрических соединений

Внешние подключения (продолжение)

- 96 Подключение к сети принадлежностей и Vitotrol 100
- 100 Электромотор вентилятора

- 111 Реле контроля давления газа
- 145 Шина КМ-BUS

Значения настройки и результаты измерений		Заданное значение	Первичный ввод в эксплуатацию	Техобслуживание/сервис
	Настроить Подпись			
Статическое давление газа	<i>мбар кПа</i>	$\leq 57,5$ $\leq 5,75$		
Динамическое давление (давление истечения)				
<input type="checkbox"/> природный газ E	<i>мбар кПа</i>	17-25 1,70-2,5		
<input type="checkbox"/> природный газ LL	<i>мбар кПа</i>	17-25 1,70-2,5		
<input type="checkbox"/> сжиженный газ	<i>мбар кПа</i>	42,5-57,5 4,25-5,75		
<i>Отметить крестиком вид газа</i>				
Содержание углекислого газа CO₂ при работе на природном газе				
▪ при минимальной тепловой мощности	<i>об. %</i>	7,5-9,5		
▪ при максимальной тепловой мощности	<i>об. %</i>	7,5-9,5		
при работе на сжиженном газе				
▪ при минимальной тепловой мощности	<i>об. %</i>	8,8-11,1		
▪ при максимальной тепловой мощности	<i>об. %</i>	8,8-11,1		
Содержание кислорода O₂				
▪ при минимальной тепловой мощности	<i>об. %</i>	4,0-7,6		
▪ при максимальной тепловой мощности	<i>об. %</i>	4,0-7,6		
Содержание монооксида углерода CO				
▪ при минимальной тепловой мощности	<i>1/млн</i>	< 1000		
▪ при максимальной тепловой мощности	<i>1/млн</i>	< 1000		

Технические данные

Газовый водогрейный котел, категория II_{2N3P}

Диапазон ном. тепловой мощности ^{*2} T _{под} /T _{обР} 50/30 °С	кВт	12 (17) - 49	12 (17) - 60
Диапазон номинальной тепловой мощности	кВт	11,2 (16,1) - 45,7	11,2 (16,1) - 56,2
Номинальное напряжение	В	230	
Номинальная частота	Гц	50	
Номинальный ток	А	6	
Входной предохранитель (сеть)	А	16	
Потребляемая эл. мощность в состоянии при поставке	Вт	66	122
Настройка электронных термореле (режим отопления)	°С	82	
Настройка ограничителя температуры (фиксированная)	°С	100	
Параметры потребления при максимальной нагрузке используя			
природный газ E	м ³ /ч	4,47	5,95
природный газ LL	м ³ /ч	5,19	6,91
Сжиженный газ	кг/ч	3,30	4,39
Допуст. температура окружающей среды			
▪ эксплуатация:	°С	0 до +40 °С	
▪ при хранении и транспортировке:	°С	-20 до +65 °С	
Класс защиты		I	
Вид защиты		IP X 4 согласно EN 60529	
Масса	кг	65	65
Идентификатор изделия		CE-0085CN0050	

Указание

Параметры потребления приведены лишь для документации (например, для заявки на газ) или в целях дополнительной волюметрической проверки настройки. По причине заводской настройки запрещается изменять указанные здесь значения давления газа. Условия: 15 °С, 1013 мбар (101,3 кПа).

^{*2} значения в () только при работе на сжиженном газе P

Окончательный вывод из эксплуатации и утилизация

Изделия производства Viessmann могут быть подвергнуты вторичной переработке. Компоненты и топливо отопительной установки не относятся к бытовым отходам.

Для вывода установки из эксплуатации ее необходимо обесточить, компоненты установки должны остынуть.

Необходимо обеспечить должную утилизацию всех компонентов.

DE: Мы рекомендуем использовать систему утилизации, организованную компанией Viessmann. Эксплуатационные материалы (например, теплоносители) могут быть утилизированы на коммунальных пунктах утилизации. Более подробную информацию могут предоставить представительства Viessmann.

Декларация безопасности

Vitodens 200-W, тип В2НА

Мы, фирма Viessmann Werke GmbH & Co. KG, D-35107 Аллендорф, заявляем под собственную ответственность, что указанное изделие соответствует положениям следующих директив и постановлений:

92/42/EWG	Директива о КПД
2009/142/EG	Директива по газовым приборам
2014/30/EU	Директива по ЭМС
2014/35/EC	Директива по низковольтному оборудованию
2009/125/EG	Типовые правила по экологическому проектированию электропотребляющей продукции
2010/30/EU	Типовые правила энергетической маркировки
811/2013	Постановление ЕС "Маркировка энергоэффективности"
813/2013	Постановление ЕС "Требования к энергопотреблению"

Примененные стандарты:

EN 15502-1 2012 + A1: 2015,
EN 15502-2-1: 2012
EN 15502-2-2: 2014
EN 55014-1: 2006 + A1: 2009 + A2: 2011
EN 55014-2: 2015
EN 60335-1: 2012 + AC: 2014
EN 60335-2-102: 2006 + A1: 2010
EN 61000-3-2: 2006 + A1: 2009 + A2: 2009 + 2014
EN 61000-3-3: 2013
EN 62233: 2008

В соответствии с положениями указанных директив данное изделие имеет обозначение **CE-0085**.

Аллендорф, 1 мая 2016 года

Viessmann Werke GmbH & Co. KG



по доверенности Манфред Зоммер

Декларации производителя

Настоящее изделие удовлетворяет требованиям директивы по КПД (92/42/ЭЕС) для **конденсационных котлов**.

Сертификат изготовителя

Мы, фирма Viessmann Werke GmbH & Co.KG, D-35107 Аллендорф, подтверждаем, что изделие **Vitodens 200-W** в соответствии с 1-м Федеральным постановлением об охране окружающей среды от воздействия экологически вредных выбросов (BImSchV) § 6 соответствует требуемым предельным значениям.

Аллендорф, 1 мая 2016 года

Viessmann Werke GmbH & Co. KG



по доверенности Манфред Зоммер

Код даты изготовления

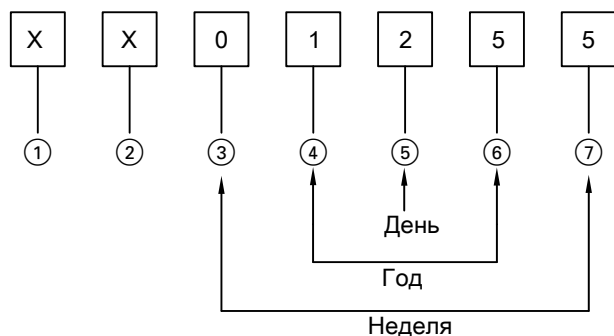


Рис. 76

Цифры ① и ② Внутренняя информация компании Viessmann

Цифры ③ и ⑦ 0 и 5 = календарная неделя 05 = 5. Календарная неделя

Цифры ④ и ⑥ 1 и 5 = число года 2015

Цифра ⑤ 2 = 2-й день недели
(понедельник = 1, вторник = 2 и т.д.)

Пример: 0501255 соответствует дате изготовления: 27 января 2015 г.

Сертификация

EAC

Реализация оборудования:

Розничная торговля оборудованием осуществляется в специализированных магазинах партнёрами ООО «Виссманн». (Со списком партнёров можно ознакомиться на сайте <http://www.viessmann.ru/> в разделе «Контакты») При совершении купли-продажи продавец проверяет в присутствии покупателя внешний вид товара, его комплектность; работоспособность проверяется только после монтажа на месте эксплуатации. Продавец предоставляет информацию об организациях выполняющих монтаж, подключение, а также адреса сервисных центров.

Предметный указатель

L		M	
LON.....	46	Мембранный расширительный бак.....	42
– контроль неисправностей.....	47	Модуль расширения	
– настройка номера абонента.....	46	– AM1.....	124
– проверка абонентов.....	47	– EA1.....	125
V		– внутренний H1.....	122
Vitotronic 200-H.....	106	– внутренний H2.....	123
B		Монтаж горелки.....	41
Вид газа.....	32	H	
Внешний запрос.....	128	Наклон кривой отопления.....	46
Внешняя блокировка.....	127	Наполнение установки.....	28
Время нагрева.....	131	Направление вращения электропривода смесителя	
Вызов меню "Обслуживание".....	81	– изменение.....	106
Вызов сервисного уровня.....	81	– проверка.....	105
Вызов сообщения о неисправности.....	88, 89	Настройка времени.....	30
G		Настройка даты.....	30
Газовая регулирующая арматура	35	Настройка заданной температуры помещения.....	45
D		Настройка тепловой мощности.....	36
Давление в установке.....	28	Неисправности.....	88
Датчик наружной температуры.....	102	Неисправности без индикации.....	101
Датчик температуры емкостного		O	
водонагревателя.....	103	Обратный клапан.....	40
Датчик температуры котла.....	103	Описание функционирования.....	120
Датчик температуры уходящих газов.....	104	Опрос рабочих параметров.....	82
Демонтаж горелки.....	38	Опрос режимов работы.....	82
Динамическое давление.....	35	Отвод конденсата.....	42
Динамическое давление газа.....	35	Открытие водогрейного котла.....	28
Дистанционное управление.....	132	Очистка камеры сгорания.....	41
Дополнительный нагрев горячей воды.....	121	P	
J		Память неисправностей.....	88, 89
Жаровая сетка.....	39	Первичный ввод в эксплуатацию.....	28
Z		Переключение режимов работы.....	126
Заданное значение нормальной температуры		Переключение языка.....	30
помещения.....	45	Перенастройка для использования другого вида	
Заданное значение пониженной температуры поме-		газа.....	33
щения.....	46	Перенастройка для работы на другом виде газа... 33	
Заливаемая у в установку вода.....	28	Повышение пониженной температуры	
I		помещения.....	130
Ионизационный электрод.....	40	Предохранитель.....	105
Испытание герметичности системы "Воздух/		Проверка функций.....	86
продукты сгорания" LAS.....	37	Программа удаления воздуха.....	128
История ошибок.....	88	Протокол.....	137
K		P	
Квитирование индикации неисправности.....	88	Распределение отопительных контуров.....	132
Кодирование при вводе в эксплуатацию.....	44	Регулятор сгорания.....	133
Коды неисправностей.....	89	Режим кодирования 1	
Комплекта привода смесителя для отопительного		– вызов.....	50
контура со смесителем	105	Режим кодирования 2	
Краткие опросы.....	82	– вызов.....	61
Кривая отопления.....	44	Розжиг.....	40
		C	
		Сброс индикации неисправности.....	88
		Сертификат изготовителя	141
		Сифон.....	31, 42
		Смеситель откр./закр.....	105

Предметный указатель (продолжение)

Сокращение времени нагрева.....	131	Уровень кривой отопления.....	46
Статическое давление газа.....	35	Устройство обработки неисправностей.....	47
Сушка бесшовного пола.....	128		
Схемы установок.....	44, 50	Ф	
		Функция сушки бесшовного пола.....	128
Т		Э	
Телекоммуникационный модуль LON.....	46	Электрическая схема.....	134
Тест реле.....	86	Электроды розжига.....	40
Технические данные	138	Электронный регулятор сгорания.....	133
У			
Удаление воздуха.....	29		
Уменьшение мощности нагрева.....	130		

Указание относительно области действия инструкции

Заводской №:

7571048

7571049

ТОВ "ВІССМАНН"
вул. Валентини Чайки 16
с. Чайки, Києво-Святошинський р-н, Київська обл.
08130 Україна
тел. +380 44 3639841
факс +380 44 3639843

Viessmann Group
ООО "Виссманн"
Ярославское шоссе, д. 42
129337 Москва, Россия
тел. +7 (495) 663 21 11
факс. +7 (495) 663 21 12
www.viessmann.ru