

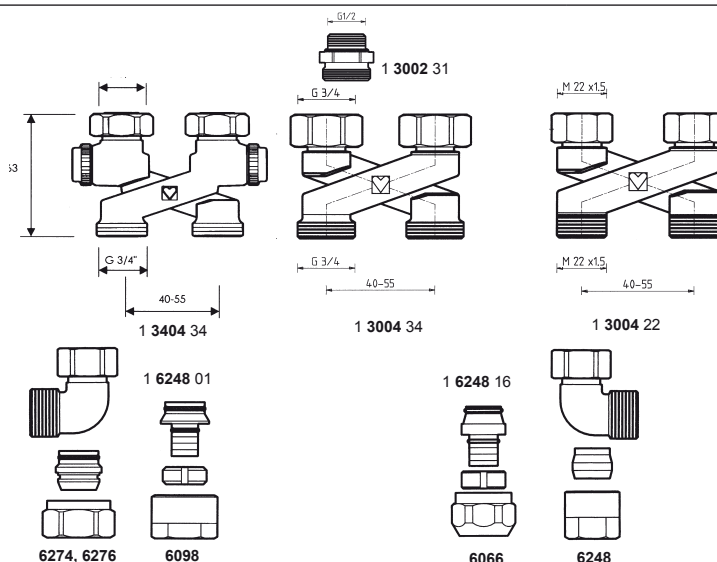
# Специальный узел подключения - ГЕРЦ

## Перекрестие в форме - "X"

Нормаль 3004/3404, издание 0413

### Установочные размеры в мм

Присоединительный ниппель  
Перекрестие  
Присоединительный отвод  
Фитинги для стальных и медных труб  
Фитинги для полимерных труб



### Исполнения

1 3004 22 M 22 x 1,5

**Перекрестие в форме - "X"**, никелированное, подключение к радиатору M 22x1,5 с конусом и накидной гайкой. Подключение к трубам - наружная резьба M 22x1,5. Регулируемое межтрубное расстояние 40-55 мм.

1 3004 34 G 3/4

**Перекрестие в форме - "X"**, никелированное, подключение к радиатору G3/4 с конусом и накидной гайкой. Подключение к трубам - наружная резьба G3/4. Регулируемое межтрубное расстояние 40-55 мм.

1 3004 44 G 3/4

**Перекрестие в форме - "X"**, никелированное, подключение к радиатору G3/4 с конусом и накидной гайкой. Подключение к трубам - наружная резьба G3/4 с фиксированным межтрубным расстоянием 40 мм.

1 3404 34 G 3/4

**Перекрестие в форме - "X", с перекрытием для двухтрубных систем** никелированное, подключение к радиатору G3/4 с конусом и накидной гайкой. Подключение к трубам - наружная резьба G3/4. Регулируемое межтрубное расстояние 40-55 мм.

1 3002 31 G 1/2 x G 3/4

**Присоединительный ниппель**, самоуплотняемый, для прямого подключения к радиатору с резьбой G1/2, уплотнение с помощью O-Ring; применяется только с перекрестием 1 3004 34.

1 6248 01 G 3/4

**Присоединительный отвод 90°**, никелирован, с накидной гайкой, для подключения к трубам с боку или любого другого положения.

1 6248 16 M 22 x 1,5

**Присоединительный отвод 90°**, никелирован, с накидной гайкой, для подключения к трубам с боку или любого другого положения.

### Фитинги G 3/4; M 22x1,5

6274 для G 3/4

Фитинги с O-Ring уплотнением для калиброванных медных и стальных труб с наружным диаметром 10, 12, 14, 15, 16 и 18 мм.

6275 для G 3/4

Фитинги с эластичным уплотнением для медных и тонкостенных стальных труб, особенно рекомендуемы для жестких труб из нержавеющей стали и труб с твердым гальваническим покрытием. Диаметры 12, 14 и 15 мм.

6098 для G 3/4

Фитинги для PE-X-, PB- и металлополимерных труб.

6284 для M 22 x 1,5

Фитинги для калиброванных медных и стальных труб с наружным диаметром 10, 12, 14, 15 и 16 мм.

6066 для M 22 x 1,5

Фитинги для PE-X-, PB- и металлополимерных труб.

Прочие возможности подключения и соответствующие им диаметры труб и артикулы смотреть в программе поставок ГЕРЦ.

### Рабочие параметры

Максимальная рабочая температура 110 °С

Максимальное рабочее давление 10 bar

Качество теплоносителя должно соответствовать требованиям «Правил технической эксплуатации электрических станций и сетей» Министерства энергетики и электрификации РФ.



### Фитинги - ГЕРЦ

При использовании фитингов HERZ для медных и стальных труб необходимо принимать во внимание значения температуры и давления, приведенные в Таблице 5 стандарта EN 1254-2:1998. При использовании соединений для полимерных труб рабочая температура не должна превышать 90°С, а рабочее давление - 10 бар (в соотв. с ГОСТ Р 52134-2003 ТРУБЫ НАПОРНЫЕ ИЗ ТЕРМОПЛАСТОВ И СОЕДИНИТЕЛЬНЫЕ ДЕТАЛИ К НИМ ДЛЯ СИСТЕМ ВОДОСНАБЖЕНИЯ И ОТОПЛЕНИЯ таб.26), и в любом случае не более допускаемых производителем труб значений.

### Применение

#### Для перенаправления потоков между подающей и обратной подводками

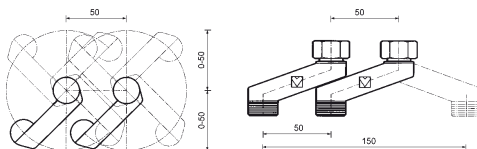
При межосевом расстоянии между штуцерами подключения 50 мм.

#### Компенсаций отклонений межосевого расстояния между штуцерами подключения

Применяется для компенсации межосевого расстояния между радиаторными штуцерами 40 - 55 мм (например узел ГЕРЦ 2000), при этом расстояние между подводками изменится в противоположном направлении. Примеры: Расстояние между радиаторными штуцерами 50 мм при расстоянии между подводками 50 мм. Или, расстояние между радиаторными штуцерами 40 мм при расстоянии между подводками 60 мм.

#### Выравнивание радиаторов

Боковое выравнивание расстояния между подводками и стеной, например при реконструкции, при этом для произвольной величины выравнивания обе части перекрестия могут поворачиваться горизонтальной плоскости в любую сторону.



### Место установки

#### Вставка между подводкой и арматурой подключения радиатора

HERZ-3000-узлы подключения, присоединители и запорные клапаны

HERZ-2000-узлы подключения и присоединители

HERZ-VTA-, HERZ-VUA-четырёхходовые клапаны

#### Непосредственное присоединение подводки к радиатору

Радиаторные штуцеры G 3/4 с перекрестием 1 3004 34

Радиаторные штуцеры G 1/2 с адаптерами 1 3002 31 перед перекрестием 1 3004 34

Радиаторные штуцеры M 22 x 1,5 с перекрестием 1 3004 22

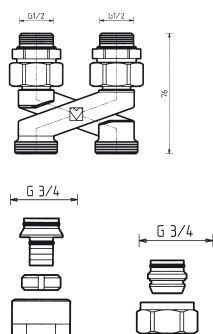
### Монтаж

Самоуплотняемое соединение с радиатором или радиаторным узлом подключения, присоединение подводок посредством фитингов для калиброванных мягких стальных и медных труб, а так же металлополимерных труб.

### Конструктивные особенности

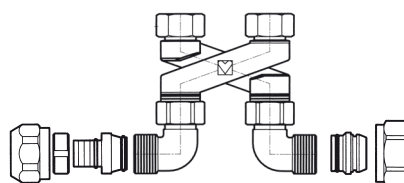
Две одинаковые, не связанные между собой части позволяют осуществить раздельное подключение подающей и обратной подводок. В противоположность цельковым перекрёстным или переключающим узлам - не происходит обмен тела между каналами подачи и обратки.

Узел „Перекрестие „ не связан с фиксированным межосевым расстоянием между радиаторными штуцерами, как и между трубными подводками, поэтому может применяться в качестве выравнивающей детали.



Прямое подключение к радиатору G 1/2

Примеры



Присоединительный отвод1 6248 16  
Фитинг для полимерных труб6066  
Присоединительная резьбаM 22 x 1,5

Присоединительный отвод1 6248 01  
Фитинг 6274, 6275  
Присоединительная резьба G 3/4