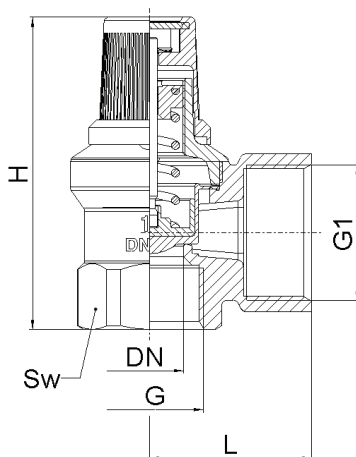


ГЕРЦ Предохранительный клапан с диафрагмой

Нормаль для 1 26XX 0X, Издание 0816

☑ Размеры в мм



| Номер заказа | DN | P _{out} * [бар] | G [дюйм] | G1 [дюйм] | L [мм] | H [мм] | Sw [мм] | P** [kW] | Q*** [м³/ч] | α _w **** | Вес [кг] |
|--------------|----|-----------------------------|-------------|--------------|-----------|-----------|------------|-------------|----------------|---------------------|-------------|
| 1 2611 01 | 15 | 2,5 | 1/2" | 3/4" | 32 | 72 | 27 | 75 | 1,6 | 0,147 | 0,118 |
| 1 2612 01 | 15 | 3 | 1/2" | 3/4" | 32 | 72 | 27 | 75 | 1,9 | 0,131 | 0,118 |
| 1 2615 01 | 15 | 4 | 1/2" | 3/4" | 32 | 72 | 27 | 75 | / | / | 0,118 |
| 1 2613 01 | 15 | 6 | 1/2" | 3/4" | 32 | 72 | 27 | 75 | 5,1 | 0,219 | 0,118 |
| 1 2685 01 | 15 | 8 | 1/2" | 3/4" | 32 | 72 | 27 | 75 | / | / | 0,118 |
| 1 2695 01 | 15 | 10 | 1/2" | 3/4" | 32 | 72 | 27 | 75 | / | / | 0,118 |
| 1 2618 02 | 20 | 1,8 | 3/4" | 1" | 35 | 72 | 32 | 100 | / | / | 0,19 |
| 1 2604 02 | 20 | 2,5 | 3/4" | 1" | 35 | 72 | 32 | 100 | 1 | 0,112 | 0,19 |
| 1 2605 02 | 20 | 3 | 3/4" | 1" | 35 | 72 | 32 | 100 | 1 | 0,1 | 0,19 |
| 1 2606 02 | 20 | 6 | 3/4" | 1" | 35 | 72 | 32 | 150 | 1 | 0,093 | 0,19 |
| 1 2686 02 | 20 | 8 | 3/4" | 1" | 35 | 72 | 32 | 150 | / | / | 0,19 |
| 1 2696 02 | 20 | 10 | 3/4" | 1" | 35 | 72 | 32 | 150 | / | / | 0,19 |
| 1 2607 03 | 25 | 2,5 | 1 | 1-1/4" | 50 | 97 | 41 | 200 | 1,2 | 0,056 | 0,563 |
| 1 2608 03 | 25 | 3 | 1 | 1-1/4" | 50 | 97 | 41 | 200 | 2,6 | 0,106 | 0,54 |
| 1 2647 03 | 25 | 4 | 1 | 1-1/4" | 50 | 97 | 41 | 200 | / | / | 0,54 |
| 1 2657 03 | 25 | 5 | 1 | 1-1/4" | 50 | 97 | 41 | 200 | / | / | 0,54 |
| 1 2667 03 | 25 | 6 | 1 | 1-1/4" | 50 | 97 | 41 | 200 | 2,4 | 0,053 | 0,562 |
| 1 2687 03 | 25 | 8 | 1 | 1-1/4" | 50 | 97 | 41 | 200 | 2,5 | 0,097 | 0,558 |
| 1 2697 03 | 25 | 10 | 1 | 1-1/4" | 50 | 97 | 41 | 200 | / | / | 0,558 |
| 1 2609 04 | 32 | 2,5 | 1-1/4" | 1-1/2" | 52 | 97 | 50 | 350 | 2,2 | 0,057 | 0,728 |
| 1 2610 04 | 32 | 3 | 1-1/4" | 1-1/2" | 52 | 97 | 50 | 350 | 2,7 | 0,072 | 0,728 |
| 1 2669 04 | 32 | 6 | 1-1/4" | 1-1/2" | 52 | 97 | 50 | 350 | / | / | 0,728 |
| 1 2689 04 | 32 | 8 | 1-1/4" | 1-1/2" | 52 | 97 | 50 | 350 | / | / | 0,73 |

*P_{out} = давление на выходе

**P = мощность котла

***Q = расход

****α_w = коэффициент пропускной способности

☑ Материалы и конструкция

| | |
|------------|--|
| Корпус: | латунь в соответствии с EN 12165, CW617N |
| Пружина: | пружинная сталь W.Nr. 1.4310 |
| Диафрагма: | VMQ-Silicom 50 Sha |
| Колпачок: | пластик PA6 (DN 15-20), CW617N (DN25-32) |
| Маховик: | пластик PA6 |
| Табличка: | пластик PA6 |
| Резьба: | в соответствии с ISO 228-1 |

☑ Рабочие параметры

| | |
|---|--|
| Выходное давление: | заводская настройка, смотрите таблицу выше |
| Мощность котла: | смотрите таблицу выше |
| Расход: | смотрите таблицу выше |
| Коэффициент пропускной способности: | смотрите таблицу выше |
| Мин. температура: | 0°C (вода 0,5 °C) |
| Макс. температура: | 110°C (вода, не пар) |
| Конструкция и испытания в соответствии с: | EN ISO 4126 |

☑ Область применения

ГЕРЦ Предохранительный клапан с диафрагмой используется в качестве защитного элемента для котлов центрального отопления и в закрытых системах отопления. Он защищает котел от повышенного давления. Открывающее давление равно номинальному давлению.

☑ Инструкция по монтажу

Резьбовые соединения труб должны быть покрыты соответствующим уплотнительным материалом (тефлоновой лентой, уплотнительной пастой и т.д.). Необходимо избегать избытка уплотняющего материала на трубе, поскольку он может привести к повреждению резьбы. Предохранительный клапан накручивается на трубу. При сборке, используйте подходящий инструмент, который не повреждает сам клапан. После сборки, подключение клапана необходимо проверить на герметичность. Все инженерные стандарты и строительные нормативы должны быть соблюдены. Если в отопительной среде есть примеси, либо она слишком жесткая, требуется установка фильтров, в противном случае примеси могут привести к повреждению уплотнения в клапане. Направления спуска давления указано стрелкой на корпусе клапана. Установка запорной арматуры между котлом и клапаном сброса давления ГЕРЦ не предусмотрена.

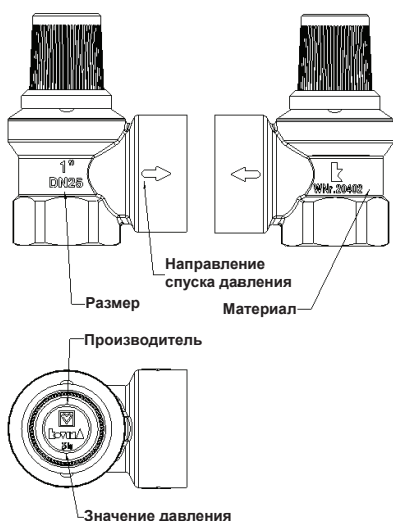
☑ Инструкция по эксплуатации

Рекомендуется проверить работу предохранительного клапана один раз в год, повернув крышку влево, по крайней мере на 90 °. Клапан сброса давления не требует никакого специального обслуживания.

☑ Инструкция по утилизации

Утилизация предохранительного клапана ГЕРЦ не представляет опасность для здоровья или окружающей среде. Национальные нормативные акты для надлежащей утилизации клапана сброса давления должны быть соблюдены.

☑ Маркировка



Все без исключения сведения, содержащиеся в данном документе, соответствуют имеющейся информации к моменту выпуска в печать и служат только в информационных целях. Изменения вносятся по мере технического совершенствования. Под приведенными иллюстрациями подразумевается символическое изображение, в связи с чем существует возможность отличия изображения от реальных изделий. Возможные цветовые отклонения обусловлены полиграфическим исполнением. Возможно различие в продукции, специально изготавливаемой для различных стран. Фирма „ГЕРЦ“ оставляет за собой право на изменение технических спецификаций и функций. По всем вопросам обращайтесь в ближайшее представительство фирмы „ГЕРЦ“.