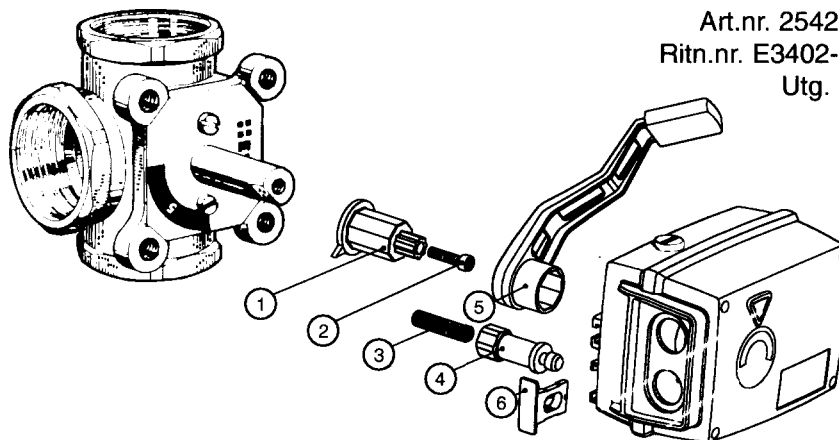


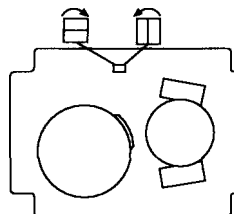
ESBE Regulator SERIE 90K



Art.nr. 25427
Ritn.nr. E3402-1
Utg. 1



Направление вращения электропривода можно изменить, изменяя положение переключателя (см рис)



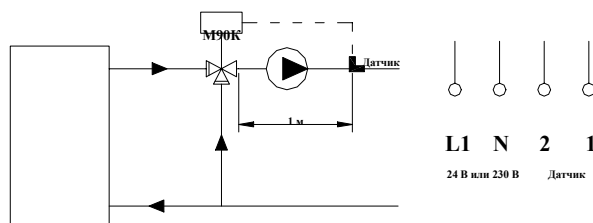
Назначение электропривода

Электропривод 90 К предназначен для поддержания постоянной температуры:

- обратной линии газовых, дизельных и двухтопливных водогрейных котлов;
- напольных отопительных систем;
- промышленных процессов.

Установка

Для лучшего контроля за температурой датчик должен быть установлен на трубе на расстоянии 1 м от смесителя. Датчик должен быть защищен от окружающей температуры.



Регулировка

У электропривода на передней крышке есть два регулятора :

- **правый регулятор** для установки температуры от + 30°C до + 90°C
- **левый регулятор** для выбора интервала между сигналами от 1 до 70 секунд. В зависимости от характеристики установки может использоваться более длинный, или более короткий интервал, обычно 30 секунд

Питание электропривода должно осуществляться через дополнительный автоматический выключатель.

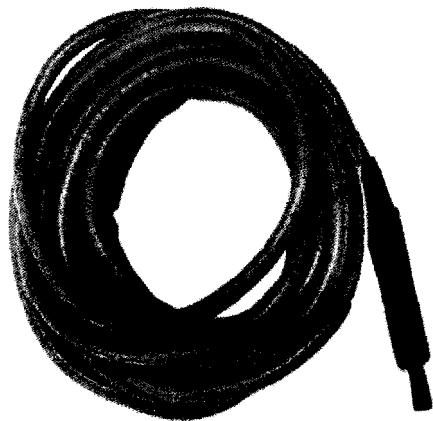
Варианты электроприводов.

Типе **92K** - 24 Vac

Типе **99K** - 230 Vac

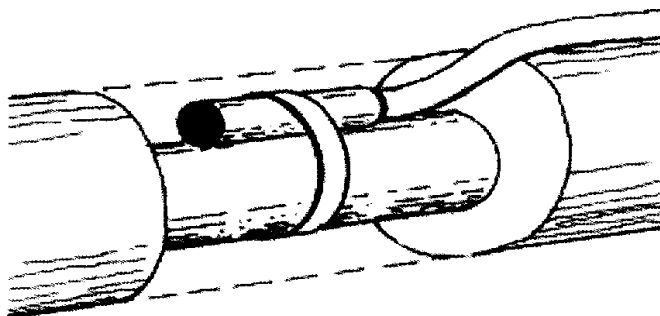
A001 EVR-F

Накладной датчик температуры 9910



EVR-F- накладной датчик для измерения температуры. Датчик поставляется с кабелем и установочным комплектом для монтажа на трубе.

°C	кОм	°C	кОм
20	42,09	50	10,94
25	33,00	55	8,95
30	26,08	60	7,37
35	20,76	65	6,10
40	16,66	70	5,08
45	13,45	75	4,25



Технические характеристики
Датчик **NTC-tenistor 33 кОм**

Размеры:

Диаметр **7 мм**

Длина **32 мм**



Сопротивление:

25°С	33,0 кОм
40°С	16,66 кОм
70°С	5,08 кОм
Длина кабеля	3 м
Длина жестяного зажима	300 мм

Инструкция

1. Очистить трубу от теплоизоляции на участке 10 см на расстоянии 1 м от смесительного клапана.
2. Тщательно зачистить трубу в том месте, где будет установлен датчик.
3. Закрепить датчик на трубе с помощью зажима. Удостоверьтесь в надежном контакте между трубой и датчиком. По возможности использовать специальные пасты для улучшения контакта.
4. Подключите датчик к электроприводу согласно прилагаемым электрическим схемам. Максимальная допустимая длина электрокабеля 300 м.
5. Восстановите изоляцию вокруг трубы и датчика.